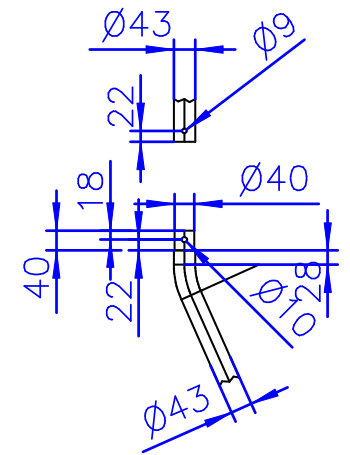


Ansicht "X"



HolmØ 43		Radius 150		gestr. Länge	
Längentoleranzen von bis Abweichungen 10mm 999,9mm ± 1,00mm 1000mm 3999,9mm ± 2,00mm 4000mm 5999,9mm ± 3,00mm ab 6000,0mm ± 4,00mm				Maßstab: Material: V2A/1.4301	
Winkeltoleranzen von bis Abweichung 1° 360° ± 0,5°				Kunde: . Kom.: .	
				Bezeichnung Hochbeckenleiter 3/3-stufig 1,0m / 1,0m	
				59 10 10	
Code	Anderung	Datum	Name		

Änderungen vorbehalten