

**UNDERWATER LIGHT  
PROJECTEUR SOUS-MARIN  
PROYECTOR SUBACUÁTICO  
FARO SUBACQUEO  
UNTERWASSER-SCHEINWERFER  
FARO SUBACQUEO**

*Model. 21626-21627  
24765-33110  
33123-35666  
35667-35668  
43452-43454*



**CE**



*INSTALLATION AND MAINTENANCE MANUAL  
MANUEL D'INSTALLATION ET D'ENTRETIEN  
MANUAL DE INSTALACIÓN Y MANTENIMIENTO  
MANUALE DI INSTALAZIONE E MANUTENZIONE  
EINBAU-UND BETRIEBSANLEITUNG  
MANUAL DE INSTRUÇÕES E MANUTENÇÃO*

**ASTRALPOOL** 

**IMPORTANT:** The instruction manual you are holding includes essential information on the safety measures to be implemented for installation and start-up. Therefore, the installer as well as the user must read the instructions before beginning installation and start-up. Therefore, the installer as well as the user must read the instructions before beginning installation and start-up.

To achieve optimum performance of the Flat Floodlamp, follow the instructions indicated below:

## 1. VERIFY THE CONTENTS OF THE PACKING:

The following accessories are included inside the box:

Floodlamp unit  
Crosshead mount  
Bag of screws  
Clamp (projectors: 24765; 33123; 35668; 43452; 43454)  
2 adhesive joints (projectors: 24765; 33123; 35668; 43452; 43454)  
Adhesive template (projectors: 24765; 33123; 35668; 43452; 43454)  
Installation manual

## 2. GENERAL CHARACTERISTICS:

This floodlamp has been designed to be used fully submerged underwater in fresh water swimming pools. It is a Class III electric apparatus with very low safety voltage (12V ~ with alternating current).

The floodlamp complies with IPX8 degree of protection (resistance to penetration of dust, solid bodies and humidity) at a nominal immersion depth of 2 m.

This floodlamp complies with international safety standards for lights, especially the EN 60598-2-18 standard: LIGHTS PART 2: SPECIFIC REQUIREMENTS SECTION 18 LIGHTS FOR SWIMMING POOLS AND SIMILAR APPLICATIONS.

The mains supply to the light should have 30 mA overload protection. The electricity supply to these lights should be via an independent isolating safety transformer with separated windings.

The manufacturer is not responsible in any circumstances for assembly, installation or start-up of any electric components which have been inserted or handled at locations other than its own premises.

## 3. INSTALLATION:

- In order to clearly light a pool it is recommended to install a 100W floodlamp every 25m<sup>2</sup> or 35 m<sup>2</sup> of water surface. In swimming pools which are especially deep, a 100 W floodlamp is required for every 30 or 40 m<sup>3</sup> of water volume.
- In order to prevent glare, the floodlamps should be installed so that they face away from the residence or usual view of the swimming pool.
- In the event that lighting is used in training or competition pools, the floodlamps should be installed on the sides to prevent glare on the swimmers.
- To avoid the need to empty the pool to change the lamp, we recommend that the floodlamp be installed in areas which are accessible from the upper edge of the pool.

Prior to installation verify that the gland seal has been fully tightened.

The floodlamp should be placed on the wall of the pool at approximately 700 mm from the water surface (Fig. 1).

The method of fastening the crosshead mount to the pool wall varies depending on whether it is a floodlamp for concrete pools or prefabricated pools.

### Concrete pool (MODEL 21626 - 35666) Page 14

Place the crosshead mount of the flat floodlamp (No. 24) in the designated place. Mark the holes. Drill with a 6 Ø bit and insert the 4 fastening blocks (No. 25).

Position the crosshead mount so that the word "TOP" is located on the upper part.

Use four 4.8 x 25 screws (No. 23) to secure the crosshead mount to the wall (Fig. 2).

Place the conduit body (No. 22) in the upper left quadrant of the crosshead mount, in accordance with the measurements shown in Fig. 3.

### Concrete pool with liner (MODEL 43452 – 43454) Fig. 11

Put the adhesive template on the concrete (No. 1) and drill in the designated points. Then, insert the fastening blocks (No. 2).

Use the 4 4.8 x 25 screws (No. 3) to secure the clamp (No. 4), then stick one of the adhesive joints (No. 6) to the clamp (No. 4).

Place the liner (No. 5) and stick the other adhesive joint (No. 6) to the liner. Remember to cut back the liner for the housing of the cable duct hose.

Place the flat joint (No. 7) and screw in the cable duct body (No. 8) and finally screw on the mounting bracket (No. 9) with the 4.8x25 screws (No. 3).

#### **Prefabricated pool (MODEL 21627 - 35667) Page 27**

Place the crosshead mount of the flat floodlamp (No. 27) in the designated place. Mark the holes. Drill with a 6 Ø bit. Position the crosshead mount so that the word "TOP" is located on the upper part.

Use four M-6 x 35 screws (No. 25) with four O-rings (No. 26) to secure the crosshead mount to the inner wall of the swimming pool. Place 4 butt joints (No. 28) between the mount and the liner. On the outer side of the swimming pool, insert 4 washers (No. 29) and 4 nuts (No. 30) (Fig. 2).

Place the conduit body (No. 22) in the upper left quadrant of the crosshead mount, in accordance with the measurements shown in Fig. 3. Use the butt point (No. 23) and the conduit nut (No. 24) to secure on the outer side of the swimming pool.

#### **Prefabricated pool with liner (MODEL 24765 – 33123 - 35668) Fig. 12**

Stick the adhesive template (n. 1) and drill in the designated points. Then, stick one of the adhesive joints (n. 2) on the posterior part.

Use the 4.8x16 screws (n. 4) to fix the support (n. 3). Stick the other adhesive joint (n° 2) for the front part and put the liner. Remember to cut back the liner for the housing of the cable duct hose.

To put the flat joint plane (n° 5), screw in the cable duct body (n° 6) and finally to screw the mounting bracket (n° 7) with the 4.8x25 screws (n° 8).

#### **4. ASSEMBLY:**

---

The floodlamp is supplied with 2.5 m of cable (No. 12). It should be inserted through the conduit body (Fig. 4), leaving approximately 1.50 m of cable in order to be able to remove the floodlamp to the border of the swimming pool if handling or lamp change is required (Fig. 1).

Wind the cable in counter-clockwise direction under the screen fastening clamps (Fig. 5). Firmly secure the gland seal nut (No. 19) (Fig. 6).

In order to secure the floodlamp to the crosshead mount, ensure that the word "TOP" is located on the upper part. First, insert the lower clamp of the screen in the crosshead mount.

Then, press on the upper part until the floodlamp is firmly inserted in the crosshead mount.

#### **5. MAINTENANCE:**

---

To remove the floodlamp to the border of the swimming pool (Fig. 1) insert a screwdriver through the upper hole of the ornament and press on the spline of the mount until the floodlamp is released (Fig. 7-8).

Pull up on the floodlamp until it is released from the lower groove and can be removed from the swimming pool.

Dismount the floodlamp by turning the screen in counter-clockwise direction (Fig. 9). If this can not be done with your hands, use a screwdriver to obtain leverage, using the grooves located on both sides of the ornament (Fig. 9).

Pull on the lamp (No. 5) to separate it from the lamp holder (No. 7). Connect the new lamp (Fig. 10).

**VERY IMPORTANT:** To change the lamp, always use the cardboard protector and never touch the new lamp with your bare hands.

Then, assemble the floodlamp in the opposite order of that described. Make sure that the butt joint and the transparent lens are inserted properly in the screen seat.

Align the word "TOP" on the ornament with the word "TOP" on the screen fastening.

Turn the ornament slightly to the right until it is fitted with the screen.

Wind 1.50 m of cable (No. 3) in counter-clockwise direction under the screen fastening clamps. (Fig. 5)

#### **Attention:**

- Before any handling ensure that there is NO voltage supplied to the floodlamp.
- The new lamp should have the same characteristics as that supplied with the floodlamp (100W 12V ~ incandescent lamp).
- In order to ensure full watertightness, clean the seat of the floodlamp lens joint ( D ) or replace this if any permanent deformation or notches are visible.

#### **6. START-UP:**

---

Ensure that the voltage the lamp receives is never greater than 12V ~.

The floodlamp should only operate underwater while secured to the vertical walls of the pool. Never switch on the floodlamp if it is not underwater.

#### **7. SAFETY WARNINGS:**

---

- **The persons who are in charge of assembly should have the required qualifications for this type of work.**
- **Avoid making contact with the electric voltage.**
- **Comply with the current standards regarding accident prevention.**
- **In this regard, the IEC 364-7-702 standards must be observed: WIRING IN BUILDINGS. SPECIAL WIRING. SWIMMING POOLS.**
- **Any operation related to the maintenance or replacement of parts should be performed with the floodlamp disconnected from the electric power system.**
- **Do not handle with wet feet.**

**IMPORTANT:** le manuel d'instructions que vous avez entre les mains contient des informations de première importance sur les mesures de sécurité à adopter au moment de l'installation et de la mise en service. Il est par conséquent indispensable que l'installateur et l'utilisateur lisent attentivement les instructions avant de commencer le montage et la mise en marche.

Pour obtenir un rendement optimum du Projecteur Plat, il est recommandé de bien suivre les instructions données ci-dessous:

## 1. BIEN VÉRIFIER LE CONTENU DE L'EMBALLAGE :

Vous devez trouver à l'intérieur de la boîte les accessoires suivants :

Ensemble projecteur  
Croisillon de support  
Sachet de vis  
Bride (projecteur 24765; 33123; 35668; 43452; 43454)  
2 joints adhésifs (projecteur 24765; 33123; 35668; 43452; 43454)  
Gabarit adhésif (projecteur 24765; 33123; 35668; 43452; 43454)  
Manuel d'installation

## 2. CARACTÉRISTIQUES GÉNÉRALES:

Ce projecteur a été conçu pour être utilisé entièrement submergé dans des piscines d'eau douce. Il s'agit d'un appareil électrique de classe III avec une tension de sécurité très basse (12V ~ avec courant alternatif).

Le projecteur est conforme au degré de protection IPX8 (résistance à la pénétration de la poussière, des corps solides et de l'humidité). Il a une profondeur d'immersion nominale de 2 m.

Ce projecteur est conforme aux normes internationales de sécurité des luminaires, en particulier à la norme EN 60598-2-18 : LUMINAIRES 2ème PARTIE: CONDITIONS NÉCESSAIRES PARTICULIÈRES SECTION 18 LUMINAIRES POUR PISCINES ET APPLICATIONS SIMILAIRES.

Pour une installation correcte, la prise de courant du projecteur devra posséder un dispositif de protection par courant résiduel avec une intensité maximale de 30 mA. La tension d'alimentation de ces projecteurs doit être fournie par un transformateur isolant de sécurité avec un bobinage double.

Le fabricant n'est aucunement responsable du montage, de l'installation ou de la mise en marche suite à toute manipulation ou rajout de composants électriques qui ne se seraient pas produits chez lui.

## 3. INSTALLATION:

- Pour assurer un bon éclairage à une piscine, il est recommandé d'installer un projecteur de 100W tous les 25 ou 35 m<sup>2</sup> de surface d'eau. Dans les piscines particulièrement profondes, il faudra employer un projecteur de 100W tous les 30 ou 40 m<sup>3</sup> de volume d'eau.
- Pour éviter d'être aveuglé par la lumière, il faut que l'orientation des projecteurs soit contraire à la direction de l'habitation ou de la vue habituelle de la piscine.
- Si l'éclairage est destiné à des piscines de compétition ou d'entraînement, les projecteurs devront être installés sur les bords pour éviter que les nageurs soient éblouis par la lumière.
- Pour éviter d'avoir à vider la piscine lorsqu'il faut remplacer la lampe, il est recommandé d'installer les projecteurs à des endroits facilement accessibles à partir du bord supérieur de la piscine

Avant de procéder à l'installation, vérifier que le presse-étoupe est bien serré.

Le projecteur doit être placé sur la paroi de la piscine à environ 700 mm de la surface de l'eau (Fig. 1).

La méthode de fixation du croisillon de support à la paroi de la piscine est différente suivant qu'il s'agit d'un projecteur pour piscine en béton ou préfabriquée.

### Piscine en béton (MODÈLE 21626 - 35666) Pag. 14

Placer le croisillon de support du projecteur plat (n° 24) à l'endroit choisi, marquer l'emplacement des orifices, percer à l'aide d'un foret de Ø 6 et introduire les 4 chevilles (n° 25).

Orienter le croisillon de support de manière à ce que le mot TOP soit situé sur la partie supérieure.

Fixer le croisillon de support à la paroi au moyen des 4 vis 4,8 x 25 (n° 23) (Fig. 2).

Placer le corps passe-murs (n° 22) sur le quadrant supérieur gauche du croisillon de support en respectant les dimensions de la Fig. 3.

### Piscine en béton avec liner (MODÈLE 43452 – 43454) Fig. 11

Afficher le gabarit adhésif sur le béton (No. 1) et percer dans les points indiqués. Alors, mettre les chevilles (n° 2).

Fixer la bride (n° 4) avec 4 vis 4,8x25 (n° 3), après afficher une joint adhésive (n° 6) à la bride (n° 4).

Placer le liner (n° 5) et afficher l'autre joint adhésive (n° 6) au liner. Rappelle de réduire le liner pour le logement du passe-câble.

Placer la joint plate (n° 7), visser le corps passe-câble (n° 8) et finalement visser le croisillon de support (n° 9) avec les vis de 4.8x25 (n° 3).

### **Piscine préfabriquée (MODÈLE 21627 - 35667) Pag. 18**

Placer le croisillon de support du projecteur plat (n° 27) à l'endroit choisi, marquer l'emplacement des orifices et percer à l'aide d'un foret de  $\varnothing$  6.

Orienter le croisillon de support de manière à ce que le mot TOP soit situé sur la partie supérieure.

Fixer le croisillon de support à la paroi intérieure de la piscine au moyen des 4 vis M-6x35 (n° 25) avec 4 joints toriques (n° 26) ; entre le croisillon et le liner, placer 4 joints plats (n° 28) et sur la partie extérieure de la piscine, placer 4 rondelles (n° 29) et 4 écrous (n° 30) (Fig. 2).

Placer le corps passe-murs (n° 22) sur le quadrant supérieur gauche du croisillon de support en respectant les dimensions de la fig. 3. Le fixer sur la partie extérieure de la piscine au moyen du joint plat (n° 23) et de l'écrou passe-murs (n° 24).

### **Piscine préfabriquée avec liner (MODÈLE 24765 – 33123 - 35668) Fig. 12**

Afficher le gabarit adhésive (n° 1) et percer dans les points indiqués. Alors, afficher une joint adhésive (n° 2) pour la part postérieure.

Fixer le support (n° 3) avec les vis de 4.8x16 (n° 4). Afficher l'autre joint adhésive (n° 2) pour la parte frontale et placer le liner. Rappelle de réduire le liner pour le logement du passe-câble.

Placer le joint plate (n° 5) et visser le corps passe-câble (n° 6) et finalement visser le croisillon de support (n° 7) avec les vis de 4.8x25 (n° 8).

## **4. MONTAGE:**

---

Le projecteur est fourni avec 2,5 m de câble (n° 12). Il faut introduire celui-ci à travers le corps du passe-murs (Fig. 4) et laisser environ 1,50 m de câble pour pouvoir amener le projecteur jusqu'au bord de la piscine en cas de manipulation ou de remplacement de la lampe (Fig. 1).

Enrouler le câble dans le sens contraire des aiguilles d'une montre, sous les pinces de fixation de l'écran (Fig. 5).

Bien serrer l'écrou du presse-étoupe (n° 19) (Fig. 6).

Pour fixer le projecteur au croisillon de support, s'assurer que le mot « TOP » est situé sur la partie supérieure. Encraster d'abord la pince inférieure de l'écran sur le croisillon de support.

Appuyer sur la partie supérieure pour bien encraster le projecteur sur le croisillon de support.

## **5. ENTRETIEN:**

---

Pour pouvoir amener le projecteur jusqu'au bord de la piscine (Fig. 1) il faut appuyer, à l'aide d'un tournevis, à travers le trou supérieur de l'enjoliveur, sur la languette du support jusqu'à ce que celle-ci libère le projecteur (Fig. 7-8).

Tirer vers le haut le projecteur pour le libérer de l'encastrement inférieur et le retirer de la piscine.

Démonter le projecteur en faisant tourner l'écran (Fig. 9) dans le sens contraire des aiguilles d'une montre. En cas de difficulté utiliser un tournevis en tant que levier, se servir des rainures se trouvant sur les deux côtés de l'enjoliveur (Fig. 9).

Retirer la lampe (n° 5) en tirant pour la séparer du porte-lampe (n° 7) et connecter la nouvelle (Fig. 10).

**TRES IMPORTANT :** Pour remplacer la lampe, il faut toujours utiliser le projecteur de carton et ne jamais toucher la nouvelle lampe avec les mains nues.

Procéder au montage du projecteur, de la façon inverse à l'opération décrite précédemment, en prenant bien soin de placer correctement le joint plat et la lentille transparente sur l'assiette de l'écran.

Faire coïncider le mot TOP de l'enjoliveur avec le mot TOP de l'ancrage de l'écran.

Faire tourner légèrement l'enjoliveur vers la droite pour qu'il s'encastre sur l'écran. Enrouler 1,50 m de câble (n° 12) dans le sens contraire des aiguilles d'une montre sous les pinces de fixation de l'écran (Fig. 5).

### **Attention :**

- Avant toute manipulation, s'assurer que le projecteur N'EST PAS sous tension.
- La lampe neuve doit avoir les mêmes caractéristiques que celle fournie avec le projecteur, 100W 12V ~ lampe incandescente.
- Pour que l'étanchéité soit parfaite, il faut nettoyer l'assiette du joint de la lentille du projecteur (n° 3) ou la remplacer si l'on y a observé une entaille ou n'importe quelle déformation permanente.

## **6. MISE EN MARCHE :**

---

S'assurer que la tension que reçoit la lampe n'est en aucun cas supérieure à 12V ~.

Le projecteur ne doit fonctionner que submergé et fixé aux parois verticales de la piscine. Ne jamais allumer le projecteur s'il n'est pas submergé dans l'eau.

## **7. AVERTISSEMENTS CONCERNANT LA SÉCURITÉ:**

---

- Les personnes chargées du montage doivent avoir la qualification requise pour ce genre de travail.
- Il faut éviter tout contact avec la tension électrique.
- Il faut respecter les normes de prévention des accidents en vigueur.
- Pour ce faire, il faut en particulier respecter les normes IEC 364-7-702 • INSTALLATIONS ÉLECTRIQUES DANS L'INTÉRIEUR DES BÂTIMENTS, INSTALLATIONS SPÉCIALES. PISCINES,
- Toute opération de maintenance ou de remplacement des pièces doit être précédée de la déconnexion du projecteur du réseau électrique.
- Ne pas le manipuler avec les pieds mouillés.

**IMPORTANTE:** El manual de instrucciones que usted tiene en sus manos, contiene información fundamental acerca de las medidas de seguridad a adoptar a la hora de la instalación y la puesta en servicio. Por ello, es imprescindible que tanto el instalador como el usuario lean las instrucciones antes de pasar al montaje y la puesta en marcha.

Para conseguir un óptimo rendimiento del Proyector Plano, es conveniente observar las instrucciones que se indican a continuación:

## 1. COMPRUEBE EL CONTENIDO DEL EMBALAJE:

En el interior de la caja encontrará los siguientes accesorios:

Conjunto proyector  
Cruceta soporte  
Bolsa tornillos  
Brida (proyectores 24765; 33123; 35668; 43452; 43454)  
2 Juntas adhesivas (proyectores 24765; 33123; 35668; 43452; 43454)  
Plantilla adhesiva (proyectores 24765; 33123; 35668; 43452; 43454)  
Manual de Instrucciones

## 2. CARACTERÍSTICAS GENERALES:

Este proyector ha sido diseñado para utilizarse totalmente sumergido en piscinas de agua dulce. Se trata de un aparato eléctrico de clase III con una muy baja tensión de seguridad (12V ~ con corriente alterna).

El proyector cumple con el grado de protección IPX8 (resistencia a la penetración de polvo, a los cuerpos sólidos y a la humedad) con una profundidad de inmersión nominal de 2 m.

Este proyector cumple con las normas internacionales de seguridad de luminarias, en especial la norma EN 60598-2-18: LUMINARIAS PARTE 2: REQUERIMIENTOS PARTICULARES SECCIÓN 18 LUMINARIAS PARA PISCINAS Y APLICACIONES SIMILARES.

Para su correcta instalación, la toma de corriente del proyector deberá tener un dispositivo de protección por corriente residual con una intensidad máxima de 30 mA. La tensión de alimentación de estos proyectores debe de ser suministrada por un transformador aislante de seguridad con bobinados separados.

El fabricante en ningún caso se responsabiliza del montaje, instalación o puesta en funcionamiento de cualquier manipulación o incorporación de componentes eléctricos que no se hayan llevado a cabo en sus instalaciones.

## 3. INSTALACIÓN:

- Para iluminar claramente una piscina se recomienda instalar un proyector de 100W cada 25 o 35 m<sup>2</sup> de superficie de agua. En piscinas especialmente profundas, será necesario un proyector de 100 W cada 30 o 40 m<sup>3</sup> de volumen de agua.
- A fin de evitar deslumbramientos, los proyectores deben instalarse orientados en sentido contrario de la vivienda o vista habitual de la piscina.
- En caso de utilizar iluminación en piscinas de competición o entrenamiento, los proyectores deberán instalarse en los laterales para evitar el deslumbramiento de los nadadores.
- Para evitar el vaciado de la piscina en caso de recambio de la lámpara se recomienda la instalación del proyector en lugares accesibles desde el borde superior de la piscina.

Antes de instalar, comprobar que el prensaestopas esté bien apretado.

El proyector deberá colocarse en la pared de la piscina a unos 700 mm de la superficie del agua (Fig. 1).

El método de fijación de la cruceta soporte a la pared de la piscina varía según sea un proyector para piscina de hormigón o prefabricada.

### **Piscina Hormigón (MODELO 21626 – 35666) Pág. 14**

Situar la cruceta soporte del proyector plano (nº 24) en el lugar designado, marcar los orificios, taladrar con una broca de Ø 6 e insertar los 4 tacos (nº 25).

Orientar la cruceta soporte de forma que la palabra "TOP" quede situada en la parte superior.

Fijar la cruceta soporte a la pared mediante los 4 tornillos 4,8x25 (nº 23) (Fig. 2).

Colocar el cuerpo pasamuros (nº 22) en el cuadrante superior izquierdo de la cruceta soporte respetando las medidas de la Fig. 3.

### **Piscina Hormigón con liner (MODELO 43452 – 43454) Fig. 11**

Pegar la plantilla al hormigón (nº 1) y taladrar en los puntos indicados. Seguidamente, colocar los tacos (nº 2).

Fijar la brida (nº 4) con 4 tornillos 4,8x25 (nº 3), después pegar una junta adhesiva (nº 6) a la brida (nº 4).

Poner el liner (nº 5) y pegar la otra junta adhesiva (nº 6) al liner. Recordarse de recortar el liner para el alojamiento del pasacable.

Poner la junta plana (nº 7), roscar el cuerpo pasacable (nº 8) y finalmente atornillar la cruceta (nº 9) con los tornillos de 4.8x25 (nº 3).

## **Piscina Prefabricada (MODELO 21627 - 35667) Pág. 18**

Situarse la cruceta soporte del proyector plano (nº 27) en el lugar designado, marcar los orificios y taladrar con una broca de Ø 6.

Orientar la cruceta soporte de forma que la palabra "TOP" quede situada en la parte superior.

Fijar la cruceta soporte a la pared interior de la piscina mediante los 4 tornillos M-6x35 (nº 25) con 4 juntas tóricas (nº 26); entre la cruceta y el liner colocar 4 juntas planas (nº 28), y por el lado exterior de la piscina colocar 4 arandelas (nº 29) y 4 tuercas (nº 30) (Fig. 2).

Colocar el cuerpo pasamuros (nº 22) en el cuadrante superior izquierdo de la cruceta soporte respetando las medidas de la Fig. 3. Fijar en el lado exterior de la piscina mediante la junta plana (nº 23) y la tuerca pasamuros (nº 24).

## **Piscina Prefabricada con liner (MODELO 24765 – 33123 - 35668) Fig. 12**

Pegar la plantilla (nº 1) y taladrar en los puntos indicados. Seguidamente, pegar una junta adhesiva (nº 2) por la parte posterior.

Fijar el soporte (nº 3) con los tornillos de 4.8x16 (nº 4). Pegar la otra junta adhesiva (nº 2) por la parte frontal y poner el liner. Recordar de recortar el liner para el alojamiento del pasacable.

Poner la junta plana (nº 5) y roscar el cuerpo pasacable (nº 6) y finalmente atornillar la cruceta (nº 7) con los tornillos de 4.8x25 (nº 8).

## **4. MONTAJE:**

El proyector se suministra con 2,5 m de cable (nº 12), debe introducirlo por el cuerpo pasamuros (Fig. 4) dejando aproximadamente 1,50 m de cable para poder extraer el proyector hasta el borde de la piscina en caso de manipulación o cambio de la lámpara. (Fig. 1).

Enrolle el cable, en sentido antihorario, por debajo de las pinzas de sujeción de la pantalla (Fig. 5).

Apretar bien la tuerca del prensaestopas (nº 19). (Fig. 6).

Para fijar el proyector a la cruceta soporte debe asegurarse que la palabra "TOP" queda situada en la parte superior y encajar primero la pinza inferior de la pantalla en la cruceta soporte.

Presionar la parte superior hasta que el proyector quede bien encajado en la cruceta soporte.

## **5. MANTENIMIENTO:**

Para extraer el proyector hasta el borde de la piscina (Fig. 1) debe presionar, a través del agujero superior del embellecedor, con un destornillador la lengüeta del soporte, hasta que ésta libere el proyector (Fig. 7-8).

Tirar hacia arriba del proyector hasta liberarlo del encaje inferior y poderlo extraer de la piscina.

Desmontar el proyector haciendo girar, en sentido antihorario, la pantalla (Fig. 9). Si no puede con las manos puede ayudarse de un destornillador para hacer palanca, utilizando las ranuras dispuestas a ambos lados del embellecedor (Fig. 9).

Tirar de la lámpara (nº 5) para separarla del portalámparas (nº 7) y conectar la nueva (Fig. 10). MUY IMPORTANTE: Para cambiar la lámpara utilizar siempre el protector de cartón y no tocar nunca la lámpara nueva con las manos desnudas.

Proceder al montaje del Proyector, de modo inverso al descrito, teniendo especial cuidado en situar correctamente la junta plana y la lente transparente en el asiento de la pantalla.

Hacer coincidir la palabra "TOP" del embellecedor con la palabra "TOP" del anclaje de la pantalla.

Girar el embellecedor ligeramente a la derecha hasta que quede encajado con la pantalla.

Enrollar 1,50 m del cable (nº 12), en sentido antihorario, por debajo de las pinzas de sujeción de la pantalla (Fig. 5).

### **Atención:**

- Antes de cualquier manipulación asegurarse que el proyector NO recibe tensión.
- La lámpara nueva debe reunir las mismas características que la suministrada con el proyector, 100W 12V ~ incandescente.
- Para asegurar una perfecta estanqueidad debe limpiarse el asiento de la junta lente proyector (nº 3) o bien sustituir ésta si se observa en ella alguna entalla o deformación permanente.

## **6. PUESTA EN MARCHA :**

Asegurarse que bajo ningún concepto la tensión que reciba la lámpara sea superior a 12V ~.

El proyector únicamente debe funcionar sumergido y fijado a las paredes verticales de la piscina. No encender nunca el proyector si no está sumergido en agua.

## **7. ADVERTENCIAS DE SEGURIDAD:**

- Las personas que se encarguen del montaje deben poseer la cualificación requerida para este tipo de trabajos.
- Se debe evitar entrar en contacto con la tensión eléctrica.
- Se deben respetar las normas vigentes para la prevención de accidentes.
- A tal respecto, se deben cumplir las normas IEC 364-7-702: INSTALACIONES ELECTRICAS EN EDIFICIOS. INSTALACIONES ESPECIALES. PISCINAS.
- Cualquier operación de mantenimiento o sustitución de piezas debe realizarse con el proyector desconectado de la red.
- No manipular con los pies mojados.

**IMPORTANTE:** Il manuale d'istruzioni in suo possesso contiene informazioni fondamentali sulle misure di sicurezza da adottare per l'installazione e la messa in servizio. Per ciò è imprescindibile che sia l'installatore che l'utente leggano le istruzioni prima di iniziare il montaggio e la messa in servizio.

Per ottenere un ottimo rendimento del Proiettore Plastica, conviene leggere le istruzioni indicate a continuazione:

## 1. VERIFICARE IL CONTENUTO DELL'IMBALLAGGIO:

Nella cassa troverà i seguenti accessori:

Insieme proiettore  
Crociera supporto  
Sacchetto viti  
Flangia (proiettore 24765; 33123; 35668; 43452; 43454)  
2 giunta adesive (proiettore 24765; 33123; 35668; 43452; 43454)  
Modello adesivo (proiettore 24765; 33123; 35668; 43452; 43454)  
Manuale di installazione

## 2. CARATTERISTICHE GENERALI:

Questo proiettore è stato disegnato per essere utilizzato totalmente sommerso nelle piscine d'acqua dolce. Si tratta di un apparecchio elettrico di classe III con una bassissima tensione di sicurezza (12V ~ con corrente alternata).

Il proiettore compie con il grado di protezione IPX8 (resistenza alla penetrazione della polvere, ai corpi solidi e all'umidità) con una profondità d'immersione nominale di 2m.

Questo proiettore segue le norme internazionali di sicurezza d'illuminazione, specialmente la norma EN 60598-2-18: ILLUMINAZIONE PARTE 2-. PRESCRIZIONI PARTICOLARI SEZIONE 18 ILLUMINAZIONE PER PISCINE E APPLICAZIONI SIMILARI.

Per la sua corretta installazione, l'alimentazione del faro dovrà essere protetta da interruttore differenziale o interruttore differenziale magnetotermico, omipolari con sensibilità 30 mA. La tensione d'alimentazione di questi fari deve essere fornita da un trasformatore isolate di sicurezza con avvolgimenti separati.

Il fabbricante rifiuta qualsiasi responsabilità per il montaggio, l'installazione o la messa in funzione di componenti elettrici che sono stati manipolati o introdotti al di fuori dei suoi stabilimenti.

## 3. INSTALLAZIONE:

- Per ben illuminare una piscina, si raccomanda d'installare un proiettore da 100W per ogni 25 o 35 m<sup>2</sup> di superficie d'acqua. Nelle piscine particolarmente profonde, sarà necessario un proiettore da 100W ogni 30 o 40 m<sup>3</sup> di volume d'acqua.
- Per evitare abbagliamenti, i proiettori dovranno essere installati orientati nel senso contrario della casa o della vista abituale della piscina.
- Nel caso si usi l'illuminazione in piscine di competizione o allenamento, i proiettori dovranno essere installati lateralmente per evitare l'abbagliamento dei nuotatori.
- Per evitare di dover vuotare la piscina per poter cambiare la lampada, è raccomandato d'installare il proiettore in luoghi accessibili dal bordo superiore della piscina.

Prima d'installare, verificare che il premistoppa sia stretto bene.

Il proiettore dovrà essere collocato sulla parete della piscina a circa 700 mm dalla superficie dell'acqua (Fig. 1).

Il metodo per fissare la crociera supporto alla parete della piscina varia a secondo se si tratta di un proiettore per piscine in cemento o prefabbricate.

### **Piscina in cemento (Modello 21626 - 35666) Pag. 14**

Situare la crociera supporto del proiettore piano (n° 24) nel punto designato, segnare i fori, trapanare con una punta da Ø 6 ed inserire i 4 tacchetti (n° 25).

Orientare la crociera supporto in modo che la parola "TOP" si situi nella parte superiore.

Fissare la crociera supporto alla parete con le 4 viti 4,8x25 (n° 23) (Fig. 2).

Collocare il corpo passamuro (n° 22) nel quadrante superiore sinistro Della crociera supporto rispettando le misure indicate nella Fig. 3.

### **Piscine in cemento con liner (MODELLO 43452 – 43454) Fig. 11**

Aderire il modello adesivo sul cemento (n° 1) e trapani nei punti designati. Dopo, collocare le tacchetti (n° 2).

Fissare la flangia (n° 4) con 4 viti 4,8x25 (n° 3), dopo affiggere una delle giunte adesive (n° 6) alla flangia (n° 4).

Posare le liner (n° 5) e affiggere l'altra giunta adesiva (n° 6) al liner. Ricordare di tagliuzzare le liner per l'alloggio di condotto di cavo.

Posare la giunta piatta (n° 7), avvitare il corpo condotto di cavo (n° 8) e finalmente fissare la crociera supporto (n° 9) con le viti di 4.8x25 (n° 3).



### **Piscina prefabbricata (Modello 21627 - 35667) Pag. 18**

Situare la crociera supporto del proiettore piano (n° 27) nel punto designato, segnare i fori e trapanare con una punta da Ø 6.

Orientare la crociera supporto in modo che la parola "TOP" si situi nella parte superiore.

Fissare la crociera supporto alla parete interna della piscina con le 4 viti M-6x35 (n° 25) e con 4 guarnizioni toriche (n° 26); tra la crociera ed il liner collocare 4 guarnizioni piane (n° 28) e, dal lato esterno della piscina, collocare 4 rondelle (n° 29) e 4 dadi (n° 30) (Fig. 2).

Collocare il corpo passamuro (n° 22) nel quadrante superiore sinistro della crociera supporto rispettando le misure indicate nella Fig. 3. Fissare nel lato esterno della piscina mediante la guarnizione piana (n° 23) ed il dado passamuro (n° 24).

### **Piscina prefabbricata con liner (MODELLO 24765 – 33123 - 35668) Fig. 12**

Aderire il modello adesivo (n° 1) e trapani nei punti designati. Dopo, aderire una delle giunte adesive (n° 2) per la parte posteriore.

Fissare il supporto (n° 3) con le viti de 4.8x16 (n° 4). Aderire l'altra giunta adesiva (n° 2) per la parte frontale e posare le liner. Ricordare de tagliuzzare le liner per l'alloggio di condotto di cavo.

Posare la giunta piatta (n° 5) e avvitare il corpo condotto di cavo (n° 6) e finalmente fissare la crociera supporto (n° 7) con le viti di 4.8x25 (n° 8).

## **4. MONTAGGIO:**

---

Il proiettore viene fornito con 2,5 m di cavo (n° 12), si deve introdurlo nel corpo passamuro (Fig. 4) lasciando all'incirca 1,50 m di cavo per poter estrarre il proiettore fino al bordo della piscina in caso di manipolazione o di sostituzione della lampada (Fig. 1).

Avvolgere il cavo, in senso antiorario, al di sotto delle pinze che fissano lo scherzo (Fig. 5).

Avvitare bene il dado del premistoppa (n° 19). (Fig. 6).

Per fissare il proiettore alla crociera supporto, assicurarsi che la parola "TOP" si situi nella parte superiore ed incastrare prima la pinza inferiore dello scherzo nella crociera supporto.

## **5. MANUTENZIONE:**

---

Per estrarre il Proiettore fino al bordo della piscina (Fig. 1), con un cacciavite, attraverso il foro superiore situato nel cerchio ornamentale, si deve fare pressione sulla linguetta del supporto fino a liberare il proiettore (Fig. 7-8).

Tirare verso l'alto il proiettore fino a liberarlo dall'incastro inferiore e poterlo estrarre dalla piscina.

Smontare il proiettore facendo girare in senso antiorario lo schermo (Fig. 9). Se non si riesce con le mani ci si può aiutare con un cacciavite per fare leva. Per rompere quest'operazione, utilizzare le fessure disposte in entrambi i lati del cerchio ornamentale (Fig. 9).

Tirare la lampada (n° 5) per estrarla dal portalampade (n° 7) e collegare la nuova (Fig. 10). **MOLTO IMPORTANTE:** Per sostituire la lampada, utilizzare sempre la protezione di cartone e non toccarla mai con le mani nude.

Procedere al montaggio del Proiettore, seguendo l'ordine inverso delle operazioni descritte per lo smontaggio, facendo particolare attenzione a situare correttamente la guarnizione piana e la lente trasparente nella sede dello scherzo.

Fare coincidere la parola "TOP" del cerchio ornamentale con la parola "TOP" dell'incastro dello schermo.

Girare il cerchio ornamentale leggermente verso destra fino a che rimanga bene incastrata con lo schermo.

Avvolgere 1,50 m del cavo (n° 12), in senso antiorario, al di sotto delle pinze che fissano lo schermo (Fig. 5).

### **Attenzione:**

- Prima di qualsiasi manipolazione, assicurarsi che il proiettore NON riceva corrente.
- La lampada nuova deve avere le stesse caratteristiche di quella fornita con il proiettore, 100W 12V ~ incandescente.
- Per assicurare una perfetta tenuta, pulire l'alloggiamento della guarnizione lente proiettore (n° 3) oppure sostituirla se si osservano intagli o deformazioni permanenti.

## **6. MESSA IN SERVIZIO**

---

Assicurarsi che, in nessun caso, la tensione che riceve la lampada sia superiore a 12V ~.

Il proiettore deve funzionare unicamente sommerso e fissato alle pareti verticali della piscina. Non accendere mai il proiettore se non è sommerso nell'acqua.

## **7. AVVERTENZE DI SICUREZZA:**

---

- **Le persone che si incaricano del montaggio devono avere la qualifica necessaria per questo tipo di lavoro.**
- **Si deve evitare di entrare in contatto con la tensione elettrica.**
- **Si devono rispettare le norme vigenti per la prevenzione d'incidenti,**
- **A tal proposito, si devono rispettare le norme IEC 364-7-702: INSTALLAZIONI ELETTRICHE IN EDIFICI. INSTALLAZIONI SPECIALI. PISCINE.**
- **Qualsiasi operazione di manutenzione o sostituzione di pezzi deve essere realizzata con il proiettore scollegato dalla rete.**
- **No operare con i piedi bagnati.**

**WICHTIG:** Das Handbuch mit den Betriebsanleitungen, das Sie in Händen halten, enthält wichtige Information über die anzuwendenden Sicherheitsmaßnahmen für die Installation und Inbetriebnahme. Es ist daher unerlässlich, daß die Anweisungen vom Installateur und vom Benutzer vor der Montage und Inbetriebnahme aufmerksam durchgelesen werden.

Um die beste Leistung des flacheb Strahlers, zu erzielen, empfiehlt es sich, die nachfolgenden Anweisungen zu befolgen:

## 1. ÜBERPRÜFEN SIE DEN INHALT DES PACKSTÜCKES:

Im Inneren des Kartons befindet sich folgendes Zubehör:

- Tragkreuz
- Satz Strahler
- Tüte mit Schrauben
- Klammer (model 24765; 33123; 35668; 43452; 43454)
- 2 Klebedichtungen (model 2304224765; 33123; 35668; 43452; 43454)
- Selbstklebendes Modell (model 24765; 33123; 35668; 43452; 43454)
- Betriebsanleitung

## 2. ALLGEMEINE CHARAKTERISTIKEN:

Dieser Strahler ist so ausgelegt, daß er für ein vollkommenes Eintauchen im Süßwasser der Swimmingpools geeignet ist. Es handelt sich um ein Elektrogerät der Schutzklasse III mit sehr niedriger Sicherheitsspannung (12V ~ Wechselstrom).

Der Strahler erfüllt den Schutzgrad IPX8 (Widerstand gegen das Eindringen von Staub, festen Teilen und Feuchtigkeit) bei einer nominellen Tauchtiefe von 2 m.

Dieser Strahler erfüllt die internationalen Sicherheitsnormen für Leuchtkörper und insbesondere die Norm EN 60598-2-18: LEUCHTKÖRPER TEIL 2: BESONDERE ANFORDERUNGEN ABTEILUNG 18 LEUCHTKÖRPER FÜR SWIMMINGPOOLS UND ÄHNLICHE ANWENDUNGEN.

Für die korrekte Installation ist es notwendig, dass die Stromaufnahme des Scheinwerfers mit einer Schutzvorrichtung gegen Reststrom mit einer maximalen Stärke von 30 mA ausgerüstet ist. Die Strombeschickung dieser Scheinwerfer sollte durch einen isolierten Sicherheitstransformator bzw. Mit getrennten Spulen erfolgen.

Der Hersteller übernimmt keinerlei Verantwortung für die Montage, Installation oder Inbetriebnahme, sofern irgendeine Art Handhabung oder Einbau von Elektrokomponenten nicht in seinem Betrieb durchgeführt worden sind.

## 3. INSTALLATION:

- Um einen Swimmingpool hell zu erleuchten, empfiehlt sich die Installation von einem 100 W Strahler alle 25 bis 35 m<sup>2</sup> Wasseroberfläche. Bei besonders tiefen Swimmingpools wird ein 100 W Strahler für jeweils 30 oder 40 m<sup>3</sup> Wasservolumen benötigt.
- Um ein Blenden zu vermeiden, müssen die Strahler so eingebaut werden, daß sie in Gegenrichtung der Wohnung oder dem üblichen Blickfeld zum Swimmingpool strahlen.
- Bei Verwendung einer Beleuchtung für Wettkampfschwimmingpools oder Pools zum Trainieren müssen die Strahler seitlich angebracht werden, um ein Blenden der Schwimmer zu vermeiden.
- Um zu vermeiden, daß für ein Auswechseln der Glühbirne das Wasser aus dem Pool ausgelassen werden muß, empfiehlt es sich, den Strahler an einem vom oberen Rand des Swimmingpools leicht zugänglichen Platz zu installieren.

Vor der Installation ist zu prüfen, ob die Stopfbüchse dicht ist.

Der Strahler muß an der Wand des Swimmingpools ungefähr 700 mm unterhalb der Wasseroberfläche angebracht werden (Abb. 1).

Die Befestigungsart des Haltekreuzes an der Wand des Pools hängt davon ab, ob es sich um einen Strahler für einen Pool aus Beton oder für einem vorgefertigten Pool handelt.

### Swimmingpool aus Beton (MODELL 21626 - 35666) Pag. 14

Das Haltekreuz des flachen Strahlers (Nr. 24) wird an dem hierfür vorgesehenen Platz angelegt, die Löcher markiert und mit einem Ø 6 Bohrer gebohrt. Danach werden die 4 Dübel (Nr. 25) eingeführt.

Das Haltekreuz muss so angebracht werden, dass das Wort „TOP“ auf dem oberen Teil zu sehen ist.

Das Haltekreuz wird mit 4 Schrauben 4,8x25 (Nr. 23) (Abb. 2) befestigt.

Die Wanddurchführung (Nr. 22) wird am oberen linken Viereck des Kreuzes angebracht, wobei die Abmessungen der Abb. 3 beachtet werden müssen.

### Beton-Swimmingpool mit Liner (MODELL 43452 – 43454) Abb. 11

Die selbstklebendes Modell stellen auf dem Beton (Nr. 1) und bohren in die bestimmten Punkte. Dann, platzieren Sie die Dübel ein (Nr. 2).

Sie stärken den Flansch (Nr. 4) mit 4 Schrauben 4,8x25 (Nr. 3), nachher einen selbstklebenden Verbindung Sie kleben (Nr. 6) im Flansch (Nr. 4).

Den stellen liner (Nr. 5) und den die anderen selbstklebenden Verbindung (Nr. 6) zum liner kleben. Erinnern Sie sich daran, den Liner für die Nische des Kabelrohrschlauches zu kürzen.

Den Flachen Verbindung stellen (Nr. 7), den Körper Kabelrohrschlauches (Nr. 8) und endlich den Kreuzhalterung (Nr. 9) mit den Schrauben von 4.8x25 (Nr. 3) Sie anschrauben.

## **Vorgefertigter Swimmingpool (MODELL 21627 - 35667) Pag. 18**

Das Haltekreuz des flachen Strahlers (Nr. 27) wird an dem für ihn bestimmten Platz angelegt, die Löcher markiert und mit einem  $\varnothing 6$  Bohrer gebohrt.

Das Haltekreuz muss so angebracht werden, dass das Wort „TOP“ auf dem oberen Teil zu sehen ist.

Das Haltekreuz wird an der Innenwand des Swimmingpools mit den 4 Schrauben M-6x35 (Nr. 25) mit O-Ring-Dichtung (Nr. 26) befestigt; zwischen dem Kreuz und dem Liner werden 4 flache Dichtungen (Nr. 28) und an der Aussenseite des Swimmingpools 4 Unterlegscheiben (Nr. 29) und 4 Schrauben (Nr. 30) (Abb. 2) angebracht.

Die Wanddurchführung (Nr. 22) wird am oberen linken Viereck des Haltekreuzes angebracht, wobei die Abmessungen der Abb. 3 beachtet werden müssen. An der Aussenseite des Swimmingpools erfolgt die Befestigung durch die flache Dichtung (Nr. 23) und die Wanddurchführung (Nr. 24).

## **Vorgefertigter Swimmingpool mit liner (MODELL 24765 – 33123 - 35668) Abb. 12**

Die selbstklebendes Modell stellen (Nr. 1) und bohren in die bestimmten Punkte. Dann, einen anklebenden Verbindung stellen (Nr. 2) für den Teil der Rückseite.

Den Träger festfixieren (Nr. 3) mit den Schrauben von 4.8x16 (Nr. 4). Sie den anderen selbstklebenden Verbindung (Nr. 2) durch den Frontalteil kleben und den liner stellen. Erinnern Sie sich daran, den Liner für die Nische des Kabelrohrschlauches zu kürzen.

Den Flachen Verbindung stellen (Nr. 5), den Körper Kabelrohrschlauches (Nr. 6) und endlich den Kreuzhalterung (Nr. 7) mit den Schrauben von 4.8x25 (Nr. 8) Sie anschrauben.

## **4. MONTAGE:**

Der Strahler wird mit einem 2,5 m langen Kabel (Nr. 12) geliefert, welches durch die Wanddurchführung (Abb. 4) gezogen wird, wobei man ca. 1,50 m Kabel zurückhält, um den Strahler im Fall einer Handhabung oder für das Auswechseln der Lampe bis zum Rand des Swimmingpools hochziehen zu können (Abb. 1).

Das Kabel wird unter der Befestigungsklammer des Lampenschirmes entgegen dem Uhrzeigersinn aufgerollt (Abb. 5). Die Schraube der Stopfbüchse ist gut anzuziehen (Nr. 19) (Abb. 6).

Um den Strahler am Haltekreuz zu befestigen, muss man sich vergewissern, ob der Wort „TOP“ im oberen Teil zu sehen ist. Als erstes muss die untere Klammer des Lampenschirmes in das Haltekreuz eingeführt werden.

Der obere Teil wird angedrückt, bis der Strahler gut in das Haltekreuz einrastet.

## **5. WARTUNG:**

Um den Strahler bis zum Rand des Swimmingpools herauszuziehen (Abb. 1), muss man mit einem Schraubenzieher durch das obere Loch des Zierdeckels hindurch die Passfeder des Gestells drücken, bis der Strahler frei ist (Abb. 7-8).

Der Strahler wird nach oben gezogen, um ihn aus dem unteren Pfalz befreien und aus dem Pool herausziehen zu können.

Der Strahler wird demontiert, indem der Lampenschirm entgegen dem Uhrzeigersinn gedreht wird (Abb. 9). Sollten Sie dies nicht mit den Händen bewerkstelligen können, nehmen Sie einen Schraubenzieher zu Hilfe, der als Hebel dient. Dafür können die Rillen an beiden Seiten des Zierdeckels benutzt werden (Abb. 9).

Man zieht an der Lampe (Nr. 5), um sie aus der Fassung zu entfernen (Nr. 7) und setzt die neue ein (Abb. 10).

SEHR WICHTIG: Zum Auswechseln der Lampe muss man immer einen Kartonschutz benutzen und darf die neue Lampe nie mit blossen Händen anfassen.

Die Montage des Strahlers erfolgt in umgekehrter Weise wie die Demontage, wobei besonders darauf zu achten ist, dass die flache Dichtung korrekt eingesetzt wird und die durchsichtige Linse sich am Sitz des Lampenschirmes befindet.

Das Wort „TOP“ des Zierdeckels muss mit dem Wort „TOP“ der Befestigung des Lampenschirmes übereinstimmen.

Der Zierdeckel wird leicht nach rechts gedreht, bis er am Lampenschirm einrastet.

Das 1,50 m lange Kabel (Nr. 12) wird entgegen dem Uhrzeigersinn unter der Befestigungsklammer des Lampenschirmes aufgerollt (Abb. 5).

### **Achtung:**

- Vor jeder Art Handhabung muß man sich vergewissern, daß die Stromzufuhr zum Strahler UNTERBROCHEN ist.
- Die neue Glühlampe muß die gleichen Charakteristiken wie die mit dem Strahler mitgelieferte ausweisen, d.h., 100W 12V ~ Glühlampe.
- Um eine perfekte Wasserundurchlässigkeit zu garantieren, muß der Sitz der Dichtung für die Strahlerlinse (Nr. 3) gereinigt oder ausgewechselt werden, sofern irgendein Kratzer oder eine bleibende Verformung beobachtet wird.

## **6. INBETRIEBNAHME:**

Man muß sich vergewissern, daß die Spannung, die die Glühlampe erhält, nicht mehr als 12V ~ beträgt.

Der Strahler darf nur angeschaltet sein, wenn er im Wasser eingetaucht und an den vertikalen Wänden des Swimmingpools befestigt ist. Er darf nie abgeschaltet werden, wenn er nicht im Wasser eingetaucht ist.

## **7. SICHERHEITSVORSCHRIFTEN:**

- Die mit der Montage beauftragten Personen müssen über die für diese Art Arbeiten erforderliche Qualifizierung verfügen.
- Der Kontakt mit der Elektrospannung muß vermieden werden.
- Die für die Vermeidung von Unfällen gültigen Normen müssen beachtet werden.
- Zu diesem Zweck müssen die Normen IEC 364-7-702: ELEKTROINSTALLATIONEN IN GEBÄUDEN. SPEZIALINSTALLATIONEN. SWIMMINGPOOLS angewendet werden.
- Jede Art Wartung oder Austausch von Teilen darf nur vorgenommen werden, wenn der Strahler von der Stromzufuhr abgeschaltet ist.
- Am Strahler darf nie gearbeitet werden, wenn die Füße naß sind.

**IMPORTANTE:** O manual de instruções que você tem nas mãos contém informação fundamental sobre as medidas de segurança a tomar ao realizar a instalação e a colocação em funcionamento. Por isso, é imprescindível que tanto o instalador como o utilizador leiam as instruções antes de realizar a montagem e a colocação em funcionamento.

Para conseguir um ótimo rendimento do Projetor Plano, é conveniente observar as instruções que se indicam abaixo:

## 1. VERIFIQUE O CONTEÚDO DA EMBALAGEM:

No interior da caixa encontrará os seguintes acessórios:

Conjunto projetor  
Cruzeta suporte  
Bolsa parafusos  
Flange (projetor 24765; 33123; 35668; 43452; 43454)  
2 juntas adesivas (projetor 24765; 33123; 35668; 43452; 43454)  
Calibrador adesivo (projetor 24765; 33123; 35668; 43452; 43454)  
Manual de instruções

## 2. CARACTERÍSTICAS GERAIS:

Este projetor foi concebido para ser utilizado totalmente submerso em piscinas de água doce. Trata-se de um aparelho elétrico da classe III com uma tensão de segurança muito baixa (12V ~ com corrente alterna).

O projetor cumpre o grau de proteção IPX8 (resistência à penetração de pó, aos corpos sólidos e à umidade) com uma profundidade de imersão nominal de 2 m.

Este projetor cumpre as normas internacionais de segurança de aparelhos de iluminação, em especial a norma EN 60598-2-18: APARELHOS DE ILUMINAÇÃO PARTE 2: REQUISITOS ESPECIAIS SECÇÃO 18 APARELHOS DE ILUMINAÇÃO PARA PISCINAS E APLICAÇÕES SIMILARES.

Para sua correta instalação, a tomada de corrente do projetor deverá ter um dispositivo de proteção por corrente residual com uma intensidade máxima de 30 mA. A tensão de alimentação destes projetores deve passar por um transformador isolante de segurança com bobinagem separada.

O fabricante não se responsabiliza em nenhum caso pela montagem, instalação ou colocação em funcionamento, por qualquer manipulação ou incorporação de componentes elétricos que não tenham sido realizadas nas suas instalações.

## 3. INSTALAÇÃO:

- Para iluminar claramente uma piscina recomenda-se a instalação de um projetor de 100W a cada 25 ou 35 m<sup>2</sup> de superfície de água. Em piscinas especialmente profundas, será necessário um projetor de 100 W a cada 30 ou 40 m<sup>3</sup> de volume de água.
- A fim de evitar deslumbramentos, os projetores devem ser instalados orientados em sentido contrário à vivenda ou vista habitual da piscina.
- Em caso de utilizar iluminação em piscinas de competição ou de treinamento, os projetores deverão ser instalados nas laterais para evitar o deslumbramento dos nadadores.
- Para evitar o esvaziamento da piscina em caso de substituição da lâmpada, recomenda-se a instalação do projetor em lugares acessíveis da borda superior da piscina.

Antes de instalar comprovar que o prensa-estopas esteja bem apertado.

O projetor deverá ser colocado na parede da piscina a uns 700 mm da superfície da água (Fig. 1).

O método de fixação da cruzeta-suporte à parede da piscina varia em função do tipo de projetor, para piscina de betão ou para piscina pré-fabricada.

### Piscina betão (MODELO 21626 - 35666) Pag. 14

Situe a cruzeta-suporte do projetor plano (nº 24) no lugar designado, marque os orifícios, perfure-os com uma broca de Ø 6 e introduza as 4 buchas (nº 25).

Orienta a cruzeta suporte de forma a que a palavra “TOP” fique situada na parte superior.

Fixe a cruzeta-suporte à parede com os 4 parafusos 4,8x25 (nº 23) (Fig. 2).

Coloque o corpo isolador de passagem (nº 22) no quadrante superior esquerdo da cruzeta-suporte, respeitando as medidas da Fig. 3.

### Piscina de Betão com Liner (MODELO 43452 – 43454) Fig. 11

Afixar o calibrador adesivo ao betão (nº 1) e perfurar nos pontos indicados. Seguidamente, colocar as buchas (nº 2).

Fixar o flange (nº 4) com 4 parafusos 4,8x25 (nº 3), depois afixar uma junta adesiva (nº 6) o flange (nº 4).

Colocar o liner (nº 5) e afixar a outra junta adesiva (nº 6) ao liner. Recorde de recortar o liner para o alojamento da passagem-cabo.

Colocar a junta plana (nº 7), rosca o corpo passagem-cabo (nº 8) e finalmente aparafusar a cruzeta-suporte (nº 9) com os parafusos de 4.8x25 (nº 3).

### Piscina pré-fabricada (MODELO 21627 - 35667) Pag. 18

Situe a cruzeta-suporte do projetor plano (n.27) no lugar designado, marque os orifícios e perfure-os com uma broca de Ø 6.

Orienta a cruzeta-suporte de forma que a palavra “TOP” fique situada na parte superior.

Fixe a cruzeta-suporte à parede interior da piscina utilizando os 4 parafusos M-6x35 (nº 25) com 4 juntas tóricas (nº 26); entre a cruzeta e o liner coloque 4 juntas planas (nº 28), e pelo lado externo da piscina coloque 4 anilhas (nº 29) e 4 porcas (nº 30) (Fig. 2).

Coloque o corpo isolador de passagem (nº 22) no quadrante superior esquerdo da cruzeta-suporte, respeitando as medidas da Fig. 3. Fixe-o no lado externo da piscina com a junta plana (nº 23) e a porca do isolador de passagem (nº 24).

#### **Piscina pré-fabricada com liner (MODELO 24765 – 33123 - 35668) Fig. 12**

Afixar o calibrador adesivo (nº 1) e perfurar nos pontos indicados. Seguidamente, afixar uma junta adesiva (nº 2) por a parte posterior.

Fixar o suporte (nº 3) com os parafusos de 4.8x16 (nº 4). Afixar a outra junta adesiva (nº 2) pela parte frontal e colocar o liner. Recorde de recortar o liner para o alojamento da passagem-cabo.

Colocar a junta plana (nº 5), roscar o corpo passagem-cabo (nº 6) e finalmente aparafusar a cruzeta-suporte (nº 7) com os parafusos de 4.8x25 (nº 8).

#### **4. MONTAGEM:**

O projetor é fornecido com um cabo de 2,5 m (nº 12) que deve ser introduzido pelo corpo isolador de passagem (Fig. 4), deixando aproximadamente 1,50 m de cabo para poder extrair o projetor até à borda da piscina em caso de manipulação ou de substituição da lâmpada (Fig. 1).

Enrole o cabo, no sentido anti-horário, por debaixo das pinças de fixação do quebra-luz (Fig. 5).

Aperte bem a porca do prensa-estopas (nº 19) (Fig. 6).

Para fixar o projetor à cruzeta-suporte deverá assegurar-se de que a palavra "TOP" fique situada na parte superior e encaixar primeiro a pinça inferior do quebra-luz na cruzeta-suporte.

Pressione a parte superior até que o projetor fique bem encaixado na cruzeta-suporte.

#### **5. MANUTENÇÃO:**

Para extrair o Projetor até à borda da piscina (Fig. 1) pressione, através do orifício superior do friso decorativo, a lingüeta do suporte com uma chave de fenda até soltar o projetor (Fig. 7-8).

Puxe o projetor para cima até soltá-lo do encaixe inferior e poder extraí-lo da piscina.

Desmonte o projetor rodando o quebra-luz (Fig. 9) no sentido anti-horário. Se não puder desmontá-lo com as mãos, utilize uma chave de fenda para fazer alavanca, encaixando-a nas ranhuras dispostas em ambos os lados do friso decorativo (Fig. 9).

Puxe a lâmpada (nº 5) para separá-la do porta-lâmpadas (nº 7) e instalar a nova lâmpada (Fig. 10). **MUITO IMPORTANTE:** Para substituir a lâmpada, utilize sempre o projetor de cartão e não toque nunca a lâmpada nova com as mãos desprotegidas.

Proceda à montagem do Projetor, do modo contrário ao descrito, tendo especial cuidado em situar corretamente a junta plana e a lente transparente no assento do quebra-luz.

Faça coincidir a palavra "TOP" do friso decorativo com a palavra "TOP" do encaixe do quebra-luz.

Rode o friso decorativo ligeiramente para a direita até encaixá-lo no quebra-luz.

Enrole 1,50 m do cabo (nº 12), no sentido anti-horário, por debaixo das pinças de fixação do quebra-luz (Fig. 5).

#### **Atenção:**

- Antes de qualquer manipulação, assegure-se de que o projetor **NÃO** recebe tensão.
- A lâmpada nova deve reunir as mesmas características que a fornecida com o projetor, 100W 12V ~ incandescentes.
- Para assegurar uma perfeita estanqueidade, o assento da junta lente projetor (nº 3) deve ser limpo ou a junta substituída, se observar algum entalhe ou deformação permanente.

#### **6. COLOCAÇÃO EM FUNCIONAMENTO:**

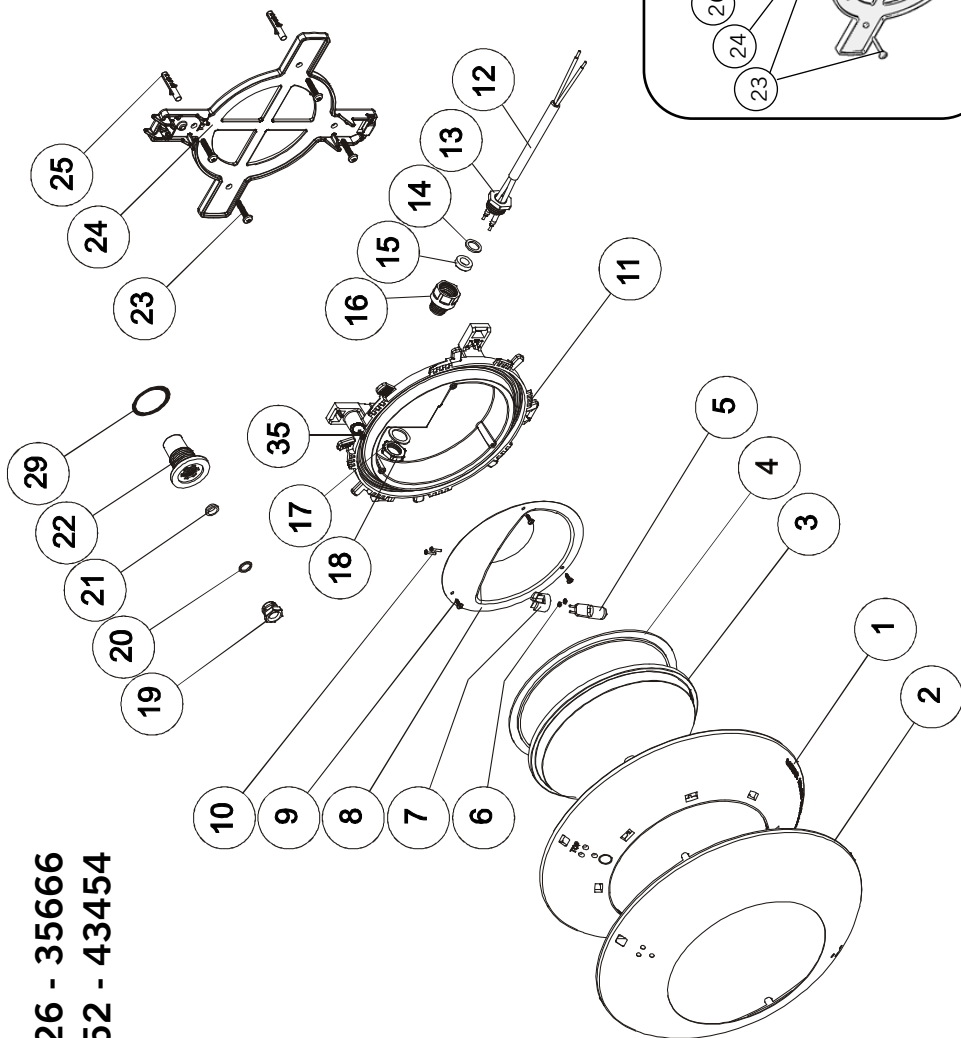
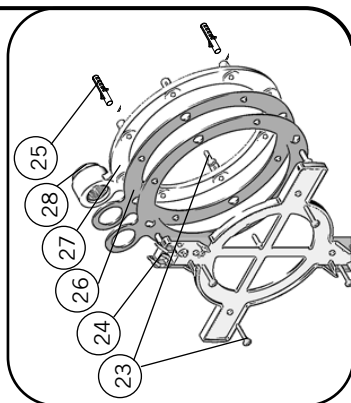
Assegure-se de que a tensão que lâmpada receba não seja em nenhuma hipótese superior a 12V ~.

O projetor somente deve funcionar submerso e fixado às paredes verticais da piscina. Não acender nunca o projetor, se não estiver submerso na água.

#### **7. ADVERTÊNCIAS DE SEGURANÇA:**

- As pessoas que se encarreguem da montagem devem ter a qualificação exigida para este tipo de trabalho.
- Dever-se-á evitar entrar em contacto com a tensão elétrica.
- As normas vigentes para a prevenção de acidentes devem ser respeitadas.
- A esse respeito, **dever-se-ão cumprir as normas IEC 364-7-702: INSTALAÇÕES ELÉTRICAS EM EDIFÍCIOS. INSTALAÇÕES ESPECIAIS PISCINAS.**
- Qualquer operação de manutenção ou de substituição de peças deve ser realizada com o projetor desligado da rede.
- Não manipular com os pés molhados.
- A alimentação deste tipo de luminárias deve ser realizada com transformadores de segurança, conforme a norma EN 61558 "Segurança de Transformadores, unidades de alimentação e análogos, parte 2-6: Regras particulares para transformadores de segurança para uso geral".
- A instalação do transformador deve obedecer ao especificado nas "Regras Técnicas de Instalações Elétricas de Baixa Tensão (Portaria nº 949-A/2006, de 11 de Setembro)", em particular no que respeita à sua parte 7 "Regras para Instalações e Locais Especiais".

# CONCRETE POOL PISCINA DE HORMIGÓN



21626 - 35666  
43452 - 43454

**ENGLISH**

N°	CODE	DESCRIPTION	21626	35666	43452	43454	Q
1	21626R0002	Face plate ring	X	X	X	X	1
2	35666R0001	Rustproof decorative ring		X		X	1
3	00373	Clear lens	X	X	X	X	1
4	00346R0004	Silicon gasket	X	X	X	X	1
5	00371	Halogen lamp 12 V 100 W	X	X	X	X	1
6	7012102000	Nut DIN 934 A2 M-2	X	X	X	X	2
7	00360R0002	Lamp holder	X	X	X	X	1
8	21626R0004	Reflector	X	X	X	X	1
9	7011429095	Screw DIN 7981 2,9x9,5	X	X	X	X	3
10	7013202010	Screw DIN 7985 A2 M-2x10	X	X	X	X	2
11	21626R0001	Rear protection screen	X	X	X	X	1
12	21626R0005	Electrical cable 2,5m 2x1,5	X	X	X	X	1
13	21626R0007	Cable gland plug	X	X	X	X	1
14	00346R0012	Plastic washer	X	X	X	X	1
15	00346R0011	Cable gland gasket	X	X	X	X	1
16	21626R0006	Cable gland connector	X	X	X	X	1
17	21626R0203	Flat gasket	X	X	X	X	1
18	21626R0202	Cable gland nut PG-9	X	X	X	X	1
19	00346R0005	Cable gland nut PG-9	X	X	X	X	1
20	00346R0009	Cable gland washer	X	X	X	X	1
21	00346R0006	Cable gland gasket PG-9	X	X	X	X	1
22	00346R0015	Conduit connector	X	X			1
22	23042R0005	Conduit connector			X	X	1
23	7011448025	Screw DIN 7981 A2 4,8x25	X	X	X	X	4
24	21626R0003	Mounting bracket	X	X	X	X	1
25	00346R0008	Screw anchor S-6	X	X	X	X	4
26	23042R0003	Adhesive joint			X	X	2
27	43452R0001	Fixation kit support			X	X	1
28	10892R0404	M-25 Socket			X	X	1
29	23042R0004	Flat joint			X	X	1

**FRANÇAIS**

N°	CODE	DESCRIPTION	21626	35666	43452	43454	Q
1	21626R0002	Anneau enjoliveur	X	X	X	X	1
2	35666R0001	Anneau enjoliveur		X		X	1
3	00373	Lente transparente	X	X	X	X	1
4	00346R0004	Joint lente projecteur	X	X	X	X	1
5	00371	Lampe halogène 12 V 100 W	X	X	X	X	1
6	7012102000	Écrou DIN 934 A2 M-2	X	X	X	X	2
7	00360R0002	Porte-lampe	X	X	X	X	1
8	21626R0004	Réflecteur	X	X	X	X	1
9	7011429095	Vis DIN 7981 2,9x9,5	X	X	X	X	3
10	7013202010	Vis DIN 7985 A2 M-2x10	X	X	X	X	2
11	21626R0001	Écran postérieur du projecteur	X	X	X	X	1
12	21626R0201	Câble 2x1,5 de 2,5m	X	X	X	X	1
13	21626R0007	Bouchon presse-étoupe	X	X	X	X	1
14	00346R0012	Rondelle de plastique	X	X	X	X	1
15	00346R0011	Joint presse-étoupe	X	X	X	X	1
16	21626R0006	Corps presse-étoupe	X	X	X	X	1
17	21626R0203	Joint plat	X	X	X	X	1
18	21626R0202	Écrou presse-étoupe M16	X	X	X	X	1
19	00346R0005	Écrou presse-étoupe PG-9	X	X	X	X	1
20	00346R0009	Rondelle presse-étoupe	X	X	X	X	1
21	00346R0006	Joint presse-étoupe PG-9	X	X	X	X	1
22	00346R0015	Corps passe-murs	X	X			1
22	23042R0005	Corps passe-murs			X	X	1
23	7011448025	Vis DIN 7981 A2 4,8x25	X	X	X	X	4
24	21626R0003	Croisillon de support	X	X	X	X	1
25	00346R0008	Cheville S-6	X	X	X	X	4
26	23042R0003	Junta adhésive			X	X	2
27	43452R0001	Support d'équipements de fixation			X	X	1
28	10892R0404	Raccord M-25			X	X	1
29	23042R0004	Joint plat			X	X	1

# ESPAÑOL

Nº	CODIGO	DESCRIPCION	21626	35666	43452	43454	Q
1	21626R0002	Anillo embellecedor	X	X	X	X	1
2	35666R0001	Anillo embellecedor inox.		X		X	1
3	00373	Lente transparente	X	X	X	X	1
4	00346R0004	Junta lente proyector	X	X	X	X	1
5	00371	Lámpara halógena 12 V 100 W	X	X	X	X	1
6	7012102000	Tuerca DIN 934 A2 M-2	X	X	X	X	2
7	00360R0002	Portalámparas	X	X	X	X	1
8	21626R0004	Reflector	X	X	X	X	1
9	7011429095	Tornillo DIN 7981 2,9x9,5	X	X	X	X	3
10	7013202010	Tornillo DIN 7985 A2 M-2x10	X	X	X	X	2
11	21626R0001	Pantalla posterior	X	X	X	X	1
12	21626R0005	Cable 2x1,5 de 2,5m	X	X	X	X	1
13	21626R0007	Tapón prensaestopas	X	X	X	X	1
14	00346R0012	Arandela de plástico	X	X	X	X	1
15	00346R0011	Junta prensaestopas	X	X	X	X	1
16	21626R0006	Cuerpo prensaestopas	X	X	X	X	1
17	21626R0203	Junta plana	X	X	X	X	1
18	21626R0202	Tuerca prensaestopas M16	X	X	X	X	1
19	00346R0005	Tuerca prensaestopas PG-9	X	X	X	X	1
20	00346R0009	Arandela prensaestopas	X	X	X	X	1
21	00346R0006	Junta prensaestopas PG-9	X	X	X	X	1
22	00346R0015	Cuerpo pasamuros	X	X			1
22	23042R0005	Cuerpo pasamuros			X	X	1
23	7011448025	Tornillo DIN 7981 A2 4,8x25	X	X	X	X	4
24	21626R0003	Cruceta soporte	X	X	X	X	1
25	00346R0008	Taco S-6	X	X	X	X	4
26	23042R0003	Junta adhesiva			X	X	2
27	43452R0001	Soporte kit fijación			X	X	1
28	10892R0404	Manguito M-25			X	X	1
29	23042R0004	Junta Plana			X	X	1

# ITALIANO

Nº	CODICE	DESCRIZIONE	21626	35666	43452	43454	Q
1	21626R0002	Anello ornamentale	X	X	X	X	1
2	35666R0001	Anello ornamentale inossid.		X		X	1
3	00373	Lente trasparente	X	X	X	X	1
4	00346R0004	Guarnizione lente proiettore	X	X	X	X	1
5	00371	Lampada alogena 12V 100W	X	X	X	X	1
6	7012102000	Dado DIN 934 A2 M-2	X	X	X	X	2
7	00360R0002	Portalampeade	X	X	X	X	1
8	21626R0004	Riflettore	X	X	X	X	1
9	7011429095	Vite DIN 7981 2,9x9,5	X	X	X	X	3
10	7013202010	Vite DIN 7985 A2 M-2x10	X	X	X	X	2
11	21626R0001	Scherzo posteriore di proiettore	X	X	X	X	1
12	21626R0005	Cavo 2x1,5 di 2,5m	X	X	X	X	1
13	21626R0007	Coperchio premistoppa	X	X	X	X	1
14	00346R0012	Rondella di plastica	X	X	X	X	1
15	00346R0011	Guarnizione premistoppa	X	X	X	X	1
16	21626R0006	Corpo premistoppa	X	X	X	X	1
17	21626R0203	Guarnizione piatta	X	X	X	X	1
18	21626R0202	Dado premistoppa M16	X	X	X	X	1
19	00346R0005	Dado premistoppa PG-9	X	X	X	X	1
20	00346R0009	Rondella premistoppa	X	X	X	X	1
21	00346R0006	Guarnizione premistoppa PG-9	X	X	X	X	1
22	00346R0015	Corpo passamuro	X	X			1
22	23042R0005	Corpo passamuro			X	X	1
23	7011448025	Vite DIN 7981 A2 4,8x25	X	X	X	X	4
24	21626R0003	Crociera supporto	X	X	X	X	1
25	00346R0008	Tachetto S-6	X	X	X	X	4
26	23042R0003	Giunta adesive			X	X	2
27	43452R0001	Supporto kit fissazione			X	X	1
28	10892R0404	Manicotto M-25			X	X	1
29	23042R0004	Guarnizione Piatta			X	X	1



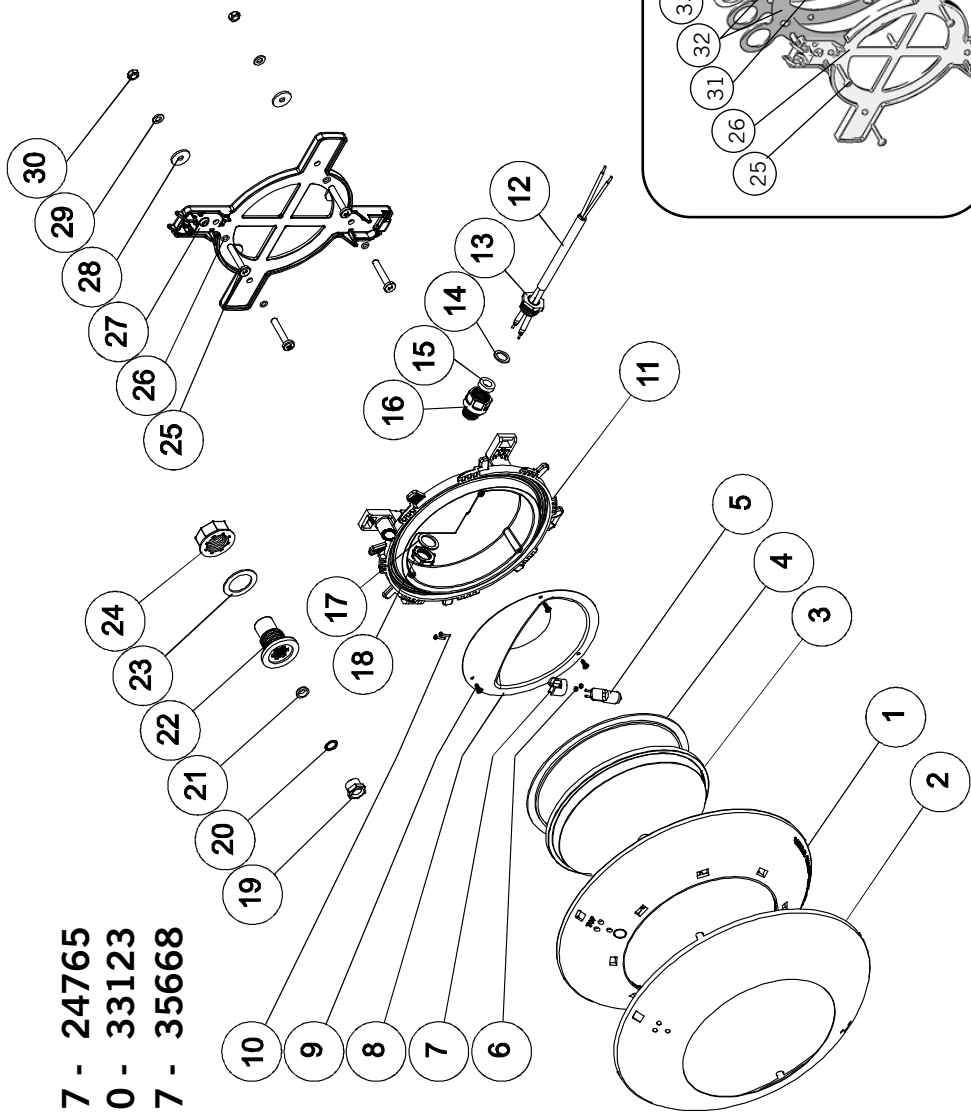
**DEUTSCH**

N°	CODE	DESCRIPTION	21626	35666	43452	43454	Q
1	21626R0002	AbdeckringOmbellecedor	X	X	X	X	1
2	35666R0001	Verzierungsring rostfrei		X		X	1
3	00373	Silikondichtung	X	X	X	X	1
4	00346R0004	Dichtung für UWS – Linse	X	X	X	X	1
5	00371	Halogenlampe 12 V 100 W	X	X	X	X	1
6	7012102000	Mutter DIN 934 A2 M-2	X	X	X	X	2
7	00360R0002	Lampenhalter	X	X	X	X	1
8	21626R0004	Reflektor	X	X	X	X	1
9	7011429095	Schraube DIN 7981 2,9x9,5	X	X	X	X	3
10	7013202010	Schraube DIN 7985 A2 M-2x10	X	X	X	X	2
11	21626R0001	Hinterer Schirm für UWS	X	X	X	X	1
12	21626R0005	Elektrokabel 2x1,5x2500	X	X	X	X	1
13	21626R0007	Quetschverschraubungsdeckel	X	X	X	X	1
14	00346R0012	Plastik-Scheibe	X	X	X	X	1
15	00346R0011	Quetschverschraubungsdichtung	X	X	X	X	1
16	21626R0006	Quetschverschraubungsgehäuse	X	X	X	X	1
17	21626R0203	Flachdichtung	X	X	X	X	1
18	21626R0202	Quetschverschraubungsmutter M16	X	X	X	X	1
19	00346R0005	Quetschverschraubungsmutter PG-9	X	X	X	X	1
20	00346R0009	Quetschverschraubungsscheibe	X	X	X	X	1
21	00346R0006	Quetschverschraubungsdichtung PG-9	X	X	X	X	1
22	00346R0015	Wanddurchführungskörper	X	X			1
22	23042R0005	Wanddurchführungskörper			X	X	1
23	7011448025	Schraube DIN 7981 A2 4,8x25	X	X	X	X	4
24	21626R0003	Kreuzhalterung	X	X	X	X	1
25	00346R0008	Dübel S-6	X	X	X	X	4
26	23042R0003	Klebedichtung			X	X	2
27	43452R0001	Befestigungsausstattungstütze			X	X	1
28	10892R0404	Quetschverschraubung M-25			X	X	1
29	23042R0004	Flache Dichtung			X	X	1

**PORTUGUÉS**

N°	CODE	DESCRIPTION	21626	35666	43452	43454	Q
1	21626R0002	Anel decorativo	X	X	X	X	1
2	35666R0001	Anel decorativo inoxidable		X		X	1
3	00373	Lente transparente	X	X	X	X	1
4	00346R0004	Junta lente projector	X	X	X	X	1
5	00371	Lâmpada de halogéneo 12V 100W	X	X	X	X	1
6	7012102000	Porca DIN 934 A2 M-2	X	X	X	X	2
7	00360R0002	Porta-lâmpadas	X	X	X	X	1
8	21626R0004	Reflector	X	X	X	X	1
9	7011429095	Parafuso DIN 7981 2,9x9,5	X	X	X	X	3
10	7013202010	Parafuso DIN 7985 A2 M-2x10	X	X	X	X	2
11	21626R0001	Tela traseira do projetor	X	X	X	X	1
12	21626R0005	Cabo 2x1,5 de 2,5 m	X	X	X	X	1
13	21626R0007	Tampão prensa-estopas	X	X	X	X	1
14	00346R0012	Anilha de plástico	X	X	X	X	1
15	00346R0011	Junta prensa-estopas	X	X	X	X	1
16	21626R0006	Corpo prensa-estopas	X	X	X	X	1
17	21626R0203	Junta plana	X	X	X	X	1
18	21626R0202	Porca prensa-estopas M16	X	X	X	X	1
19	00346R0005	Porca prensa-estopas PG-9	X	X	X	X	1
20	00346R0009	Anilha prensa-estopas	X	X	X	X	1
21	00346R0006	Junta prensa-estopas PG-9	X	X	X	X	1
22	00346R0015	Corpo do isolador de passagem	X	X			1
22	23042R0005	Corpo do isolador de passagem			X	X	1
23	7011448025	Parafuso DIN 7981 A2 4,8x25	X	X	X	X	4
24	21626R0003	Cruzeta suporte	X	X	X	X	1
25	00346R0008	Bucha S-6	X	X	X	X	4
26	23042R0003	Junta adesiva			X	X	2
27	43452R0001	Sopporto equipamento do fixação			X	X	1
28	10892R0404	União M-25			X	X	1
29	23042R0004	Junta plana			X	X	1

# PREFABRICATED POOL PISCINA PREFABRICADA



21627 - 24765  
33110 - 33123  
35667 - 35668

# ENGLISH

N°	CODE	DESCRIPTION	21627	24765	33110	33123	35667	35668	Q
1	21626R0002	Face plate ring	X	X	X		X	X	1
1	33123R0001	Face plate ring				X			1
2	35666R0001	Rustproof decorative ring					X	X	1
3	00373	Clear lens	X	X	X	X	X	X	1
4	00346R0004	Silicon gasket	X	X	X	X	X	X	1
5	00371	Halogen lamp 12 V 100 W	X	X	X	X	X	X	1
6	7012102000	Nut DIN 934 A2 M-2	X	X	X	X	X	X	2
7	00360R0002	Lamp holder	X	X	X	X	X	X	1
8	21626R0004	Reflector	X	X	X	X	X	X	1
9	7011429095	Screw DIN 7981 2,9x9,5	X	X	X	X	X	X	3
10	7013202010	Screw DIN 7985 A2 M-2x10	X	X	X	X	X	X	2
11	21626R0001	Rear protection screen	X	X	X	X	X	X	1
12	21626R0005	Electrical cable 2,5m 2x1,5	X	X	X	X	X	X	1
13	21626R0007	Cable gland plug	X	X	X	X	X	X	1
14	00346R0012	Plastic washer	X	X	X	X	X	X	1
15	00346R0011	Cable gland gasket	X	X	X	X	X	X	1
16	21626R0006	Cable gland connector	X	X	X	X	X	X	1
17	21626R0203	Flat gasket	X	X	X	X	X	X	1
18	21626R0202	Cable gland nut M16	X	X	X	X	X	X	1
19	00346R0005	Cable gland nut PG-9	X	X	X	X	X	X	1
20	00346R0009	Cable gland washer PG-9	X	X	X	X	X	X	1
21	00346R0006	Cable gland gasket PG-9	X	X	X	X	X	X	1
22	00346R0015	Conduit connector	X				X		1
22	23042R0005	Conduit connector		X		X		X	1
22	33110R0001	Conduit connector			X				1
23	23042R0004	Flat gasket	X	X	X	X		X	1
24	27602R0003	Wall conduit nut	X		X		X		1
25	7013206035	Screw DIN 7981 A2 4,8x25	X				X		4
25	7011448025	Screw DIN 7981 A2 4,8x25		X		X		X	4
25	7011455032	Screw DIN 7981 A2 5,5x32			X				4
26	7230050015	O-ring	X		X		X		4
27	21626R0003	Mounting bracket	X	X	X	X	X	X	1
28	00361R0001	Flat gasket	X		X		X		4
29	7011906000	Washer DIN 125 A2 M-6	X				X		4
30	7012106000	Nut DIN 934 A2 M-6	X				X		4
31	7011448016	Screw DIN 7981 A2 4,8x16		X		X		X	4
32	23042R0003	Adhesive joint		X	X	X		X	2
33	23042R0001	Fixation kit support		X	X	X		X	1
34	10892R0404	Raccord M-25		X		X		X	1
35	7011548013	Screw DIN 7982 A2 4,8x13				X			1

# FRANÇAIS

N°	CODE	DESCRIPTION	21627	24765	33110	33123	35667	35668	Q
1	21626R0002	Anneau enjoliveur	X	X	X		X	X	1
1	33123R0001	Anneau enjoliveur				X			1
2	35666R0001	Anneau enjoliveur					X	X	1
3	00373	Lente transparente	X	X	X	X	X	X	1
4	00346R0004	Joint lente projecteur	X	X	X	X	X	X	1
5	00371	Lampe hallogène 12V 100W	X	X	X	X	X	X	1
6	7012102000	Écrou DIN 934 A2 M-3	X	X	X	X	X	X	2
7	00360R0002	Porte-lampe	X	X	X	X	X	X	1
8	21626R0004	Réfecteur	X	X	X	X	X	X	1
9	7011429095	Vis DIN 7981 2,9x9,5	X	X	X	X	X	X	3
10	7013202010	Vis DIN 7985 A2 M-2x10	X	X	X	X	X	X	2
11	21626R0001	Écran postérieure du projecteur	X	X	X	X	X	X	1
12	21626R0005	Câble 2x1,5 de 2,5m	X	X	X	X	X	X	1
13	21626R0007	Bouchon presse-étoupe	X	X	X	X	X	X	1
14	00346R0012	Rondelle de plastique	X	X	X	X	X	X	1
15	00346R0011	Joint presse-étoupe	X	X	X	X	X	X	1
16	21626R0006	Corps presse-étoupe	X	X	X	X	X	X	1
17	21626R0203	Joint plat	X	X	X	X	X	X	1
18	21626R0202	Écrou presse-étoupe M16	X	X	X	X	X	X	1
19	00346R0005	Écrou presse-étoupe PG-9	X	X	X	X	X	X	1
20	00346R0009	Rondelle presse-étoupe PG-9	X	X	X	X	X	X	1
21	00346R0006	Joint presse-étoupe PG-9	X	X	X	X	X	X	1
22	00346R0015	Corps passe-murs	X				X		1
22	23042R0005	Corps passe-murs		X		X		X	1
22	33110R0001	Corps passe-murs			X				1
23	23042R0004	Joint plat	X	X	X	X	X	X	1
24	27602R0003	Écrou passe-murs	X		X		X		1
25	7013206035	Vis DIN 7981 A2 4,8x25	X				X		4
25	7011448025	Vis DIN 7981 A2 4,8x25		X		X		X	4
25	7011455032	Vis DIN 7981 A2 5,5x32			X				4
26	7230050015	Joint torique	X		X		X		4
27	21626R0003	Croisillon de support	X	X	X	X	X	X	1
28	00361R0001	Joint plat	X		X		X		4
29	7011906000	Rondelle DIN 125 A2 M-6	X				X		4
30	7012106000	Écrou presse-étoupe PG-9	X				X		4
31	7011448016	Vis DIN 7981 A2 4,8x16		X		X		X	4
32	23042R0003	Joint adhésive		X		X		X	2
33	23042R0001	Support d'équipements de fixation		X		X		X	1
34	10892R0404	Raccord M-25		X		X		X	1
35	7011548013	Vis DIN 7982 A2 4,8x13				X			1

Nº	CÓDIGO	DESCRIPCIÓN	21627	24765	33110	33123	35667	35668	Q
1	21626R0002	Anillo embellecedor	X	X	X		X	X	1
1	33123R0001	Anillo embellecedor				X			1
2	35666R0001	Anillo embellecedor inox.					X	X	1
3	00373	Lente transparente	X	X	X	X	X	X	1
4	00346R0004	Junta lente proyector	X	X	X	X	X	X	1
5	00371	Lámpara halógena 12 V 100	X	X	X	X	X	X	1
6	7012102000	Tuerca DIN 934 A2 M-3	X	X	X	X	X	X	2
7	00360R0002	Portalámparas	X	X	X	X	X	X	1
8	21626R0004	Reflector	X	X	X	X	X	X	1
9	7011429095	Tornillo DIN 7981 2,9x9,5	X	X	X	X	X	X	3
10	7013202010	Tornillo DIN 7985 A2 M-2x10	X	X	X	X	X	X	2
11	21626R0001	Pantalla posterior	X	X	X	X	X	X	1
12	21626R0005	Cable 2x1,5 de 2,5m	X	X	X	X	X	X	1
13	21626R0007	Tapón prensaestopas	X	X	X	X	X	X	1
14	00346R0012	Arandela de plástico	X	X	X	X	X	X	1
15	00346R0011	Junta prensaestopas	X	X	X	X	X	X	1
16	21626R0006	Cuerpo prensaestopas	X	X	X	X	X	X	1
17	21626R0203	Junta plana	X	X	X	X	X	X	1
18	21626R0202	Tuerca prensaestopas M16	X	X	X	X	X	X	1
19	00346R0005	Tuerca prensaestopas PG-9	X	X	X	X	X	X	1
20	00346R0009	Arandela prensaestopas PG-9	X	X	X	X	X	X	1
21	00346R0006	Junta prensaestopas PG-9	X	X	X	X	X	X	1
22	00346R0015	Cuerpo pasamuros	X				X		1
22	23042R0005	Cuerpo pasamuros		X		X		X	1
22	33110R0001	Cuerpo pasamuros			X				1
23	23042R0004	Junta plana	X	X	X	X	X	X	1
24	27602R0003	Tuerca pasamuros	X		X		X		1
25	7013206035	Tornillo DIN 7981 A2 4,8x25	X				X		4
25	7011448025	Tornillo DIN 7981 A2 4,8x25		X		X		X	4
25	7011455032	Tornillo DIN 7981 A2 5,5x32			X				4
26	7230050015	Junta tórica	X		X		X		4
27	21626R0003	Cruceta soporte	X	X		X	X	X	1
28	00361R0001	Junta plana	X		X		X		4
29	7011906000	Arandela DIN 125 A2 M-6	X				X		4
30	7012106000	Tuerca DIN 934 A2 M-6	X				X		4
31	7011448016	Tornillo DIN 7981 A2 4,8x16		X		X		X	4
32	23042R0003	Junta adhesiva		X		X		X	2
33	23042R0001	Soporte kit fijación		X		X		X	1
34	10892R0404	Manguito Enlace M-25		X		X		X	1
35	7011548013	Tornillo DIN 7982 A2 4,8x13				X			1

**ITALIANO**

N°	CODICE	DESCRIZIONE	21627	24765	33110	33123	35667	35668	Q
1	21626R0002	Anello ornamentale	X	X	X		X	X	1
1	33123R0001	Anello ornamentale				X			1
2	35666R0001	Anello ornamentale inossid.					X	X	1
3	00373	Lente trasparente	X	X	X	X	X	X	1
4	00346R0004	Guarnizione lente proiettore	X	X	X	X	X	X	1
5	00371	Lampada alogena 12 V 100 W	X	X	X	X	X	X	1
6	7012102000	Dado DIN 934 A2 M-3	X	X	X	X	X	X	2
7	00360R0002	Portalampane	X	X	X	X	X	X	1
8	21626R0004	Riflettore	X	X	X	X	X	X	1
9	7011429095	Vite DIN 7981 2,9x9,5	X	X	X	X	X	X	3
10	7013202010	Vite DIN 7985 A2 M-2x10	X	X	X	X	X	X	2
11	21626R0001	Scherzo posteriore di proiettore	X	X	X	X	X	X	1
12	21626R0005	Cavo 2x1,5 di 2,5m	X	X	X	X	X	X	1
13	21626R0007	Coperchio premistoppa	X	X	X	X	X	X	1
14	00346R0012	Rondella di plastica	X	X	X	X	X	X	1
15	00346R0011	Guarnizione premistoppa	X	X	X	X	X	X	1
16	21626R0006	Corpo premistoppa	X	X	X	X	X	X	1
17	21626R0203	Guarnizione piatta	X	X	X	X	X	X	1
18	21626R0202	Dado premistoppa M16	X	X	X	X	X	X	1
19	00346R0005	Dado premistoppa PG-9	X	X	X	X	X	X	1
20	00346R0009	Rondella premistoppa PG-9	X	X	X	X	X	X	1
21	00346R0006	Guarnizione premistoppa PG-9	X	X	X	X	X	X	1
22	00346R0015	Corpo passamuro	X				X		1
22	23042R0005	Corpo passamuro		X		X		X	1
22	33110R0001	Corpo passamuro			X				1
23	23042R0004	Guarnizione piatta	X	X	X	X	X	X	1
24	27602R0003	Dado passamuro	X		X		X		1
25	7013206035	Vite DIN 7981 A2 4,8x25	X				X		4
25	7011448025	Vite DIN 7981 A2 4,8x25		X		X		X	4
25	7011455032	Vite DIN 7981 A2 5,5x32			X				4
26	7230050015	Guarnizione torica	X		X		X		4
27	21626R0003	Crociera supporto	X	X	X	X	X	X	1
28	00361R0001	Guarnizione piatta	X		X		X		4
29	7011906000	Rondella DIN 125 A2 M-6	X				X		4
30	7012106000	Dado DIN 934 A2 M-6	X				X		4
31	7011448016	Vite DIN 7981 A2 4,8x16		X		X		X	4
32	23042R0003	Giunta adesive		X		X		X	2
33	23042R0001	Supporto kit fissazione		X		X		X	1
34	10892R0404	Manicotto M-25		X		X		X	1
35	7011548013	Vite DIN 7982 A2 4,8x13				X			1

# DEUTSCH

N°	CODE	DESCRIPTION	21627	24765	33110	33123	35667	35668	Q
1	21626R0002	AbdeckringOmbellecedor	X	X	X		X	X	1
1	33123R0001	AbdeckringOmbellecedor				X			1
2	35666R0001	Verzierungsring rostfrei					X	X	1
3	00373	Silikondichtung	X	X	X	X	X	X	1
4	00346R0004	Dichtung für UWS – Linse	X	X	X	X	X	X	1
5	00371	Halogenlampe 12 V 100 W	X	X	X	X	X	X	1
6	7012102000	Mutter DIN 934 A2 M-3	X	X	X	X	X	X	2
7	00360R0002	Lampenhalter	X	X	X	X	X	X	1
8	21626R0004	Reflektor	X	X	X	X	X	X	1
9	7011429095	Schraube DIN 7981 2,9x9,5	X	X	X	X	X	X	3
10	7013202010	Schraube 7985 A2 M-2x10	X	X	X	X	X	X	2
11	21626R0001	Hinterer Schirm für UWS	X	X	X	X	X	X	1
12	21626R0005	Elektrokabel 2x1,5x2500	X	X	X	X	X	X	1
13	21626R0007	Quetschverschraubungsdeckel	X	X	X	X	X	X	1
14	00346R0012	Plastik-Scheibe	X	X	X	X	X	X	1
15	00346R0011	Quetschverschraubungsdichtun	X	X	X	X	X	X	1
16	21626R0006	Quetschverschraubungsgehäuse	X	X	X	X	X	X	1
17	21626R0203	Flachdichtung	X	X	X	X	X	X	1
18	21626R0202	Quetschverschraubungsmutter M16	X	X	X	X	X	X	1
19	00346R0005	Quetschverschraubungsmutter PG-9	X	X	X	X	X	X	1
20	00346R0009	Quetschverschraubungsscheibe PG-9	X	X	X	X	X	X	1
21	00346R0006	Quetschverschraubungsdichtung PG-9	X	X	X	X	X	X	1
22	00346R0015	Wanddurchführungskörper	X				X		1
22	23042R0005	Wanddurchführungskörper		X		X		X	1
22	33110R0001	Wanddurchführungskörper			X				1
23	23042R0004	Flachdichtung	X	X	X	X	X	X	1
24	27602R0003	Wanddurchführungsmutter	X		X		X		1
25	7013206035	Schraube DIN 7981 A2 4,8x25	X				X		4
25	7011448025	Schraube DIN 7981 A2 4,8x25		X		X		X	4
25	7011455032	Schraube DIN 7981 A2 5,5x32			X				4
26	7230050015	O-ring	X		X		X		4
27	21626R0003	Kreuzhalterung	X	X	X	X	X	X	1
28	00361R0001	Flachdichtung	X		X		X		4
29	7011906000	Scheibe DIN 125 A2 M-6	X				X		4
30	7012106000	Mutter DIN 934 A2 M-6	X				X		4
31	7011448016	Schraube DIN 7981 A2 4,8x16		X		X		X	4
32	23042R0003	Klebedichtung		X		X		X	2
33	23042R0001	Befestigungsausstattungstütze		X		X		X	1
34	10892R0404	Quetschverschraubung M-25		X		X		X	1
35	7011548013	Schraube DIN 7982 A2 4,8x13				X			1

# PORTUGUÊS

Nº	CODE	DESCRIPTION	21627	24765	33110	33123	35667	35668	Q
1	21626R0002	Anel decorativo	X	X	X		X	X	1
1	33123R0001	Anel decorativo				X			1
2	35666R0001	Anel decorativo inoxidable					X	X	1
3	00373	Lente transparente	X	X	X	X	X	X	1
4	00346R0004	Junta lente projector	X	X	X	X	X	X	1
5	00371	Lâmpada de halogéneo 12 V 100 W	X	X	X	X	X	X	1
6	7012102000	Porca DIN 934 A2 M-3	X	X	X	X	X	X	2
7	00360R0002	Porta-lâmpadas	X	X	X	X	X	X	1
8	21626R0004	Reflector	X	X	X	X	X	X	1
9	7011429095	Parafuso DIN 7981 2,9x9,5	X	X	X	X	X	X	3
10	7013202010	Parafuso DIN 7985 A2 M-2x10	X	X	X	X	X	X	2
11	21626R0001	Tela traseira do projetor	X	X	X	X	X	X	1
12	21626R0005	Cabo 2x1,5 de 2,5 m	X	X	X	X	X	X	1
13	21626R0007	Tampão prensa-estopas	X	X	X	X	X	X	1
14	00346R0012	Anilha de plástico	X	X	X	X	X	X	1
15	00346R0011	Junta prensa-estopas	X	X	X	X	X	X	1
16	21626R0006	Corpo prensa-estopas	X	X	X	X	X	X	1
17	21626R0203	Junta plana	X	X	X	X	X	X	1
18	21626R0202	Porca prensa-estopas M16	X	X	X	X	X	X	1
19	00346R0005	Porca prensa-estopas PG-9	X	X	X	X	X	X	1
20	00346R0009	Anilha prensa-estopas PG-9	X	X	X	X	X	X	1
21	00346R0006	Junta prensa-estopas PG-9	X	X	X	X	X	X	1
22	00346R0015	Corpo do isolador de passagem	X				X		1
22	23042R0005	Corpo do isolador de passagem		X		X		X	1
22	33110R0001	Corpo do isolador de passagem			X				1
23	23042R0004	Junta plana	X	X	X	X	X	X	1
24	27602R0003	Porca do isolador de passagem	X		X		X		1
25	7013206035	Parafuso DIN 7981 A2 4,8x25	X				X		4
25	7011448025	Parafuso DIN 7981 A2 4,8x25		X		X		X	4
25	7011455032	Parafuso DIN 7981 A2 5,5x32			X				4
26	7230050015	Junta tórica	X		X		X		4
27	21626R0003	Cruzeta suporte	X	X	X	X	X	X	1
28	00361R0001	Junta plana	X		X		X		4
29	7011906000	Anilha DIN 125 A2 M-6	X				X		4
30	7012106000	Porca DIN 934 A2 M-6	X				X		4
31	7011448016	Parafuso DIN 7981 A2 4,8x16		X		X		X	4
32	23042R0003	Junta adesiva		X		X		X	2
33	23042R0001	Sopporto equipamento do fixação		X		X		X	1
34	10892R0404	União M-25		X		X		X	1
35	7011548013	Parafuso DIN 7982 A2 4,8x13				X			1



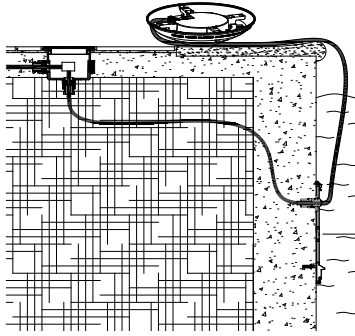


Fig 1

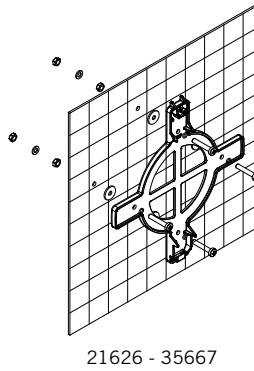
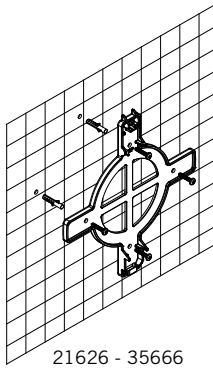


Fig 2

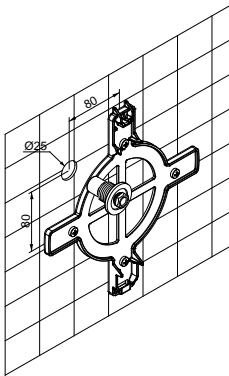


Fig 3

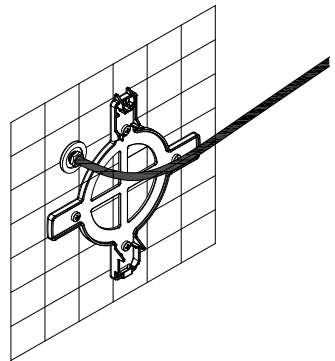


Fig 4

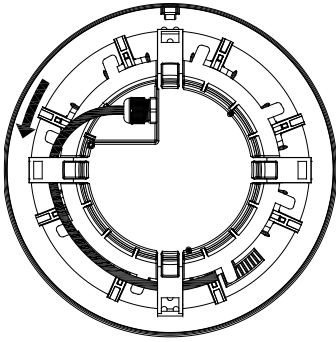


Fig 5

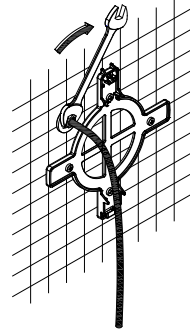


Fig 6

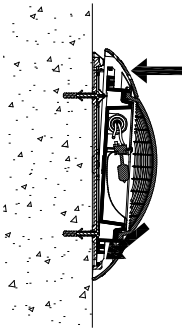


Fig 7

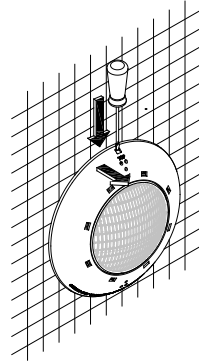


Fig 8

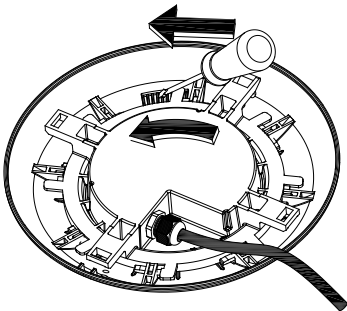


Fig 9

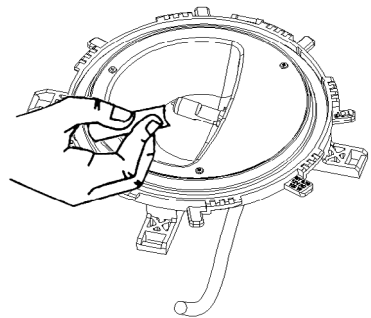
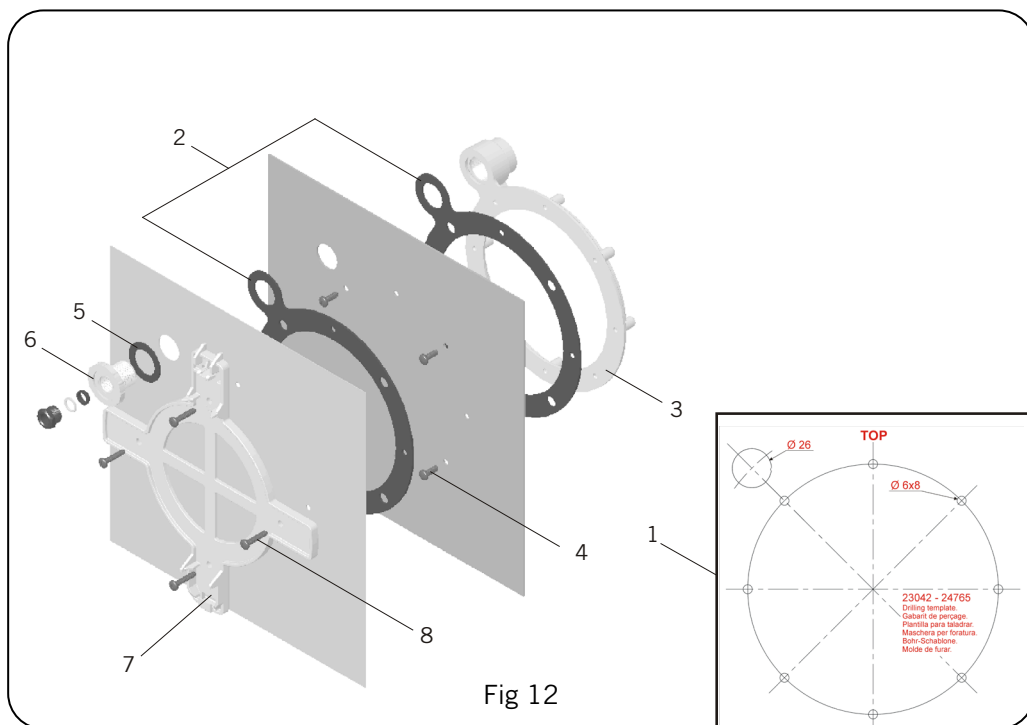
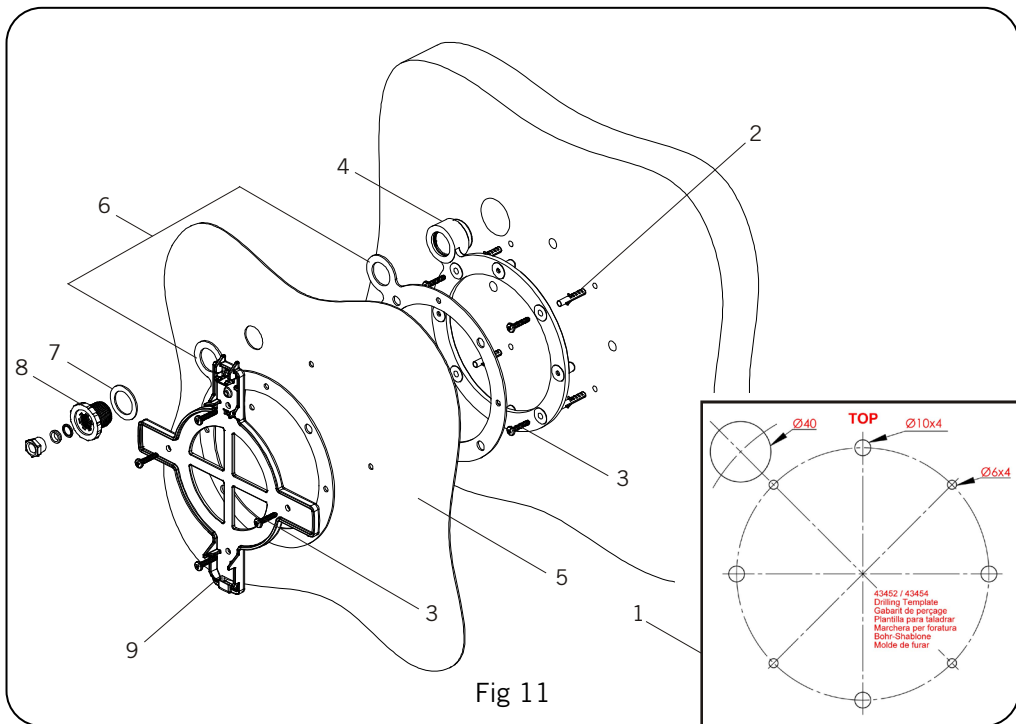
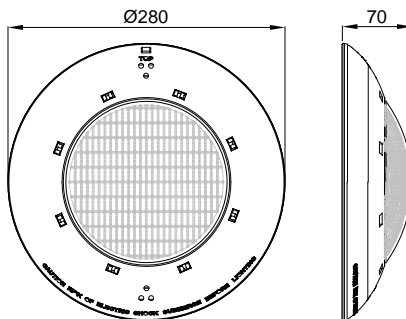



Fig 10



- TECHNICAL CHARACTERISTICS
- CARACTERISTIQUES TECHNIQUES
- CARACTERISTICAS TECNICAS
- DATI TECNICI
- TECHNISCHE ANGABEN
- CARACTERISTICAS TECNICAS



DESCRIPTION	
Rated voltage / Tension nominale / Tensión nominal Tensione nominale / Anschlussspannung / Tensao nominal	12 V
Current supply / Type de courant / Tipo de corriente / Tipo di corrente / Stromtype / Tipo de corrente	~AC
Power / Pouvoir / Potencia / Potere / Macht / Poder	Incandescent 12V ~AC 100 W
Protection / Protection / Protección Protezione / Schutz / Protecção	CLASE III IPX8
Frecuency / Fréquence / Frecuencia Frequenza / Frequenz / Frequência	50Hz
	TO BE USED ONLY WITH A SECURITY TRANSFORMER / À UTILISER UNIQUEMENT AVEC UN TRANSFORMATEUR DE SÉCURITÉ / PARA USO EXCLUSIVO CON TRANSFORMADOR DE SEGURIDAD / PER USO ESCLUSIVO CON TRANSFORMATORE DI SICUREZZA / NUR ZUSAMMEN MIT EINEM SICHERHEITSTRANSFORMATOR ZU BENUTZEN / PARA USO EXCLUSIVO COM TRANSFORMADOR DE SEGURANÇA
THE UNDERWATER LIGHT NEVER TO BE SWITCHED ON IF IT IS NOT SUBMERGED / N'ALLUMER LE PROJECTEUR QUE SUBMERGÉ DANS L'EAU / NO ENCENDER NUNCA EL PROYECTOR SI NO ESTA SUMERGIDO EN AGUA / NON ACCENDERE MAI IL PROIETTORE SE NON È IMMERSO IN ACQUA / UNTERWASSER SHEINWERFER NUR UNTER WASSER GETAUCHT ANZUMACHEN / NÃO ACENDER NUNCA O PROJETOR SE NÃO ESTIVER SUBMERGIDO NA ÁGUA	

**Made in EC**

Sacopa, S.A.U.

Pol. Ind. Poliger Sud – Sector I, s/n  
17854 Sant Jaume de Llierca (Spain)

ASTRALPOOL

Avda. Francesc Macià, 38, planta 16  
08208 Sabadell (Barcelona) Spain

[info@astralpool.com](mailto:info@astralpool.com)

21626E201-12

- We reserve to change all or part of the articles or contents of this document, without prior notice.
- Nous nous reservons le droit de modifier totalement ou en partie les caracteristiques de nos articles ou le contenu de ce document san pré avis.
- Nos reservamos el derecho de cambiar total o parcialmente lñas características de nuestros articulos o contenido de este documento sin previo aviso.
- Ci riserivamo il diritto di cambiare totalmente o parzialmente le caratteristiche tecniche dei nostri prodotti ed il contenuto di questo documento senza nessuno preavviso
- Wir behalten uns das recht vor die eigenschaften unserer produkte oder den inhalt dieses prospektes teilweise oder vollstanding, ohne vorherige benachichtigung zu andern.
- Reservamo-nos no direito de alterar, total ou parcialmente as características dos nossos artigos ou o conteúdo deste documento sem aviso prévio