

KIT FÜR BODENFREIE SCHWIMMBECKEN ZUR VERSCHRAUBUNG AUF RÜCKLAUFDÜSE

Für einen mühelosen Einbau ohne Spezialwerkzeug entwickelt, eignet sich der Beleuchtungssatz SeaMAID COLOR für alle bodenfreien Schwimmbecken mit starrer Wand sowie mit mindestens einer Rücklaufdüse mit 1,5"-Innengewinde.



Der SeaMAID-Beleuchtungssatz zeichnet sich durch folgende Eigenschaften aus:

Beständig :

Dank der Herstellung mittels eines Polycarbonat-Injektionsverfahrens ist das Produkt extrem stoßfest, hitzebeständig und extrem beständig gegenüber chemischen Wasserbehandlungsmitteln.

Leistungsstark und effizient:

Eine speziell für Unterwasserbeleuchtungen entwickelte Optik mit Reibschweißverbindung sorgt für eine hervorragende Verteilung des Lichts im Becken, das auf harmonische Weise leuchtet und die Badegäste nicht blendet.

Wirtschaftlich:

Die LED-Lichtquelle sorgt für erhebliche Energieeinsparungen bei der Nutzung.

Gebrauchsfertig:

Der SeaMAID-Beleuchtungssatz wird in einem Paket geliefert und umfasst ein 6m-Kabel, einen Transformator ~230V/12V, 10W, mit Steckdose, eine Funkfernbedienung sowie einen 1,5"-Rücklauf-Adapter.

Einfacher Einbau:

Entfernen Sie einfach die vordere Abdeckung und schrauben Sie die Rücklaufdüse ab. Scheibe des Strahlers in Richtung der Wanddurchführung positionieren und Düse wieder anschrauben. Nehmen Sie den mitgelieferten Adapter, falls der vorhandene Düsen-Typ nicht passt. Kabel unter dem Rand hindurchführen und an das Stromnetz anschließen.

WEITERE VORTEILE

- Niedriger Energieverbrauch
- Arbeitszeit-Einsparung
- Hohe Lebensdauer
- Keine Überhitzungsgefahr
- Ungefährlich für die Augen
- Kindersicher
- Leichter Einbau, einfache Bedienung
- 24 Monate Garantie
- TÜV-geprüft

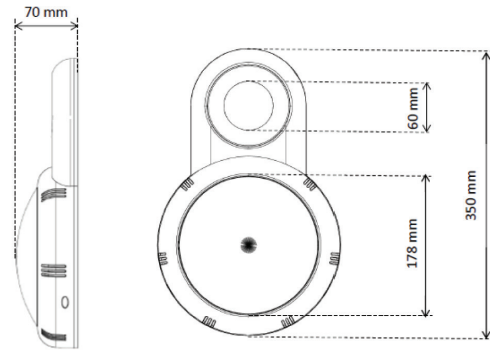
Version RGB-Farbpalette mit Fernbedienung

Der SeaMAID-Beleuchtungssatz ist in der Farb-Ausführung RGB mit Fernbedienung erhältlich.

Zur Erzeugung von farbigen Lichtstimmungen bietet dieser Strahler **7 feste Farben, 3 Automatikprogramme**. Die exklusive SeaMAID-Optik sorgt für ein harmonisches Farbspiel.

Die Steuerung erfolgt über ein eingebautes Funksystem, das eine perfekte Verbindung und Synchronisation garantiert.

> Speicherung des zuletzt gewählten Programmes und Rückstell-Funktion. Transformator ~220V/12V mit 10W, 6 Meter Kabel und Schraubadapter sind im Lieferumfang enthalten.



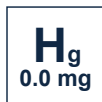
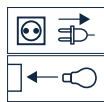
Ref. 500699 • IP68 (1m) • KLASSE III • 7,2W

Technische Informationen

DATA	500699
T _[Kelvin]	Mehrfarbig RGB
LED	36
Prog.	7 feste Farbtöne und 3 Sequenzen
	Ein/Aus + Funk-Fernbedienung im Lieferumfang enthalten
Φ	190lm
V . Hz	~12V / 50~60Hz
P	7,2W
R _a (CRI)	-
	15 000h
	> 7500
	120°
E	-

* Die angegebene Lebensdauer ist unverbindlich, laut den Informationen der Bauteile-Hersteller. Diese Lebensdauer ist auf keinen Fall verbindlich und kann je nach Nutzungshäufigkeit, aber auch abhängig von großen Stromschwankungen variieren.

So zum Beispiel kann die Lebensdauer eines Farbstrahlers für bodenfreie Schwimmbecken, der über einen Zeitraum von 6 Monaten pro Jahr je 4 Stunden in der Nacht eingeschaltet ist, bei ungefähr 20 Jahren liegen.



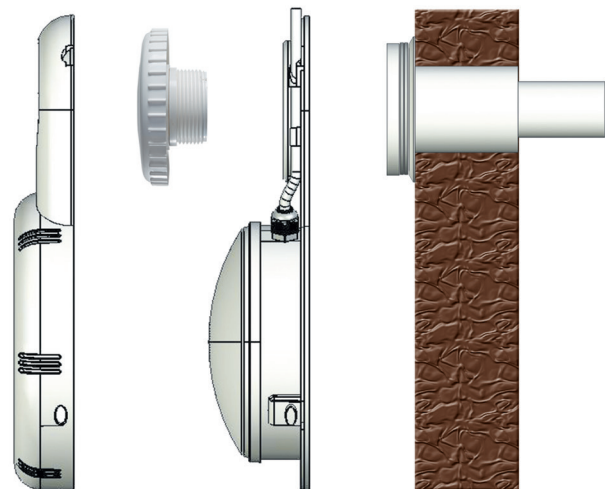
EINBAUTIPPS

Kabel unter dem Rand hindurchführen. Hiermit wird verhindert, dass es herausgezogen werden kann.

Bei der erstmaligen Verwendung muss die im Lieferumfang enthaltene Fernbedienung mit dem Strahler gepaart werden.

Für eine spielend leichte Paarung: Transformator an eine Mehrfachsteckdose mit Ein/Aus-Schalter anschließen.

Hierbei unbedingt die vorgeschriebenen Sicherheitsabstände einhalten und darauf achten, dass Hauptstromquellen nicht innerhalb von weniger als 3,5 Meter von der Badestelle installiert werden.



Alle diese technischen Informationen sowie Videos und detaillierte Einbauanleitungen finden Sie auf www.seamaid-lighting.com