

> Installationsanleitung

Sie haben sich für den Kauf eines **Mini-Scheinwerfers color ODER weiß** aus der SeaMAID Produktpalette entschieden. Vielen Dank für Ihr Vertrauen. Für eine einfache & schnelle Installation folgen Sie bitte den Anweisungen dieser Anleitung und dem online Video.

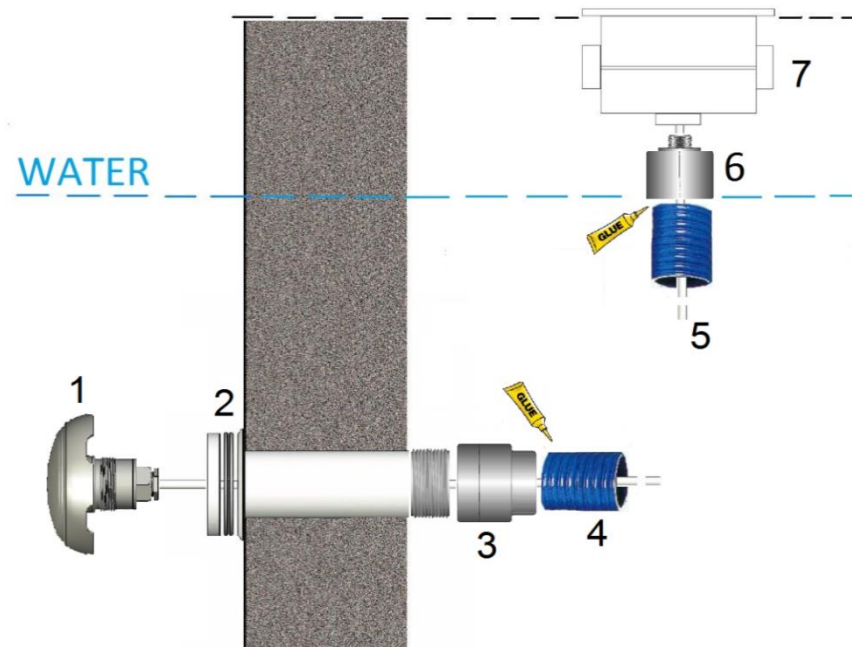


MINI-SCHEINWERFER
SCHRAUBANSCHLUß 1,5" A.G
Verweis 500859 und 500866



> Produktpräsentation

Dieses LED Beleuchtungssystem ~12V kann in allen Beckentypen, mit und ohne Folienhaut an einen 1 1/2 Sauganschluß installiert werden.



Scheinwerfer	Sauganschluß 1,5"	Adapter F2"/F50	Biegsames Rohr PVC Ø 50 mm	Kabel	Adapter F50/M 3/4	Schrauben für Blende
1	2	3	4	5	6	7

> Installation

Schritt-für-Schritt Anleitung



Empfehlungen

Bitte überprüfen Sie, vor Beginn der Installation, ob das Schwimmbecken mit einem 1,5" Sauganschluß ausgestattet ist, der mit dem Befestigungssystem kompatibel ist. Die Befestigungsvorrichtung in der Mauerdurchführung muß zu dem Gewinde passen, um eine perfekte Dichtigkeit im Becken zu gewährleisten. **Nicht in einem Becken mit flexibler oder selbsttragender Außenwand verwenden.**

Die Mauerdurchführung wird wasserdicht durch ein Leerrohr für Elektrokabel mit der Verteilerdose am Beckenrand verbunden. Das Scheinwerferkabel durch das Leerrohr bis zur Verteilerdose hindurchführen, um es an die Stromversorgung anzuschließen. Die Stromversorgung muß über **einen isolierenden Sicherheitstransformator mit Doppelwicklung** erfolgen. Die Leistung des Sicherheitstransformators muss mindestens 20% höher sein als die maximale Ausgangsleistung.

Die Nutzung anderer Transformatoren ist untersagt. Es ist wichtig die Stopfbuchse an der hinteren Halterung fest zu verschrauben, da es sonst zu irreversiblen Schäden kommen kann.

Handhaben Sie die Lampen mit Sorgfalt auf einem sauberen Tuch.

> Installation

Schritt-für-Schritt Anleitung



1. Vor jedem Eingriff unterbrechen Sie die ~12 V Stromversorgung zum isolierten Sicherheitstransformator
2. Schrauben Sie den SeaMAID Adapter(3) außen an die Mauerdurchführung (2), Durchmesser 50mm
3. Schrauben Sie den SeaMAID Adapter(6) außen an die Schrauben für Blende (7) (Gewinde $\frac{3}{4}$)
4. Kleben sie Biegsames Rohr PVC (4) außen an die adapters 3 und 6
5. Führen Sie das Kabel (5) durch die Mauerdurchführung bis zur Kabeldose und spannen Sie es. (Kabelführung kann verwendet werden)
6. Schrauben Sie den Scheinwerfer (1) per Hand bis zum Anschlag an den Sauganschluß (2).
7. Schließen Sie das Kabel in der Kabeldose an der Oberfläche mit den wasserdichten Anschlussklemmen an die ~12V Stromversorgung
8. Wickeln Sie das verbleibende Kabel in der Dose auf und schließen diese. (Einfache Demontage bei Ersatz ist damit gewährleistet)
9. Schalten Sie die ~12V Stromversorgung wieder ein, der Scheinwerfer leuchtet auf.

Achtung: Nutzen Sie den schwarzen O-Ring, der Am besten an den Sauganschluß schließt, um einen festen Halt des Scheinwerfers zu garantieren.

> Bedienung

Modell RGB 500866, 16 Programme Ein/Aus



Manuelle Programmierung der **11 fixen Farben und der 5 Farbsequenzen**

- Die Steuerung der Lampe SEAPAR56RGB2 erfolgt manuell über den Ein/Aus Schalter an der Stromversorgung des Scheinwerfers. Eine Stromunterbrechung von weniger als 2 Sekunden wechselt das Programm. Nach einer Unterbrechung von mehr als 10 Sekunden wird das zuletzt verwendete Programm wiedergegeben.
- Bei der ersten Benutzung schaltet der Scheinwerfer auf Programm 1, weiß (alle LED leuchten). Sie wechseln dann zu den 11 fixen Farben gefolgt von den 5 Farbsequenzen.
- Es ist ebenfalls möglich ein ~12V Funksteuerungsmodul mit Anschluss an einen ~220V/12V isolierten Sicherheitstransformator zu nutzen.
- Um alle Scheinwerfer im manuellen Ein/Aus Modus zu synchronisieren, müssen alle Scheinwerfer an derselben Stromversorgung angeschlossen sein.

Tipp: Sie können sofort zurück auf Programm 1, weiß gelangen, indem Sie die Stromzufuhr 5 Sekunden unterbrechen und wieder einschalten.

Hinweise :

Halten Sie sich in jedem Fall unbedingt an die mit dem Produkt gelieferte Anleitung.

Bei Problemen während der Installation oder Bedienung empfehlen wir das **Installationsvideo** anzusehen und die **FAQ** auf unserer Internetseite zu lesen.

> Zubehör

Finden Sie kompatibles und empfohlenes Zubehör



> Funksteuerungsmodul Niederspannung SeaMAID:

Wählen Sie zur Steuerung von 1 bis 12 Lampen zwischen 1 und 4 Kanal Modul, angeschlossen an die ~12V Stromversorgung des Scheinwerfers



Modell 500743



Modell 500750



Empfehlung:

Sie finden die gesamte SeaMAID Produktpalette [online](#)

Bei Problemen während der Installation oder der Bedienung empfehlen wir das [Installationsvideo](#) anzusehen und die [FAQ](#) auf unserer Internetseite zu lesen.

> SeaMAID, Garant für Qualität und Zuverlässigkeit



> **Die Qualität:** Die Weiterentwicklung der Produkte erfolgt eigens für SeaMAID durch unsere französische Ingenieursgruppe R&D. Anschließend werden unsere Produkte in der VR China hergestellt und nach einer strengen Qualitätskontrolle vertrieben.

Die gesamte SeaMAID Produktpalette wurde vom **TÜV Rheinland überprüft** – ein Garant für Qualität und Sicherheit.

> **Die Zuverlässigkeit:** Jedes SeaMAID Produkt unterliegt einer 24 monatigen Austauschgarantie. Die Optik stammt aus einem exklusiven Entwicklungsprogramm und bietet einen hohen Ausleuchtungskomfort der Produkte. Die Verbindung der Einzelteile im Reibschweißverfahren garantiert eine perfekte Dichtigkeit.