

# Zusatzschaltkasten für Elektrodurchlauferhitzer

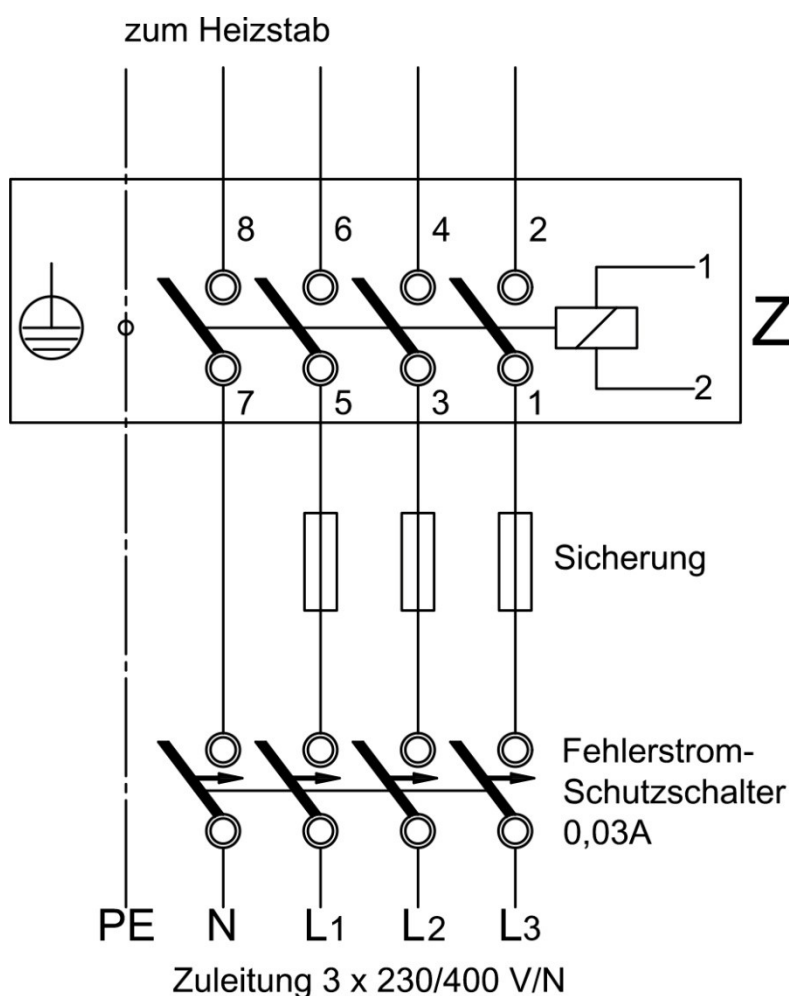


**Art: 29150, 29155 und 29160**

Die Ansteuerung des Schützes erfolgt z.B. von der Zeitschaltkombination, über die Reihenklempen 1 und 2.

In der Steuerleitung müssen je nach Vorschrift die Sicherheitsorgane wie z.B. Temperaturbegrenzer, Wassermangelsicherung etc. integriert werden.

Der Neutraleiter zum Heizstab kann bei symmetrischer Belastung entfallen.



Zusatzschaltkasten