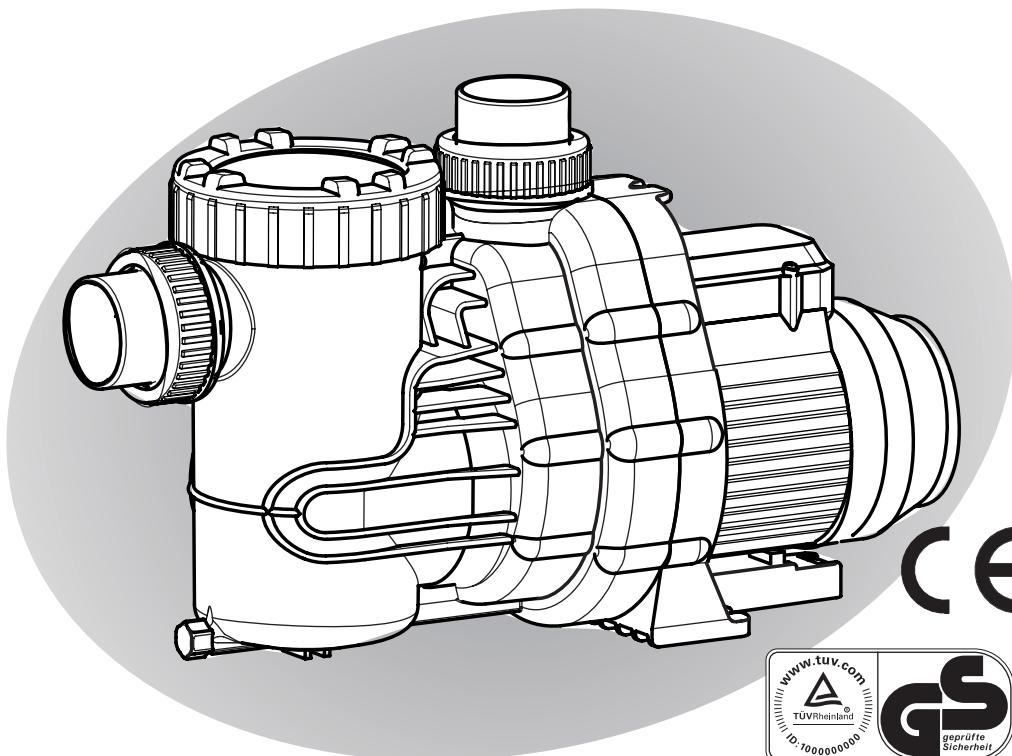


- Ⓓ **Original Gebrauchsanweisung**
- ⒼⒷ **Original installation and operating manual**
- Ⓕ **Instructions de montage et d'utilisation originales**

AQUA Master

Umwälzpumpen, selbstansaugend
Swimming pool filter circulation pumps, self-priming
Pompes de circulation, auto-amorçantes



CE



** Beantragt / approval pending /
Demande du sigle GS en cours /*

AQUA TECHNIX



Original Gebrauchsanweisung
Umwälzpumpen, selbstansaugend

Seite 3



Original installation and operating Instructions
Swimming pool filter circulation pumps,
self-priming

Page 10



Instructions de montage
et d'utilisation originales
Pompes de circulation, auto-amorçantes

Page 17

1. Allgemeines



AQUA TechniX GmbH, Neunkirchen am Sand

2. Sicherheitshinweise

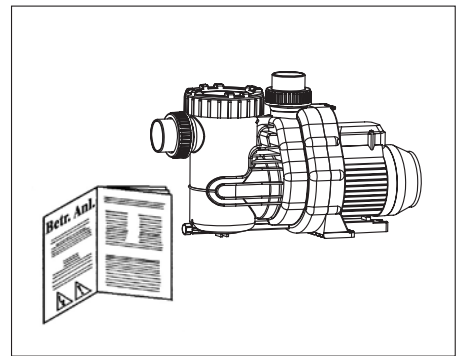
Mögliche Fehlanwendungen

- Einbau der Pumpe bei verspanntem Zustand des Rohrsystems.
- Betrieb der Pumpe außerhalb des Einsatzbereichs, der im Pumpendatenblatt spezifiziert ist, z. B. zu hoher Systemdruck.
- Öffnen und Instandhalten der Pumpe durch nicht qualifiziertes Personal.

Diese Betriebsanleitung enthält Hinweise, die bei Aufstellung, Inbetriebnahme, Betrieb und Wartung der Pumpe zu beachten sind.

Daher ist es wichtig, vor der Aufstellung der Pumpe, die Betriebsanleitung sorgfältig zu lesen und am Einsatzort der Maschine aufzubewahren. Die Betriebsanleitung **muss** jederzeit für das bedienende Personal verfügbar sein.

Dieses Gerät ist nicht dafür bestimmt durch Personen (einschließlich Kinder) mit eingeschränkten physischen, sensorischen oder geistigen Fähigkeiten oder mangels Erfahrung und/oder mangels Wissen benutzt zu werden, es sei denn, sie werden durch eine für ihre Sicherheit zuständige Person beaufsichtigt oder erhielten von ihr Anweisungen, wie das Gerät zu benutzen ist. Kinder sollten beaufsichtigt werden, um sicherzustellen, dass sie nicht mit dem Gerät spielen.



Sicherheitszeichen



Warnung - Elektrische Spannung



Gefahr - bei Nichtbeachtung der Vorschriften erhöht sich das Risiko, dass Personen und/oder Sachen Schaden nehmen.



Achtung

Restrisiken

Herabfallende Teile

Die Tragösen am Motor sind nur für das Gewicht des Motors ausgelegt. Beim Anhängen eines kompletten Pumpenaggregats können die Tragösen abbrechen.

- Pumpenaggregat, bestehend aus Motor und Pumpe, sowohl motor- als auch pumpenseitig anhängen.
- Nur geeignete und technisch einwandfreie Hebezeuge und Lastaufnahmemittel verwenden.
- Nicht unter schwebenden Lasten aufhalten.

Rotierende Teile

Scher- und Quetschgefahr besteht aufgrund von offenliegenden rotierenden Teilen.

- Alle Arbeiten nur bei Stillstand der Pumpe durchführen.
- Vor Arbeiten die Pumpe gegen Wiedereinschalten sichern.
- Unmittelbar nach Abschluss der Arbeiten alle Schutzeinrichtungen wieder anbringen bzw. in Funktion setzen.

Bei Pumpen in AK-Ausführung kann die sich drehende Pumpenwelle Haare, Schmuck und Kleidungsstücke erfassen.

- In der Nähe einer Pumpe in AK-Ausführung beim Betrieb Folgendes beachten:
 - Eng anliegende Kleidung tragen.
 - Haarnetz tragen.
 - Keinen Schmuck tragen.

Elektrische Energie

Bei Arbeiten an der elektrischen Anlage besteht durch die feuchte Umgebung erhöhte Stromschlaggefahr. Ebenso kann eine nicht ordnungsgemäß durchgeführte Installation der elektrischen Schutzleiter zum Stromschlag führen, z. B. Oxidation oder Kabelbruch.

- Sicherstellen, dass Schwimmbecken und Schutzbereich nach den regional geltenden Vorschriften installiert, in Betrieb genommen und betrieben werden.
- Vor Arbeiten an der elektrischen Anlage folgende Maßnahmen ergreifen:
 - Anlage von der Spannungsversorgung trennen.
 - Warnschild anbringen: „Nicht einschalten! An der Anlage wird gearbeitet.“
 - Spannungsfreiheit prüfen.
- Elektrische Anlage regelmäßig auf ordnungsgemäßen Zustand prüfen.

Heiße Oberflächen

Der Elektromotor kann eine Temperatur von bis zu 70 °C erreichen. Dadurch besteht Verbrennungsgefahr.

- Motor im Betrieb nicht berühren.
- Vor Arbeiten an der Pumpe Motor erst abkühlen lassen.

3. Allgemeine Hinweise

Es ist für einen sorgfältigen Transport zu sorgen. Bei der Zwischenlagerung sind hohe Luftfeuchtigkeit und wechselnde Temperaturen zu vermeiden. Unsere Pumpe mit eingebauter Filtervorrichtung ist für das Vorfiltrieren und Umwälzen des Schwimmbadwassers konzipiert.

Von uns verwendete Kunststoff-Materialien, die mit dem Medium in Berührung kommen, sind überwiegend aus verstärktem PP hergestellt. Die Wassertemperatur darf 40 (60) °C nicht überschreiten.

Wir können keinerlei Haftung übernehmen, wenn unsere Montage- und Betriebsanleitung nicht beachtet wird.

4. Montage

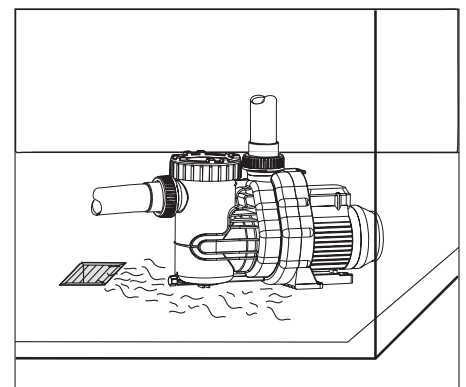
Achtung

Der Aufstellungsort der Pumpe muss trocken und gut belüftet sein.

Sollte die Pumpe in einem geschlossenen Raum aufgestellt werden, muss ein Wasserablauf vorhanden sein.

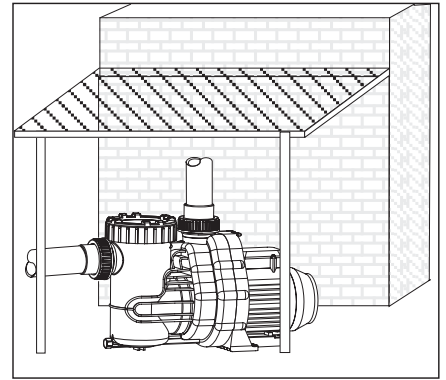
Die Größe des Bodenablaufs richtet sich vor allem nach der Größe des Schwimmbeckens, dem Umwälzvolumenstrom, aber auch nach möglichen Leckagen im Badewasserumwälzsystem.

Die Umgebungstemperatur darf 40 °C nicht überschreiten.



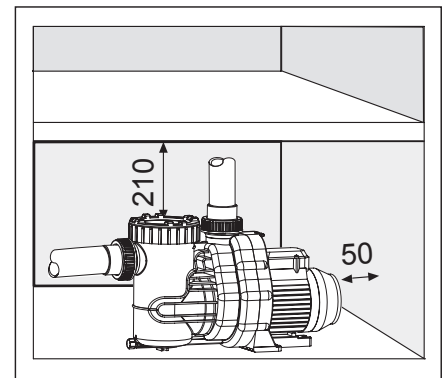
Achtung

Im Freien dagegen, sollte die Pumpe einen einfachen Schutz gegen Wettereinwirkungen wie z.B. Regen oder Sonne haben.

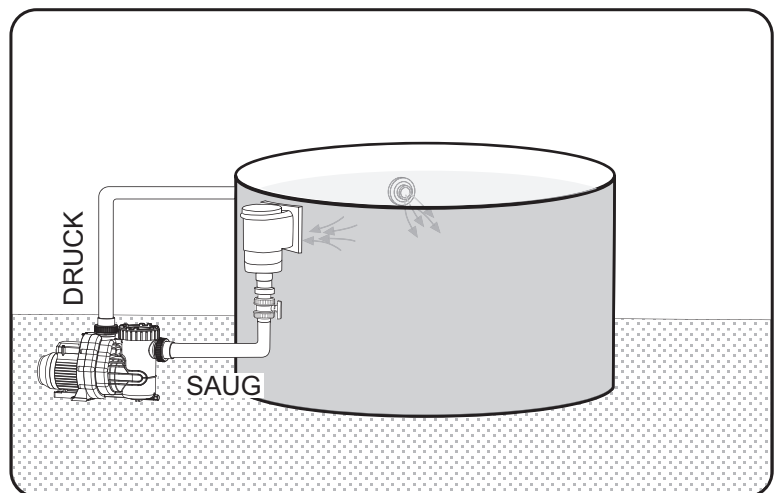


Achtung

Durch geeignete Maßnahmen ist sicherzustellen, dass Körper- oder Luftschall der Pumpe nicht in unzulässiger Weise die Umgebung beeinträchtigen. Um einen Ausbau der Motoreinheit nicht zu blockieren, befestigen Sie diese mit Schrauben, Gewinde oder Dübel im Fundament. Bitte beachten Sie, dass ausreichend Abstand zwischen Motorlüfterhaube und Wand vorhanden ist, mind. 50 mm. Es muss auch genügend Platzreserve nach oben vorhanden sein, mind. 210 mm, um das Saugsieb ausbauen zu können.



Um den Saugweg so kurz wie möglich zu halten und Füllverluste weitgehend zu vermeiden, ist die Pumpe horizontal und möglichst auf Höhe oder unterhalb des Wasserspiegels zu montieren. Die Aqua Master 10 bis Aqua Master 38 ist eine selbstansaugende Pumpe und sollte deshalb auf keinen Fall mehr als 2 m über dem Wasserspiegel montiert werden. Es ist auf Dichtigkeit der Saugleitung zu achten, denn bei undichter Saugleitung saugt die Pumpe schlecht oder gar nicht an. Der Einbau von Rückflussverhinderern und Absperrorganen ist, je nach Art der Anlage und der Pumpe, zu empfehlen. Die Verklebungen an Saug- und Druckleitungen, benötigen eine längere Aushärtezeit (mind. 12 Std.).



5. Netzanschluss



Elektroanschluss nur durch einen Fachmann!

Vor Durchführung der Elektro- oder Wartungsarbeiten sind alle Teile spannungsfrei zu machen.

Der Einsatz unserer Schwimmbadpumpen ist nur für Schwimmbecken und deren Schutzbereiche zulässig, die die DIN/VDE 0100 Teil 702 erfüllen. Die Pumpe darf nur über einen Fehlerstromschutzschalter von $I_{AN} \leq 30 \text{ mA}$ betrieben werden.

Bitte darauf achten, dass in der Elektroinstallation eine Trennvorrichtung vorgesehen ist, die das Abtrennen vom Netz mit mindestens 3 mm Kontaktöffnung jedes Poles gestattet.

Entsprechend der Norm müssen die Leitungstypen H05RN-F bzw. H07RN-F verwendet werden.

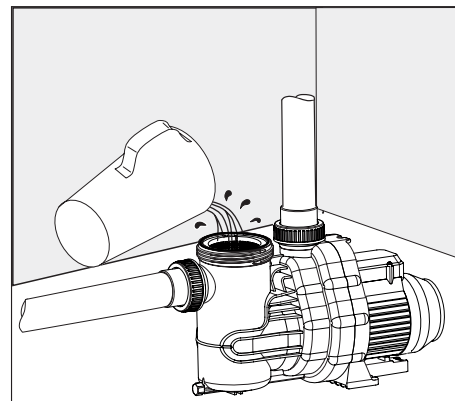
Zusätzlich muss der zulässige Mindestquerschnitt entsprechend der Motorleistung und der Leitungslänge angepasst werden. Die Einphasenmotoren (Wechselstrom) verfügen über einen eingebauten Wicklungsschutzkontakt

6. Erstinbetriebnahme

Achtung

Schrauben Sie den Gewinding ab und heben den Klarsichteinsatz vom Gehäuse ab. Die Pumpe langsam bis zum Sauganschluss mit Wasser füllen. Setzen Sie den Klarsichteinsatz wieder ein und schrauben den Gewinding mit Handkraft fest.

Die Pumpe nicht trocken laufen lassen! Auch nicht zur Drehrichtungskontrolle! Die eingebauten Absperrorgane in Saug- und Druckleitung müssen bei Betrieb völlig offen sein. Pumpe nie ohne Saugsieb betreiben. Achten Sie vor Inbetriebnahme oder nach längerem Stillstand auf ein freies Drehen der Pumpenwelle.



7. Wartung

Achtung

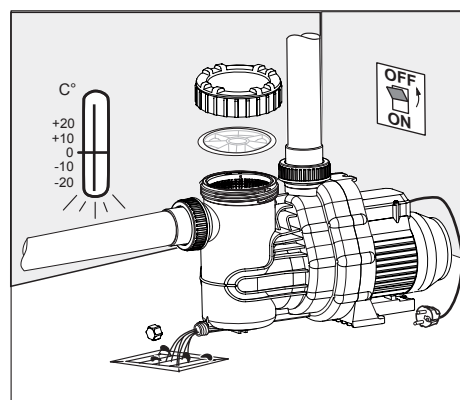
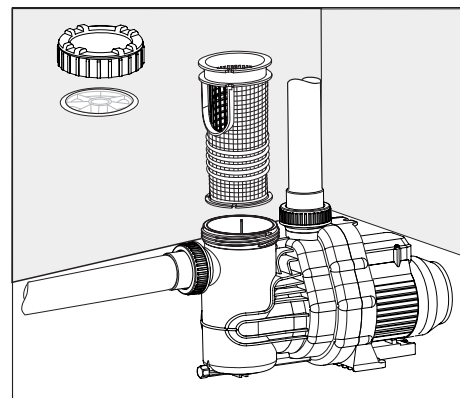
Vor Durchführung der Wartungsarbeiten ist die Pumpe vom Stromnetz zu trennen. Bitte saug- und druckseitige Absperrorgane schließen.

Wir empfehlen eine regelmäßige Reinigung des Saugsiebes. Bei verschmutztem oder vollem Filterkorb geht der Förderstrom der Pumpe zurück und es findet keine ausreichende Filtration statt. Sollte die Anlage für längere Zeit nicht benutzt werden, ist eine vollständige Entleerung und Reinigung der Pumpe dringend zu empfehlen.

Wasserpflegemittel, insbesondere in Tablettenform, dürfen nicht in das Pumpensaugsieb gelegt werden.

Achtung

Bei Frostgefahr ist die Pumpe rechtzeitig zu entleeren. Entleerung erfolgt durch die Verschlusschraube. Frostgefährdete Leitungen ebenfalls entleeren. **Bei jeglichen Wartungsarbeiten ist die Pumpe vom Stromnetz zu trennen.**



8. Reparaturen

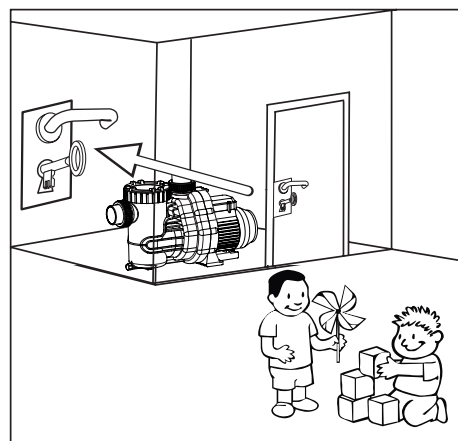
Alle Reparaturen dürfen nur durch den autorisierten Kundendienst durchgeführt werden.

9. Empfehlung

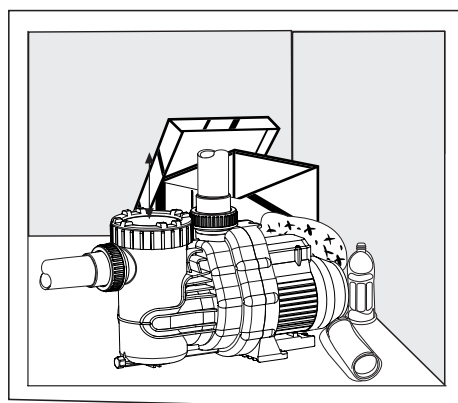
Achtung



Pumpen nur in gut vor Kindern gesicherten und abgeschlossenen Räumen aufbauen.



Achten Sie auf die Eigenbelüftung des Motors. Der Aufstellungs-ort der Pumpe muss trocken und gut belüftet sein. Bitte keinerlei Fremdkörper in unmittelbarer Nähe der Pumpe aufstellen.



10. Technische Daten

Technische Daten bei 50 Hz	AQUA	Master 10	Master 14	Master 17	Master 20	Master 26	Master 32	Master 38
Saug / Druck d (mm)		50 / 50	63 / 50	63 / 63	63 / 63	63 / 63	63 / 63	63 / 63
Empf. Saug- / Druckleitung, PVC-Rohr, d		50 / 50	63 / 50	63 / 63	63 / 63	63 / 63	63 / 63	63 / 63
Leistungsaufnahme P ₁ (kW)	1~ 230 V	0,58	0,69	0,97	1,20	1,45	1,70	2,20
Leistungsabgabe P ₂ (kW)	1~ 230 V	0,30	0,45	0,65	0,80	1,00	1,30	1,80
Nennstrom (A)	1~ 230 V	2,60	3,20	4,70	5,30	6,40	7,40	10,0
Leistungsaufnahme P ₁ (kW)	3~ Y/Δ 400/230 V	0,58	0,66	0,90	1,00	1,32	1,65	2,20
Leistungsabgabe P ₂ (kW)	1~ Y/Δ 400	0,30	0,45	0,65	0,80	1,00	1,30	1,80
Nennstrom (A)	3~ Y/Δ 400/230 V	1,00/1,75	1,25/2,15	1,75/3,00	2,10/3,60	2,50/4,30	3,00/5,20	3,70/6,40
Gewicht (kg)	1~ 230 V	10,8	10,9	11,8	13,1	17,5	17,5	21,2
Gewicht (kg)	3~ Y/Δ 400/230 V	10,3	10,4	11,4	12,5	16,2	15,6	18,9

Schutzart	IP 55	Für Normspannung nach DIN IEC 60038
Wärmeklasse	B/F	und DIN EN 60034 (Eurospannung).
Drehzahl (min ⁻¹) ca.	2840	Geeignet für Dauerbetrieb bei 1~ 220 - 240 V
Dauerschalldruckpegel dB(A) ≤	70 ¹⁾	und 3~ Y/Δ 380-420 V / 220-240 V
Wassertemperatur (°C) max.	40 (60)*	Toleranzen ± 5%.
Gehäuseinnendruck (bar) max.	2,5	¹⁾ Gemessen mit Schallpegelmeßgerät nach DIN 45635.

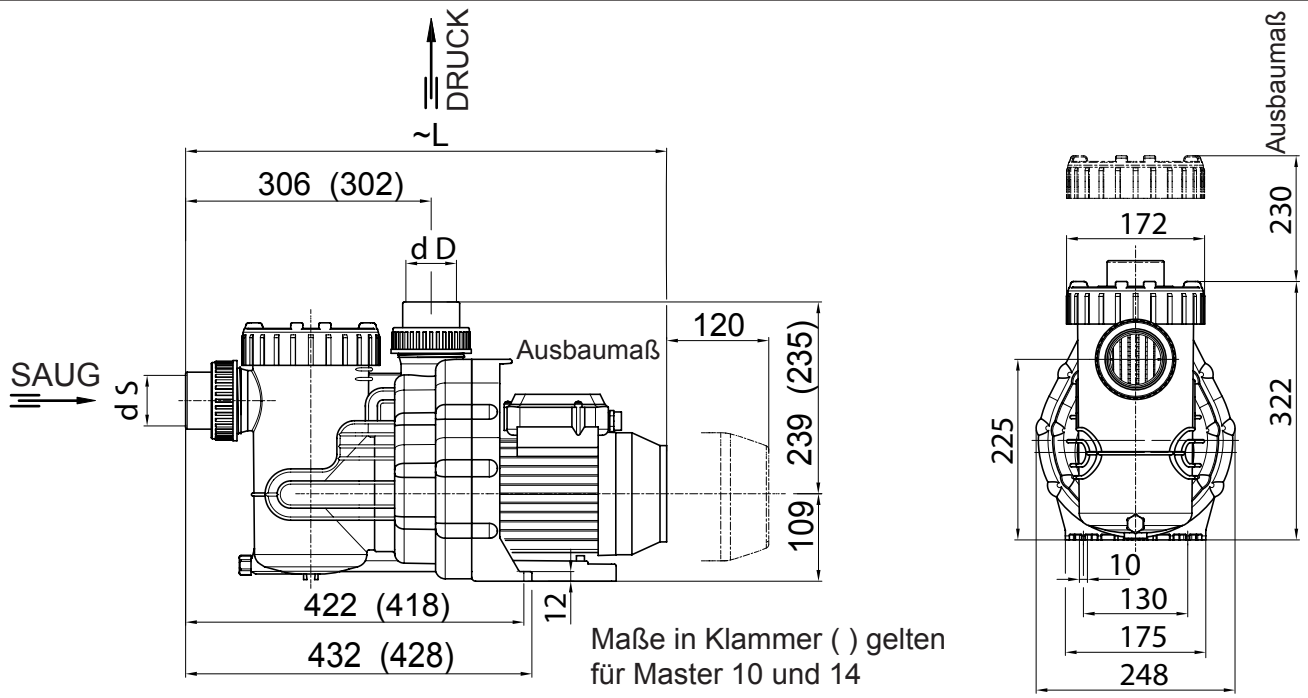
* Erläuterung Wassertemperatur 40 (60) °C:

40 °C: gilt für maximale Wassertemperatur im Sinne des GS-Zeichens.

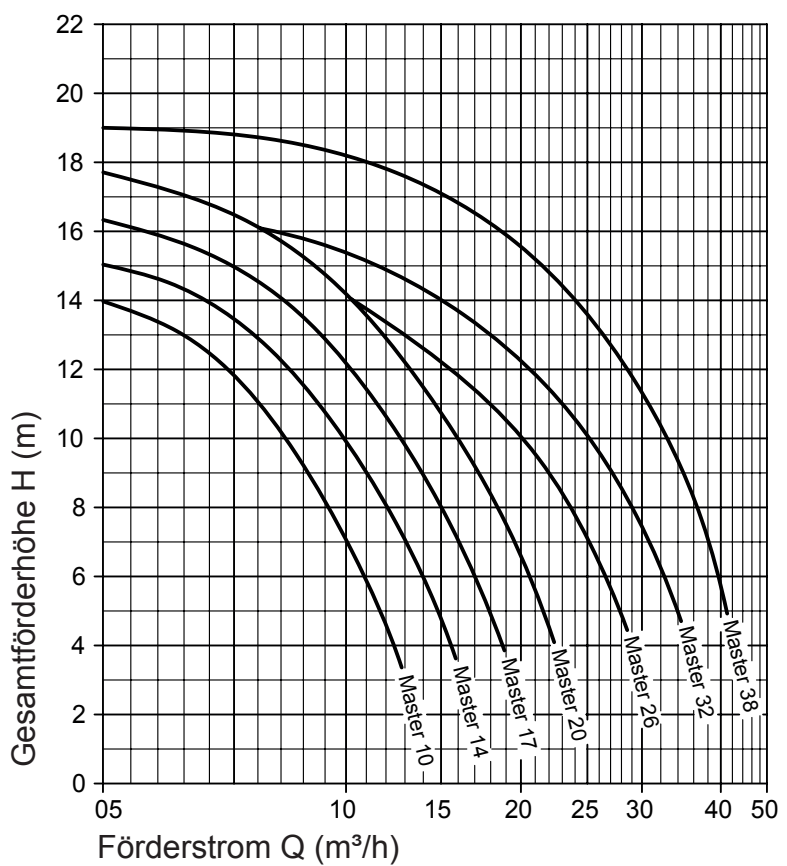
(60 °C): Pumpe ist ohne Weiteres für eine max. Wassertemperatur von 60 °C einsetzbar/ausgelegt.

Technische Änderungen vorbehalten!

10. Technische Daten



Typ	1~	3~		
AQUA	L (mm)	L (mm)	dS Saug	dD Druck
Master 10	568	591	50	50
Master 14	572	595	63	50
Master 17	597	595	63	63
Master 20	595	615	63	63
Master 26	625	645	63	63
Master 32	625	651	63	63
Master 38	652	632	63	63



Technische Änderungen vorbehalten!

Mögliche Defekte, Ursachen und Abhilfe

Pumpe saugt nicht an	Pumpe ist undicht	Zu geringer Förderstrom	Pumpe ist laut	Pumpen/Motor läuft nicht an	Motorgeräusch	Ursachen	Abhilfe
X		X				Saugleitung undicht	Saugleitung auf Dichtheit überprüfen
X		X				Deckel undicht	Deckel auf Dichtheit überprüfen
	X					Gleitringdichtung undicht	Gleitringdichtung vom Fachmann austauschen *)
X		X				Saughöhe zu hoch	Saughöhe verringern
X						Pumpengehäuse ohne Wasser	Pumpengehäuse mit Wasser auffüllen
X						Saugleitung nicht unter Wasser	Saugleitung tiefer ins Wasser eintauchen
X		X				Saugsieb ist verstopft	Saugsieb muss gereinigt werden
		X	X			Saugleitung zu klein	Saugleitung vergrößern
		X				Saug- oder Druckleitung verstopft	Saug- und Druckleitung reinigen
			X	X		Fremdkörper in der Pumpe	Pumpe, Saugsieb und Laufrad überprüfen und reinigen
				X		Stromzufuhr unterbrochen	Stromzufuhr und Sicherungen kontrollieren
				X		Kondensator defekt	Kondensator austauschen
					X	Kugellager defekt	Kugellager austauschen
				X	X	Pumpe blockiert (Sand in der Pumpe)	Stromzufuhr unterbrechen, mit einem Schraubendreher Leichtigkeit der Motorwelle prüfen *)

*) Bitte vom Fachmann die Ursache der Störung überprüfen lassen!

1. General

AQUA TechniX GmbH, Neunkirchen am Sand



2. Safety

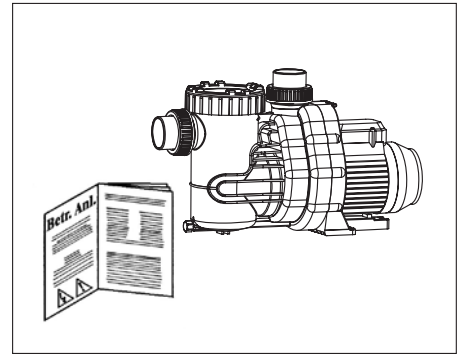
Possible user errors

- Installation of the pump with the pipes under tension.
- Operation of the pump outside the area of application as specified on the datasheet for e.g. excessive system pressure.
- Opening and servicing of the pump by unqualified persons.

This user guide contains basic instructions that must be followed during installation, start-up, operation and maintenance of the pump. The safety instructions must be observed.

Therefore, this manual must be carefully read before installation and should be at all times available at the installation site. The manual **must** always be available to the personnel in charge.

This equipment is not intended for use by persons (including children) with limited physical, sensory or mental capabilities or who lack experience and/or knowledge unless they are supervised by a person responsible for their safety or are provided with instructions on how to use the equipment from them. Children must be supervised at all times to ensure that they never play with the units.



Safety Symbols



Warning – Voltage



Danger – for safety warnings which, when ignored, may constitute a hazard for the machine and/or for persons.



Caution

Residual risks

Suspension parts - Risk of crushing from falling parts

The lifting lugs on the motor are only intended for holding the weight of the motor. If they are used to lift the complete pump unit, the lugs can break off.

- Make sure that the complete pump unit, that is both the motor and pump are supported.
- Only use suitable lifting gear and load handling devices that are in perfect working order.
- Do not stand under suspended loads.

Rotating parts

Risk of crushing or shearing from exposed rotating parts.

- Do not perform any work on the pump unless the power is shut down.
- Before starting work, make sure the pump cannot inadvertently be switched on again.
- Directly after finishing work, refit/reactivate all protective devices

In the case of AK-Verion pumps the rotating pump shaft can trap hair, jewellery and items of clothing.

- When in the vicinity of a running AK-type pump:
 - Wear close-fitting clothing.
 - Wear a hairnet.
 - Do not wear jewellery.

Electricity

When working on the electrical unit, there is an increased risk of electrocution due to the damp surroundings.

Incorrectly installed protective conductors can also lead to electrocution for e.g. as a result of oxidation or cable breakage.

- Make sure that the swimming pool and its surrounding protective zone are installed, commissioned and operated in accordance with the relevant local regulations.
- Before working on the electrical system, take the following precautions:
 - Disconnect the system from the electrical power supply.
 - Attach a warning sign: "Do not switch on! Work in progress on the system."
 - Check the absence of voltage.
- Regularly check that the electrical system is in proper working order.

Hot surfaces

Risk of burns - the electric motor can reach temperatures of up to 70 °C.

- Do not touch the motor while it is running.
- Let the motor cool down before working on the pump.

3. General

Please take the necessary precautions when transporting the pump. During transportation, avoid intermediate storage in a damp location or locations subject to significant temperature fluctuations. The Splash pumps have been designed for the circulation of swimming pool water.

Most plastic components that come into contact with the pumping medium are made of reinforced polypropylene (PP) and thus are highly resistant to corrosion by pool water. The water temperature must not exceed 40 (60) °C.

Non-compliance with our installation and operating instructions will void any warranty.

4. Installation

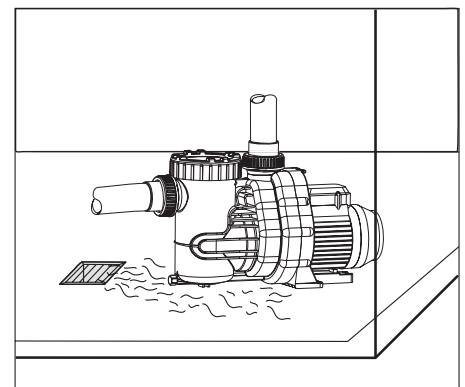
Caution

The installation site of the pump must be dry and well ventilated.

When installed in a closed room, a drainage connected to the sewers must be installed.

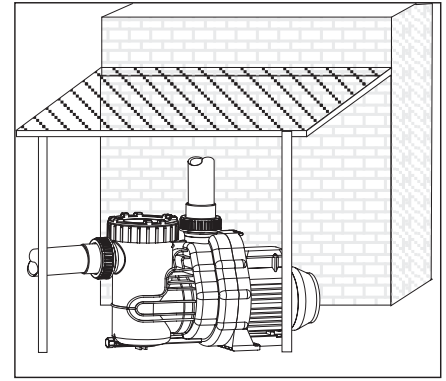
The size of the floor drain depends mainly on the size of the swimming pool and the circulation flow rate but also on possible leaks within the pool water circulation system.

The ambient temperature must not exceed 40 °C.



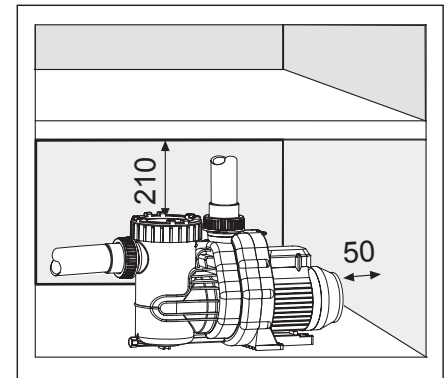
Caution

When the pump is installed outside, we recommend to foresee a simple protection against the weather (rain, sun etc.).

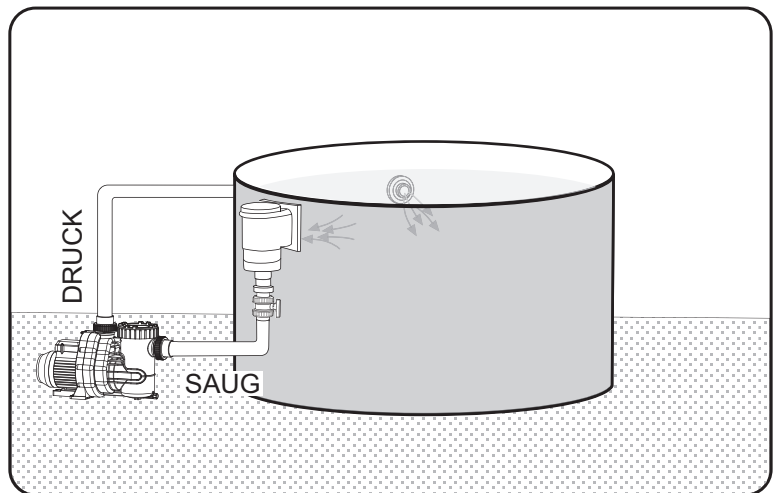


Caution

Implement appropriate measures to attenuate the noise generated by the pump to avoid damage to the environment. Fastening the pump to the foundation should be effected exclusively by means of bolts, threads or dowels, in order to avoid blocking the removal of the motor unit! Make sure that there is enough space between fan cover and wall, minimum 50 mm. You also need enough space to permit disassembly of the strainer basket, minimum 210 mm towards above.



The pump should be installed at water level or below water level and in horizontal position, in order to keep the suction path as short as possible and to reduce head losses. The Aqua Master 10 to Aqua Master 38 is self-priming and should never be installed more than 2 m above water level. Make sure that the suction line is not leaky, otherwise the pumps will prime insufficiently or not at all. We recommend the installation of check valves and shut-off valves, according to the type of pump or plant. The adhesive bonds at the suction and pressure lines require more time to cure, allow at least 12 hours before starting the pump.



5. Electrical Connection



All electrical connections should be performed by a qualified expert only!

Make sure all parts are free of tension before doing any maintenance work or electrical work.

The use of pumps for swimming pools and the restricted area around them is only permitted if pumps are installed in accordance with DIN/VDE 0100 part 702. The supply circuit has to be protected with a fault current contactor with a nominal fault current of $I_{AN} \leq 30 \text{ mA}$.

Please make sure that the electrical installation has a disconnecting device, which allows disconnecting from the power supply with a minimum of 3 mm contact gap at each pole.

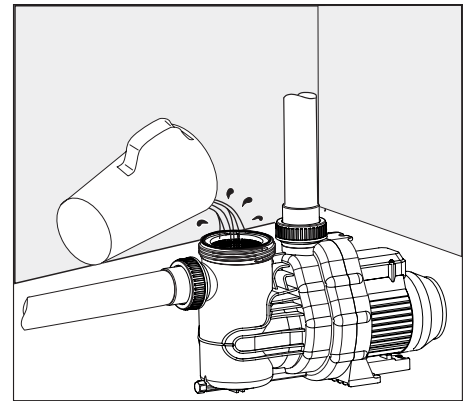
In accordance with norm requirements an electrical cable type H05RN-F or H07RN-F must be used.

Please ensure that the diameter of the electrical cable used adequately accommodates for the power of the motor and the length of the cable. Pumps with single-phase motor are equipped with a built-in overload switch.

6. Initial start-up

Caution

Unscrew the ring nut and lift off the transparent lid. Slowly fill the pump with clean water until the water level reaches the inlet connection. Put on the transparent lid and tighten the ring nut by hand. **Never operate the pump without water even when checking the rotation direction of the motor!** Ensure that all valves in the suction and pressure lines are completely open. Before initial start-up and after extended periods of downtime make sure the pump shaft turns freely.



7. Maintenance

Caution

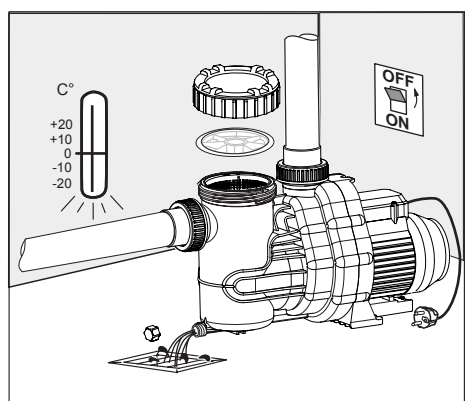
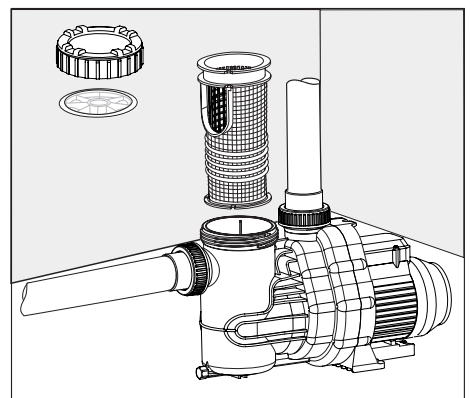
Before carrying out any maintenance work, the electricity supply to the pump must be switched off. Close the shut-off valves on the suction and on the pressure line.

The strainer basket must be periodically emptied. A clogged strainer basket will reduce the flow rate of the pump and lead to insufficient filtration. The pump is to be thoroughly drained and cleaned after extended periods of storage or down-time.

Do not add water treatment agents, particularly agents in tablet form, into the strainer basket!

Caution

If there is danger of freezing during prolonged periods, the pump must be drained ahead of time. For this purpose open the drain plug in order to drain off all liquid. Drain all pipes subject to freezing. **Before doing any maintenance work, switch off the pump and disconnect it from the power supply.**



8. Repairs

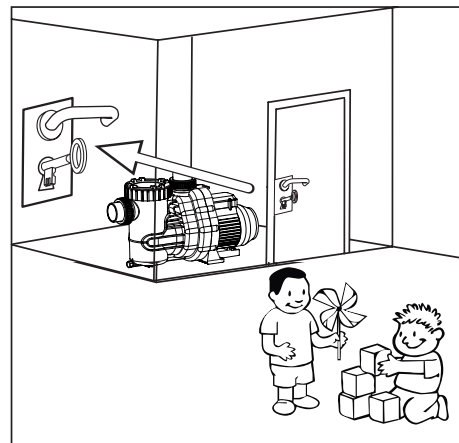
Repair are only to be done by an authorized service center.

9. Recommendations

Caution

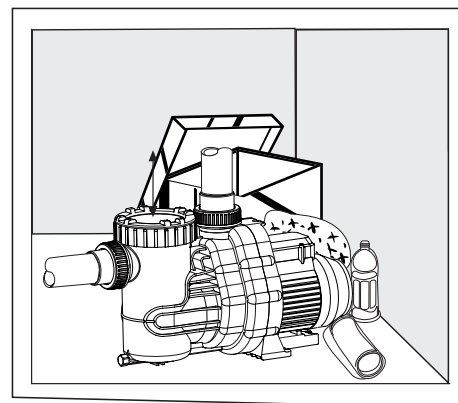


Only install the pump in a lockable room, out of the reach of children.



Ensure the motor's cooling. The installation site must be dry and well ventilated.

Never obstruct the air supply to the fan by putting any objects on the pump or too close to the pump.



10. Technical data

Technical data at 50 Hz	AQUA	Master 10	Master 14	Master 17	Master 20	Master 26	Master 32	Master 38
Inlet / outlet d (mm)		50 / 50	63 / 50	63 / 63	63 / 63	63 / 63	63 / 63	63 / 63
Rec. inlet / outlet, PVC-pipe, d		50 / 50	63 / 50	63 / 63	63 / 63	63 / 63	63 / 63	63 / 63
Power input P ₁ (kW)	1~ 230 V	0,58	0,69	0,97	1,20	1,45	1,70	2,20
Power output P ₂ (kW)	1~ 230 V	0,30	0,45	0,65	0,80	1,00	1,30	1,80
Rated current (A)	1~ 230 V	2,60	3,20	4,70	5,30	6,40	7,40	10,0
Power input P ₁ (kW)	3~ Y/Δ 400/230 V	0,58	0,66	0,90	1,00	1,32	1,65	2,20
Power output P ₂ (kW)	1~ Y/Δ 400	0,30	0,45	0,65	0,80	1,00	1,30	1,80
Rated current (A)	3~ Y/Δ 400/230 V	1,00/1,75	1,25/2,15	1,75/3,00	2,10/3,60	2,50/4,30	3,00/5,20	3,70/6,40
Weight (kg)	1~ 230 V	10,8	10,9	11,8	13,1	17,5	17,5	21,2
Weight (kg)	3~ Y/Δ 400/230 V	10,3	10,4	11,4	12,5	16,2	15,6	18,9

Type of motor enclosure	IP 55	For standard voltage according to DIN IEC 60038
Thermal class	B/F	For standard voltage according to DIN IEC 60038 and DIN EN 60034 (Euro-voltage).
Motor speed approx. (rpm)	2840	
Max. continuous sound intensity level dB(A)	70 ¹	Suitable for continuous operation at 1~ 220 - 240 V and 3~ Y/Δ 380-420 V / 220-240 V
Max. water temperature (°C) max.	40 (60)*	Tolerances ± 5%
Max. casing interior pressure (bar)	2,5	¹) Measured with phonometer according to DIN 45635.

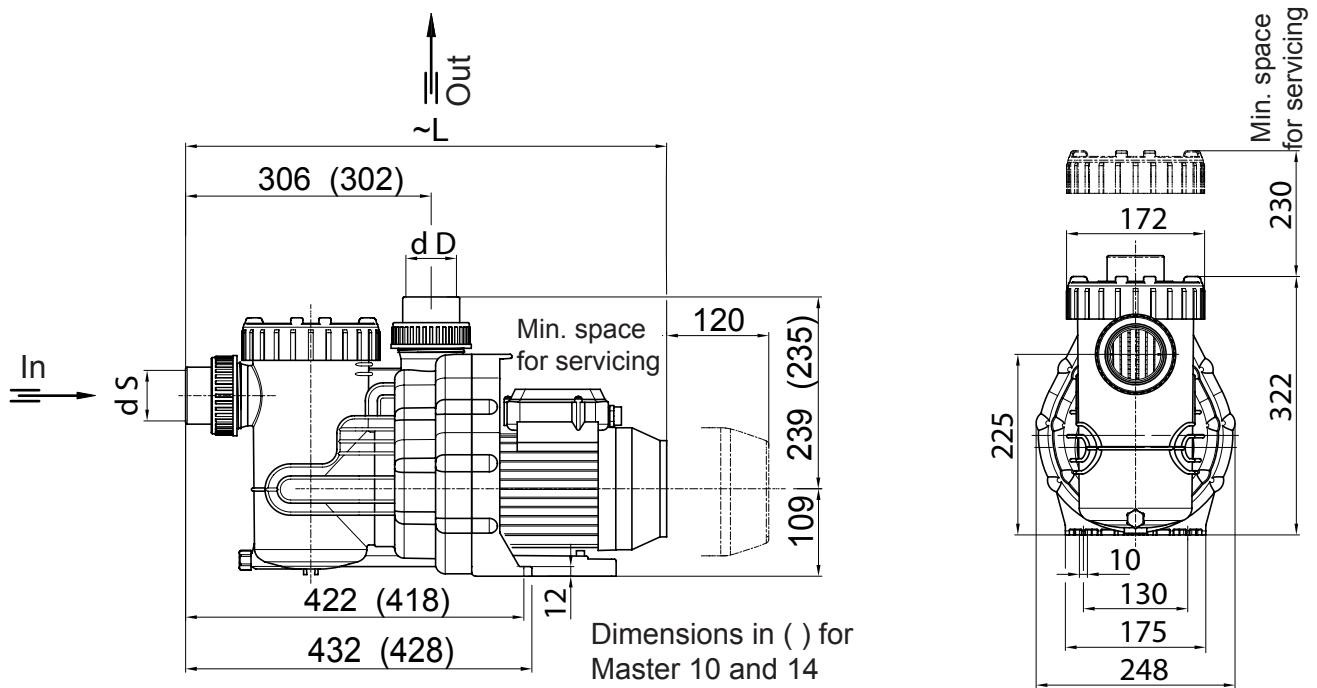
* Explanation of water temperature 40 (60) °C:

40 °C: max. water temperature as certified by the GS approval.

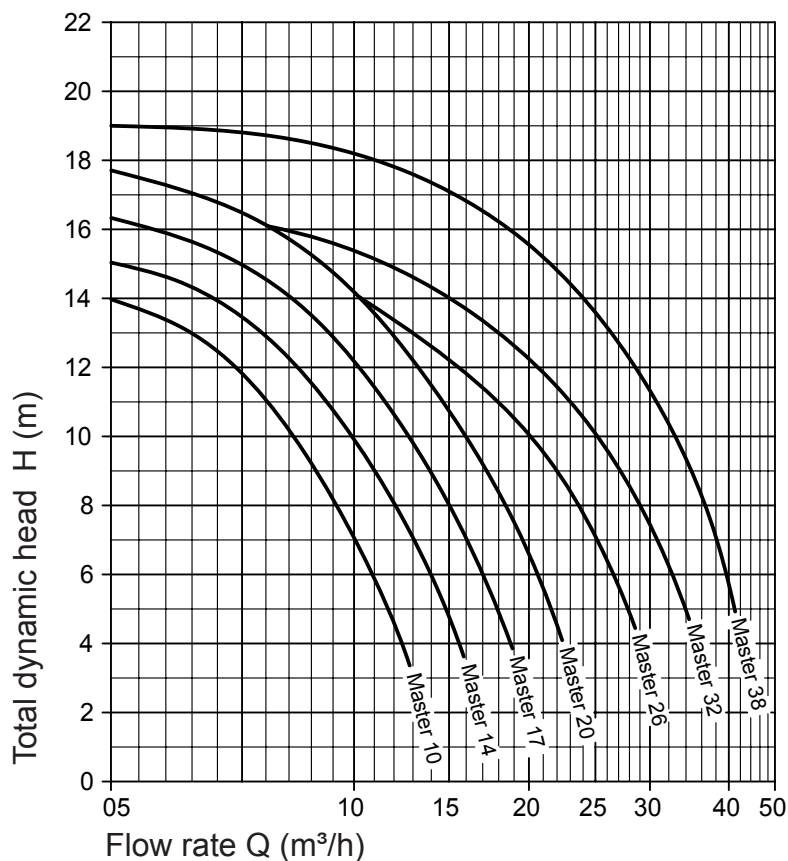
(60 °C): pump in its current design is however usable/designed for a max. water temperature of 60 °C.

Subject to technical modifications!

10. Technical data



Typ	1~	3~		
AQUA	L (mm)	L (mm)	dS Inlet	dD Outlet
Master 10	568	591	50	50
Master 14	572	595	63	50
Master 17	597	595	63	63
Master 20	595	615	63	63
Master 26	625	645	63	63
Master 32	625	651	63	63
Master 38	652	632	63	63



Subject to technical modifications!

Malfunctions / Trouble shooting

Pump doesn't prime	Pump leaks	Flow rate is too weak	Pump is noisy	Pump/motor doesn't start	Motor is noisy	Reason	Solution
X		X				Leakage in inlet pipe	Check the inlet pipe for leakage
X		X				Lid is leaky	Eliminate the leak
	X					Mechanical seal is leaky	Replace it (to be done by an expert)
X		X				Excessive suction height	Reduce suction height
X						No water in pump casing	Fill pump casing with water
X						Suction line not below water level	Lower the suction line
X						Strainer is clogged	Clean the strainer
		X	X			Dia. of suction line too small	Use a suction line with larger dia.
		X				Suction and pressure line clogged	Clean suction and pressure line
			X	X		Foreign object in the pump	Check and clean pump, strainer and impeller
				X		Power supply interrupted	Check power supply and fuses
				X		Defective condenser	Replace condenser
					X	Defective bearing	Replace bearings
				X	X	Pump is blocked (due to sand)	Stop power supply and make sure pump turns freely, by using a screwdriver *)

*) The cause of the malfunction is to be determined by an expert.

1. Généralités

AQUA TechniX GmbH, Neunkirchen am Sand

2. Sécurité

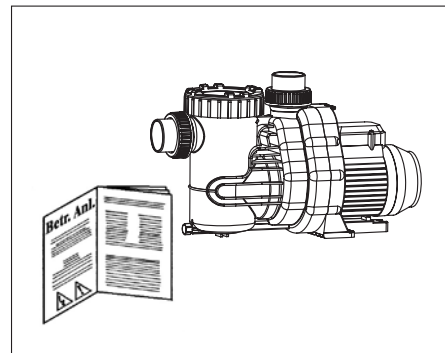
Consignes de sécurité sources de problèmes à éviter :

- Montage de la pompe avec canalisation déformée.
- Utilisation de la pompe hors du domaine d'utilisation spécifié dans la fiche technique de la pompe (par ex. pression système trop élevée).
- Ouverture et maintenance de la pompe par une personne non-qualifiée.

Le présent mode d'emploi donne des instructions de base qui doivent être respectées lors de l'installation, de l'utilisation et de l'entretien.

Il est donc indispensable qu'il soit lu avant le montage. Il **doit** constamment être à disposition sur le site d'utilisation du personnel chargé de l'entretien.

L'utilisation de cet appareil n'est pas destinée aux personnes (y compris aux enfants) ayant des capacités physiques, sensorielles ou intellectuelles limitées ou manquant d'expérience et/ou de connaissance, à moins qu'elles soient surveillées par une personne responsable ou que celle-ci leur ait prodigué ses instructions concernant le mode d'utilisation de l'appareil. Surveiller les enfants afin de s'assurer qu'ils ne jouent pas avec l'appareil.



Signalisation des instructions dans le mode d'emploi



Warnung - Elektrische Spannung



Danger: Le non-respect des instructions de sécurité peut provoquer des dangers tant pour les personnes que pour l'environnement et le matériel.



Attention

Risques secondaires

Chute de pièces

Les oeillets destinés au transport du moteur ne sont prévus que pour soutenir le poids du moteur. Ces oeillets peuvent casser en suspendant un groupe moto-pompe complet.

- L'ensemble motopompe (constitué du moteur et de la pompe) doit être attaché aussi bien du côté moteur que du côté pompe.
- Seuls des dispositifs de levage appropriés, en parfait état technique et avec une capacité de levage suffisante, doivent être utilisés.
- Éviter de stationner sous des charges en suspension.

Pièces en rotation

Risque de coincement et de cisaillement dû aux pièces en rotation apparentes.

- Effectuer l'ensemble des travaux uniquement à l'arrêt de la pompe.
- Avant de démarrer les travaux, sécuriser la pompe contre le ré-enclenchement.
- Dès la fin des travaux, réenclencher tous les dispositifs de protection ou les remettre en service.

Dans le cas des pompes de type AK, l'arbre de pompe peut happer les cheveux, les bijoux et les vêtements.

- Respecter les règles suivantes à proximité d'une pompe de type AK en fonctionnement :
 - Ne pas porter de vêtements amples.
 - Porter un filet de protection pour les cheveux.
 - Ne pas porter de bijoux.

Energie électrique

L'environnement humide entraîne un risque élevé d'électrocution lors de la réalisation de travaux sur une installation électrique.

Un défaut de protection des câbles électriques conducteurs peut par ailleurs entraîner une électrocution (par ex. par oxydation ou section de câble).

- Vérifier que la piscine et le périmètre de protection ont été construits, mis en service et fonctionnent conformément aux réglementations de sécurité électrique en vigueur sur le lieu d'installation (NF C15-100).
- Avant d'effectuer des travaux sur l'installation électrique, prendre les mesures suivantes :
 - Couper l'alimentation électrique de l'installation.
 - Apposer un panneau d'avertissement : « Ne pas mettre en marche ! Des travaux sont en train d'être effectués sur l'installation. »
 - Contrôler l'absence de tension.
- Contrôler régulièrement la conformité de l'installation électrique.

Surfaces chaudes

Le moteur électrique peut atteindre une température allant jusqu'à 70 °C. Risque de brûlure !

- Ne pas toucher le moteur lorsqu'il est en service.
- Laisser refroidir le moteur avant tous travaux sur la pompe.

3. Informations générales

Le plus grand soin doit être apporté au transport des pompes. Tout stockage intermédiaire de la pompe dans un endroit à forte hygrométrie et sujet aux variations de température importantes est à éviter. Nos pompes avec pré-filtre sont conçues pour la filtration et la circulation de l'eau de piscines. Les pièces en contact avec l'eau sont pour la plupart en polypropylène PP. La température de l'eau ne doit pas excéder 40 (60) °C. Le non-respect des instructions de montage et d'utilisation peut provoquer le rejet d'éventuelles demandes en indemnisation des dommages subis.

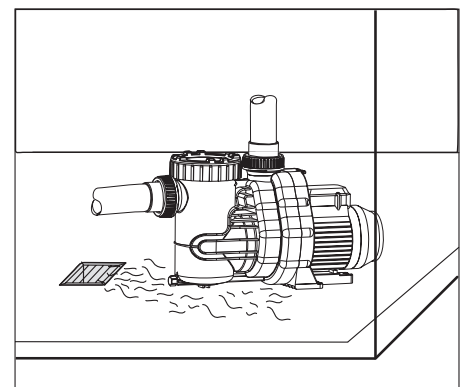
4. Montage

Attention

Installer la pompe dans un endroit au sec et aéré dans lequel la température ambiante ne dépassera pas 40 °C.

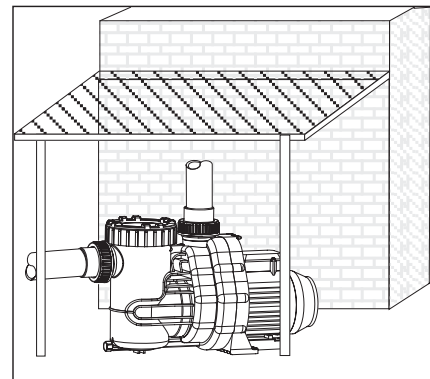
Dans un endroit clos, il est obligatoire de prévoir une évacuation de l'eau.

Le diamètre de la bonde d'écoulement de l'eau au niveau du sol est surtout défini par la taille du bassin, du flux volumique de circulation de l'eau également par la possibilité d'éventuelles fuites dans le système de circulation de l'eau du bain.



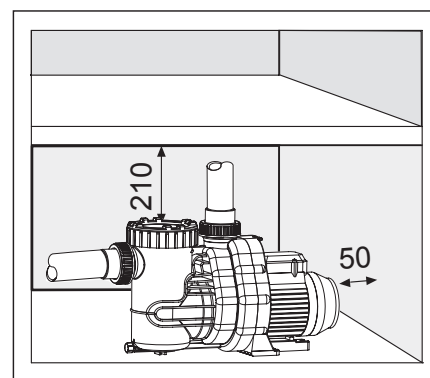
Attention

Si la pompe est installée en plein air nous recommandons de l'équiper d'une simple protection contre les intempéries ainsi que contre les rayons du soleil.



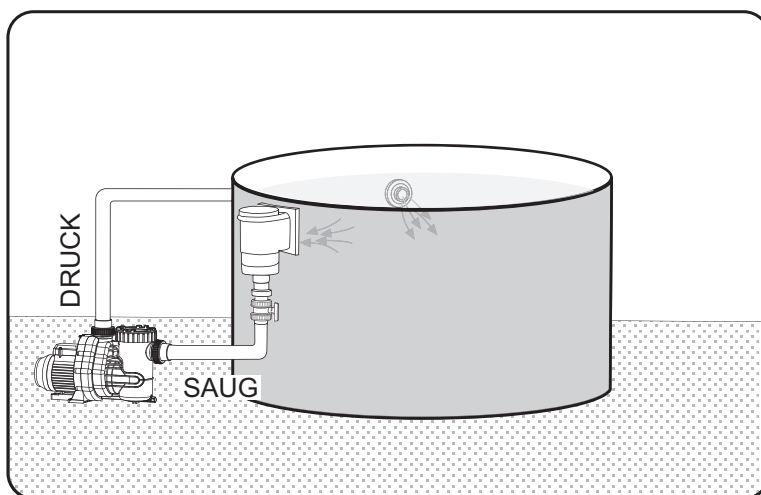
Attention

La mise en place de mesures appropriées contre les nuisances sonores engendrées par les pompes évitera des conséquences dommageables sur l'environnement. Pour la fixation de la pompe sur le socle ou sur la fondation, nous vous recommandons d'utiliser des vis avec des chevilles pour éviter de bloquer tout démontage de l'unité moteur ! Il faudra veiller à conserver un espace suffisant (de 50 mm au minimum) entre le couvercle du ventilateur et le mur, et vers le haut de 210 mm au minimum, pour pouvoir retirer le panier filtrant.



Afin de limiter au maximum les pertes de charge, nous recommandons de monter la pompe à l'horizontale et si possible au niveau de l'eau ou légèrement en dessous. La pompe Aqua Master 10 - Aqua Master 38 est auto-amorçante et ne devra pas être installée plus de 2 m au-dessus du niveau d'eau. Veiller à ce que la conduite d'aspiration soit totalement étanche, car en cas de problèmes d'étanchéité, la pompe aspirera mal sinon pas du tout. Le collage des raccords nécessite un temps de durcissement prolongé. Il est recommandé, en fonction de l'installation et de la pompe, d'installer des clapets anti-retour et des vannes d'arrêt.

Une mise en service n'est possible qu'au bout de 12 heures.



5. Raccordement au réseau électrique



Le branchement électrique doit être effectué obligatoirement par un spécialiste !

Mettre hors tension toutes les unités avant l'exécution de travaux électriques et de maintenance.

L'installation de nos pompes pour piscines est soumise au strict respect des prescriptions de la norme DIN/VDE 0100 partie 702. Le circuit d'alimentation électrique devra être protégé par un interrupteur différentiel équipé d'un courant de défaut nominal $I_{\Delta N} \leq 30 \text{ mA}$.

Il faudra veiller à ce que le moteur de la pompe soit protégé par un disjoncteur magnéto-thermique correctement calibré, avec intervalle de coupure min. de 3 mm par borne.

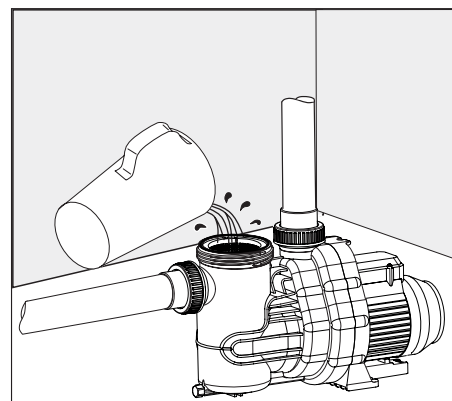
Conformément aux prescriptions de la norme, employer des câbles de type H05RN-F respectivement H07RN-F.

En outre, adapter la section minimum des câbles à la capacité du moteur et à la longueur totale du circuit électrique. Les moteurs à courant alternatif (monophasés) sont équipés d'un disjoncteur thermique intégré dans le bobinage du moteur.

6. Première mise en service

Attention

Dévisser l'écrou de couvercle et retirer le couvercle transparent. Remplir lentement la pompe avec de l'eau jusqu'au raccord de refoulement. Refermer le couvercle et resserrer l'écrou de couvercle à la main. **Eviter de faire fonctionner la pompe sans eau, même pour contrôler le sens de rotation du moteur!** Veiller à ce que les vannes d'arrêt montées sur les conduites d'aspiration et de refoulement soient bien ouvertes lors de la mise en service. Après une période d'arrêt prolongée de la pompe et avant la remise en marche, vérifier que l'arbre tourne librement.



7. Entretien

Attention

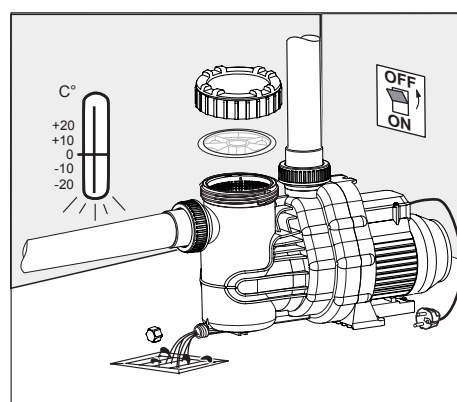
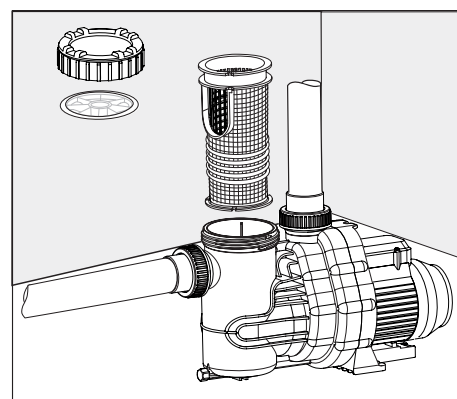
Couper la pompe du réseau avant tout travail d'entretien. Fermer les vannes d'arrêt du côté aspiration ainsi que du côté refoulement.

Le panier de pré-filtre doit être nettoyé de temps en temps. Lorsque le panier est sale ou plein, le débit de la pompe diminue et la filtration n'est plus suffisante. Lors d'une période d'arrêt prolongée de la pompe il est fortement recommandé de vidanger complètement la pompe et de la nettoyer.

Ne disposer aucun produit d'entretien de l'eau, en particulier sous forme de tablettes, dans le panier filtrant de la pompe.

Attention

En cas de risques de gel, vidanger la pompe en temps opportun. La vidange de l'eau de la pompe s'effectue par la vis de purge. Vidanger également les canalisations d'aspiration et de refoulement. **Pour tous travaux d'entretien débrancher la pompe du réseau électrique.**



8. Réparations

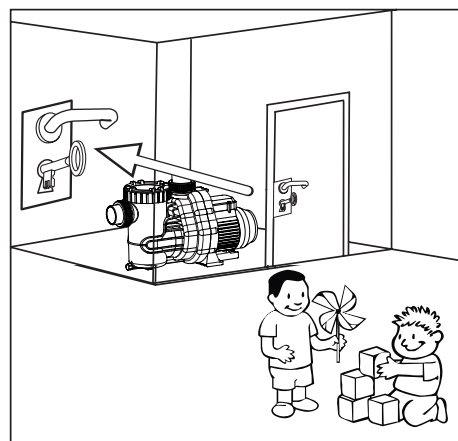
L'ensemble des réparations doivent être exclusivement effectuées par un service après vente recommandé.

9. Recommandations

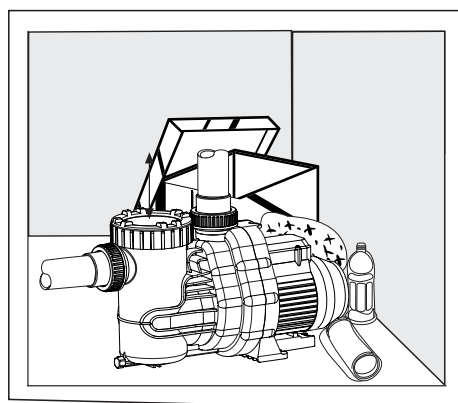
Attention



Effectuer l'installation des pompes dans des locaux sécurisés et fermés à clef, ne permettant pas l'accès aux enfants.



Veiller à la bonne aération de la pompe par le ventilateur (pour que l'air puisse circuler librement, il n'est pas recommandé d'isoler la pompe avec de la laine de verre par exemple). La pompe doit être installée dans un endroit au sec et bien aéré. Eviter de stocker des objets à proximité de la pompe.



10. Données techniques

Données techniques à 50 Hz	AQUA	Master 10	Master 14	Master 17	Master 20	Master 26	Master 32	Master 38
Aspiration / refoulement (embout) Ø		50 / 50	63 / 50	63 / 63	63 / 63	63 / 63	63 / 63	63 / 63
Conduite d'aspiration / refoulement recommandée, tuyau, d		50 / 50	63 / 50	63 / 63	63 / 63	63 / 63	63 / 63	63 / 63
Puissance absorbée P ₁ (kW)	1~ 230 V	0,58	0,69	0,97	1,20	1,45	1,70	2,20
Puissance à l'arbre P ₂ (kW)	1~ 230 V	0,30	0,45	0,65	0,80	1,00	1,30	1,80
Intensité nominale (A)	1~ 230 V	2,60	3,20	4,70	5,30	6,40	7,40	10,0
Puissance absorbée P ₁ (kW)	3~ Y/Δ 400/230 V	0,58	0,66	0,90	1,00	1,32	1,65	2,20
Puissance à l'arbre P ₂ (kW)	1~ Y/Δ 400	0,30	0,45	0,65	0,80	1,00	1,30	1,80
Intensité nominale (A)	3~ Y/Δ 400/230 V	1,00/1,75	1,25/2,15	1,75/3,00	2,10/3,60	2,50/4,30	3,00/5,20	3,70/6,40
Poids (kg)	1~ 230 V	10,8	10,9	11,8	13,1	17,5	17,5	21,2
Poids (kg)	3~ Y/Δ 400/230 V	10,3	10,4	11,4	12,5	16,2	15,6	18,9

Type de protection	IP 55	Tension conforme aux normes DIN IEC 60038
Classe d'isolement	B/F	et DIN EN 60034 (euro-tension).
Vitesse de rotation (min ⁻¹) environ	2840	Convient à un fonctionnement ininterrompu en tension monophasée 1~ 220 - 240 V et 3~ Y/Δ 380-420 V / 220-240 V
Niveau de pression acoustique permanente dB (A)	70 ¹⁾	Tolérances ± 5%.
Température de l'eau (°C) max.	40 (60)*	¹⁾ Mesures prises à l'aide d'un appareil de mesure du niveau de bruit, conformément aux normes DIN 45635.
Pression du système (bar) max.	2,5	

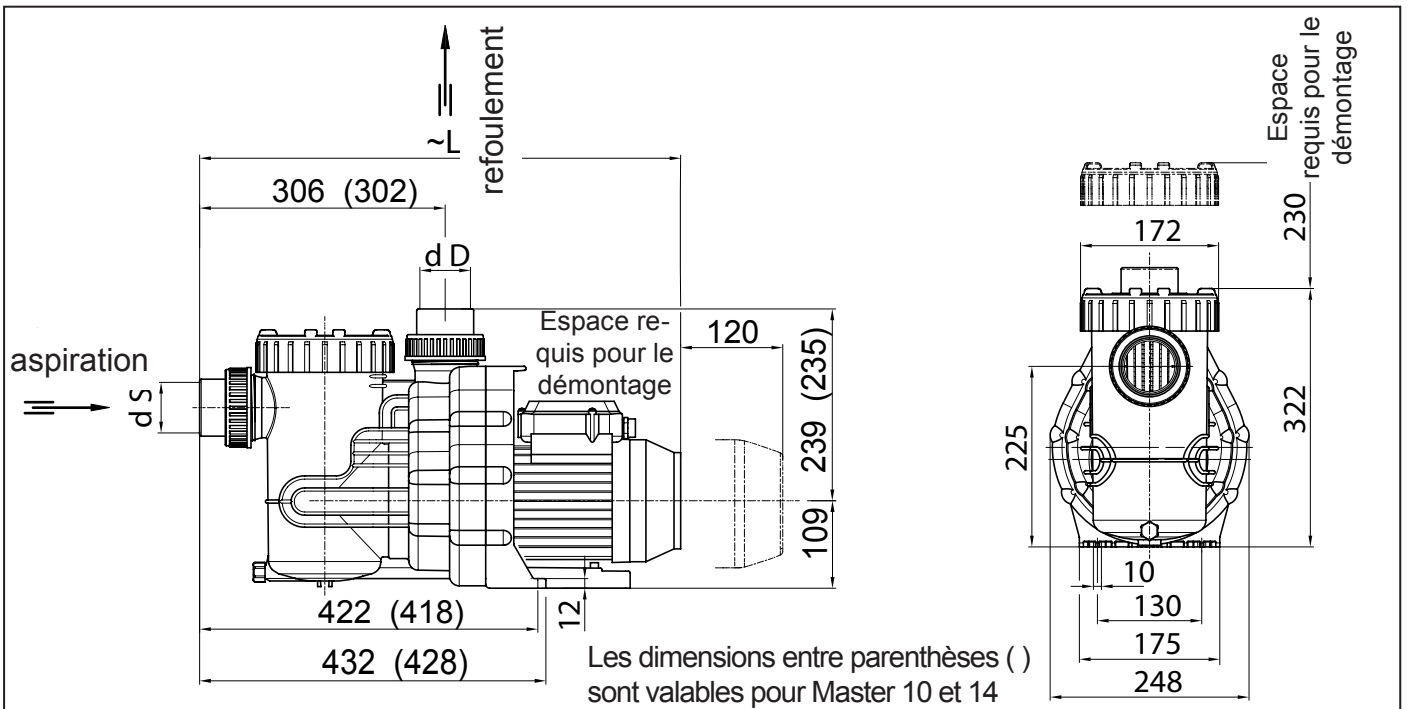
* Explication sur la température de l'eau de 40 (60) °C :

40 °C = est valable pour une température de l'eau maxima dans le sens du sigle GS.

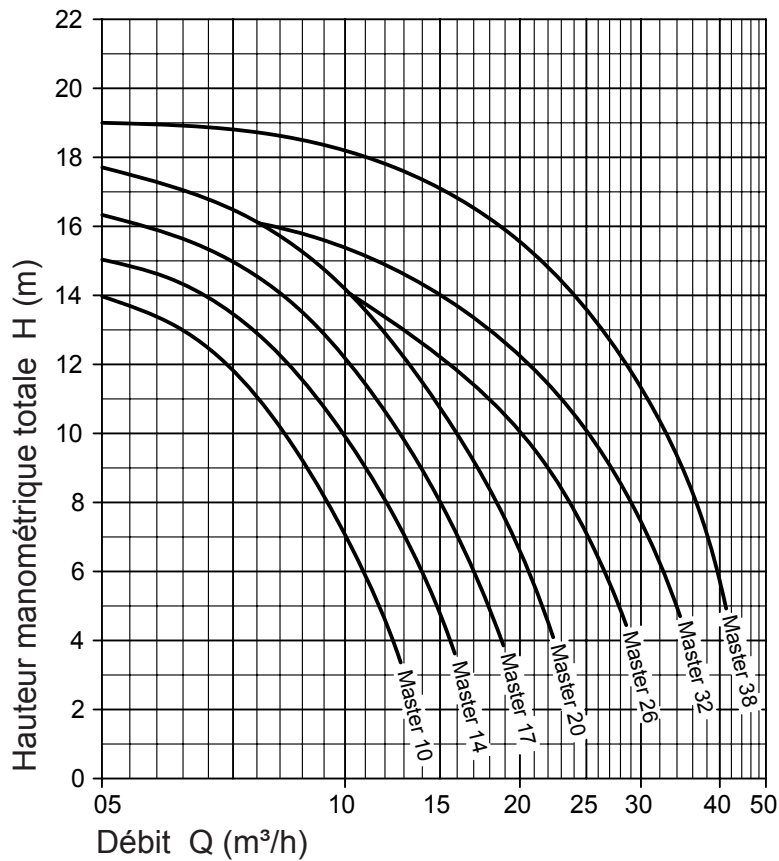
(60 °C) = la pompe a été implantée/développée pour une température de l'eau de 60 °C au maximum.

Sous réserves de modifications techniques !

10. Données techniques



Typ	1~	3~		
AQUA	L (mm)	L (mm)	dS Aspiration	dD Refoulement
Master 10	568	591	50	50
Master 14	572	595	63	50
Master 17	597	595	63	63
Master 20	595	615	63	63
Master 26	625	645	63	63
Master 32	625	651	63	63
Master 38	652	632	63	63



Sous réserves de modifications techniques !

Dysfonctionnements éventuels, causes et solutions

La pompe n'aspire pas	La pompe n'est pas étanche	Le débit est trop faible	La pompe fait trop de bruit	La pompe/le moteur ne démarre pas	Moteur bruyant	Causes	Remèdes
X		X				La conduite d'aspiration n'est pas étanche	Vérifier l'étanchéité
X		X				Le couvercle n'est pas étanche	Vérifier l'étanchéité
	X					La garniture mécanique n'est pas étanche	La faire remplacer par un spécialiste *)
X		X				La hauteur d'aspiration est trop élevée	Le réduire
X						Le corps de pompe est sans eau	Le remplir d'eau
X						La conduite d'aspiration est au dessus du niveau d'eau	L'immerger
X						Le panier filtrant est obstrué	Le nettoyer
		X	X			Le diamètre de la conduite d'aspiration est trop petit	Choisir un plus grand diamètre
		X				Les conduites d'aspiration, de refoulement sont obstruées	Les purger
			X	X		Corps étranger dans la pompe	Vérifier et nettoyer la pompe, le panier filtrant et la turbine
				X		Alimentation de courant interrompue	Contrôler l'alimentation et les fusibles
				X		Condensateur défectueux	Le remplacer
					X	Roulement à billes défectueux	Le remplacer
				X	X	La pompe se bloque (sable dans la pompe)	Couper l'alimentation électrique, vérifier avec un tournevis que l'arbre tourne librement *)

*) opérations à effectuer uniquement par un spécialiste!

EG-Konformitätserklärung

EC declaration of conformity | Déclaration CE de conformité

Hiermit erklären wir, dass das Pumpenaggregat/Maschine

Hereby we declares that the pump unit | Par la présente, nous déclarons que l'agrégat moteur-pompe

Baureihe

Series | Série

Aqua Master

folgenden einschlägigen Bestimmungen entspricht:

is in accordance with the following standards: | correspond aux dispositions pertinentes suivante :

EG-Maschinenrichtlinie 2006/42/EG

EC-Machine directive 2006/42/EC | CE-Directives européennes 2006/42/CE

EMV-Richtlinie 2004/108/EG

EMC-Machine directive 2004/108/EC | Directives CE sur la compatibilité électromagnétique 2004/108/CE

EG-Niederspannungsrichtlinie 2006/95/EG

Low voltage directive 2006/95/EC | Directives basse tension 2006/95/CE

EG-Richtlinie 2002/96/EG (WEEE)

Directive 2002/96/EC (WEEE) | Directive CE 2002/96 (DEEE)

EG-Richtlinie 2002/95/EG (RoHS)

Directive 2002/95/EC (RoHS) | Directive CE 2002/95 (RoHS)

Angewendete harmonisierte Normen, insbesondere

According to the provisions of the harmonized standard for pumps in particular | Normes harmonisées appliquées, notamment

EN 60335-1:2002

EN 60335-2-41:2003

EN 809:1998



i.V. Sebastian Watolla

Technischer Leiter | Technical director |
Directeur technique



Armin Herger

Geschäftsführer | Managing Director |
Gérant

91233 Neunkirchen a. Sand, 01.07.2012

AquaTechniX GmbH

Hauptstraße 1-3, 91233 Neunkirchen a. Sand
Germany