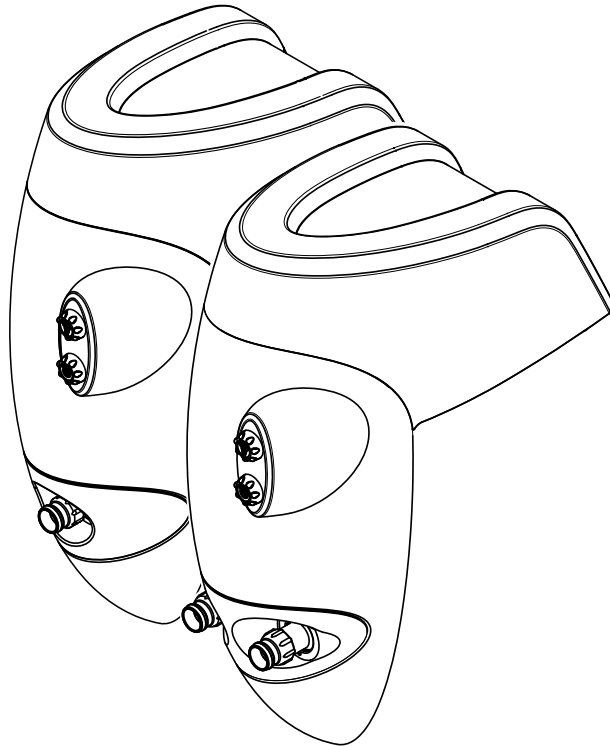

BADU® Jet *perla*³

BADU® Jet *riva*⁼

BADU® Jet *stella*^{*}



**speck
pumpen** 

VERKAUFSGESELLSCHAFT GmbH

Hauptstraße 1-3
91233 Neunkirchen a. Sand

Tel. 09123-949-0

Fax 09123-949-260

info@speck-pumps.com

www.speck-pumps.com

Inhaltsverzeichnis

DE	Originalbetriebsanleitung für	3
EN	Original Operating Instructions for.....	35
FR	Notice de montage et d'installation originale pour	67
NL	Oorspronkelijke gebruikershandleiding voor	99
IT	Manuale d'istruzioni originale "traduzione delle"	131
ES	Instrucciones originales para el manejo para.....	163
RU	Перевод оригинала инструкции по эксплуатации.....	195

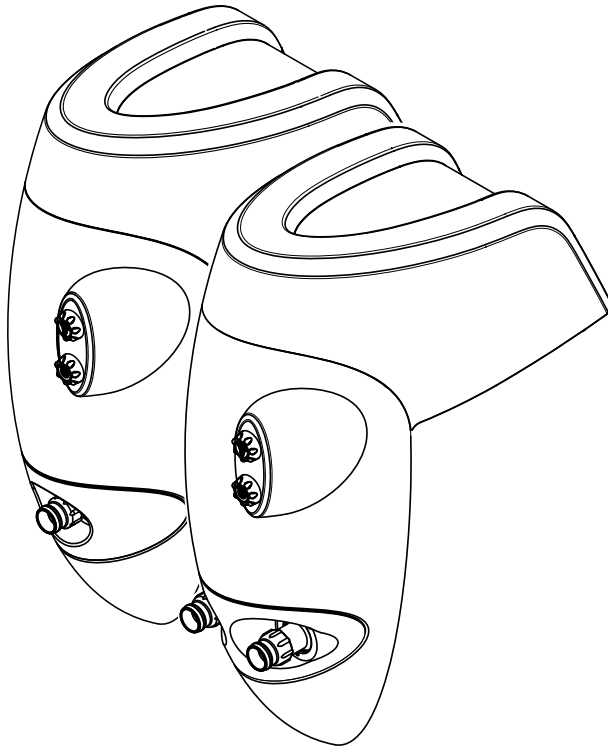
DE

Originalbetriebsanleitung für

BADU® Jet *perla*³

BADU® Jet *riva*≡

BADU® Jet *stella*✦



speck
pumpen 

VERKAUFSGESELLSCHAFT GmbH

Hauptstraße 1-3
91233 Neunkirchen a. Sand

Tel. 09123-949-0

Fax 09123-949-260

info@speck-pumps.com

www.speck-pumps.com

Inhaltsverzeichnis

1	Zu diesem Dokument	6
1.1	Umgang mit dieser Anleitung	6
1.2	Mitgeltende Dokumente	6
1.2.1	Symbole und Darstellungsmittel.....	6
2	Sicherheit	8
2.1	Bestimmungsgemäße Verwendung	8
2.1.1	Mögliche Fehlanwendungen	8
2.2	Personalqualifikation	8
2.3	Sicherheitsvorschriften	9
2.4	Schutzeinrichtungen.....	9
2.5	Bauliche Veränderungen und Ersatzteile	9
2.6	Schilder	10
2.7	Restrisiken	10
2.7.1	Herabfallende Teile	10
2.7.2	Rotierende Teile.....	10
2.7.3	Elektrische Energie	10
2.7.4	Heiße Oberflächen.....	11
2.7.5	Ansaugefahr.....	11
2.7.6	Verletzungsgefahr an den Einströmdüsen	11
2.8	Störungen.....	11
2.9	Vermeidung von Sachschäden	12
2.9.1	Undichtigkeit und Rohrleitungsbruch.....	12
2.9.2	Trockenlauf	12
2.9.3	Überhitzen.....	12
2.9.4	Blockieren der Pumpe.....	12
2.9.5	Leckageabfluss	13
2.9.6	Frostgefahr.....	13
3	Beschreibung	14
4	Transport und Zwischenlagerung	15
4.1	Einhänge-Gegenstrom-Schwimmanlage anheben.....	15
5	Installation	16
5.1	Einbauort.....	16
5.1.1	Aufstellungsort	16
5.1.2	Vollständigkeit.....	16
5.1.3	Befestigung am Boden.....	16
5.1.4	Befestigungslöcher bohren	16
5.1.5	Messingspreitzdübel einbringen.....	16
5.1.6	Anlage befestigen	16

	5.1.7 Distanzausgleich	16
	5.1.8 Netzanschluss.....	16
	5.2 Aufbauvorschlag.....	17
	5.3 Elektrischer Anschluss	17
	5.4 Bauseitiger Anschluss	18
6	Inbetriebnahme.....	19
	6.1 Einhänge-Gegenstrom-Schwimmanlage mit Wasser füllen	19
	6.2 Pumpe auf Leichtgängigkeit prüfen	19
	6.3 Einhänge-Gegenstrom-Schwimmanlage einschalten.....	20
7	Bedienung.....	21
	7.1 Bedienung der Gegenstrom-Schwimm-Anlage	21
	7.1.1 Ein- und Ausschalten der Anlage	21
	7.1.2 Funktion der Luftregulierung	21
	7.1.3 Licht Ein-Aus	21
	7.1.4 Kugeldüse einstellen	21
	7.1.5 Die Haube ist nicht begehbar	21
	7.1.6 Optimale Funktion der Anlage.....	21
	7.2 Verwendung des Massageschlauches.....	22
	7.2.1 Hinweis zum Massageschlauch	22
	7.2.2 Luftregulierung und Massageschlauch.....	22
8	Störungen	23
	8.1 Übersicht.....	23
	8.1.1 Pumpe nach Ansprechen eines Schutzkontakts/- schalters prüfen	24
9	Instandhaltung/Wartung	25
	9.1 Pflegehinweise	25
10	Anlage I	26
	10.1 Technische Daten	26
	10.2 Maße	27
	10.3 Schaltpläne	28
	10.4 Informationen zum Sicherheitspositionsschalter	29
	10.5 Befestigung der Anlage am Boden.....	30
	10.6 Befestigung der Anlage mit Teleskopstützfuß	32
	10.7 Diverse Zeichnungen	33

1 Zu diesem Dokument

1.1 Umgang mit dieser Anleitung

Diese Anleitung ist Teil der Einhänge-Gegenstrom-Schwimmanlage. Die Einhänge-Gegenstrom-Schwimmanlage wurde nach den anerkannten Regeln der Technik hergestellt und geprüft. Dennoch können bei unsachgemäßer Verwendung, bei unzureichender Wartung oder unzulässigen Eingriffen Gefahren für Leib und Leben bzw. materielle Schäden entstehen. Anleitung vor Gebrauch aufmerksam lesen.

- Anleitung während der Lebensdauer des Produkts aufbewahren.
- Anleitung dem Bedien- und Wartungspersonal jederzeit zugänglich machen.
- Anleitung an jeden nachfolgenden Besitzer oder Benutzer des Produkts weitergeben.





1.2 Mitgeltende Dokumente

- Ersatzteilliste
- Packliste

1.2.1 Symbole und Darstellungsmittel

In dieser Anleitung werden Warnhinweise verwendet, um Sie vor Personenschäden zu warnen.

- Warnhinweise immer lesen und beachten.

Warnsymbol	Warnwort	Bedeutung
	GEFAHR	Gefahren für Personen. Nichtbeachtung führt zu Tod oder schweren Verletzungen.
	WARNUNG	Gefahren für Personen. Nichtbeachtung kann zu Tod oder schweren Verletzungen führen.
	VORSICHT	Gefahren für Personen. Nichtbeachtung kann zu leichten Verletzungen führen.
	–	Hinweise zur Vermeidung von Sachschäden, zum Verständnis oder zum Optimieren der Arbeitsabläufe

Um die korrekte Bedienung zu verdeutlichen, sind wichtige Informationen und technische Hinweise besonders herausgestellt.

Symbol	Bedeutung
→	Einschrittige Handlungsaufforderung
1.	Mehrschrittige Handlungsanleitung
2.	→ Reihenfolge der Schritte beachten.

2 Sicherheit

2.1 Bestimmungsgemäße Verwendung

Zum Einbau in alle Schwimmbecken-Ausführungen als Attraktion, zur Fitness, als Wellen-, oder Luftperlbad, zu Unterwassermassage nach ärztlichen Rat, zum Schwimmen ohne Wende.

Zur bestimmungsgemäßen Verwendung gehört die Beachtung folgender Informationen:

- Diese Anleitung

Die Einhänge-Gegenstrom-Schwimmanlage darf nur innerhalb der Einsatzgrenzen betrieben werden.

Es ist darauf zu achten, dass die Wassertemperatur 35°C nicht übersteigt.

Eine andere oder darüber hinausgehende Verwendung ist **nicht** bestimmungsgemäß (z. B. höhere Wassertemperatur).

2.1.1 Mögliche Fehlanwendungen

- Unzureichende Befestigung der Anlage
- Betrieb im unbefüllten Zustand
- Öffnen und Instandhalten der Einhänge-Gegenstrom-Schwimmanlage durch nicht qualifiziertes Personal.

2.2 Personalqualifikation

Die Einhänge-Gegenstrom-Schwimmanlage ist nicht dafür bestimmt, von Personen (einschließlich Kinder) mit eingeschränkten physischen, sensorischen oder geistigen Fähigkeiten, mangelnder Erfahrung oder mangelndem Wissen verwendet zu werden. Es sei denn, sie werden durch eine für ihre Sicherheit zuständige Person beaufsichtigt oder erhalten von ihnen Anweisungen, wie das Gerät zu verwenden ist. Kinder müssen beaufsichtigt werden, um sicherzustellen, dass sie nicht mit dem Gerät spielen.

- Sicherstellen, dass alle Arbeiten nur von geschultem Fachpersonal mit folgenden Personalqualifikationen durchgeführt werden:
 - Für Arbeiten an der Mechanik, z. B. Wechsel der Kugellager oder der Gleitringdichtung: qualifizierter Mechaniker
 - Für Arbeiten an der elektrischen Anlage: Elektrofachkraft

- Sicherstellen, dass folgende Voraussetzungen erfüllt sind:
 - Das Personal, das die entsprechende Qualifikation noch nicht aufweisen kann, erhält die erforderliche Schulung, bevor es mit anlagentypischen Aufgaben betraut wird.
 - Die Zuständigkeiten des Personals (z. B. für Arbeiten am Produkt, an der elektrischen Ausrüstung oder den hydraulischen Einrichtungen) sind entsprechend seiner Qualifikation und Arbeitsplatzbeschreibung festgelegt.
 - Das Personal hat diese Anleitung gelesen und die erforderlichen Arbeitsschritte verstanden.

2.3 Sicherheitsvorschriften

Für die Einhaltung aller relevanten gesetzlichen Vorschriften und Richtlinien ist der Betreiber der Anlage verantwortlich.

- Bei Verwendung der Einhänge-Gegenstrom-Schwimmanlage folgende Vorschriften beachten:
 - Diese Anleitung
 - Warn- und Hinweisschilder am Produkt
 - Mitgeltende Dokumente
 - Die bestehenden nationalen Vorschriften zur Unfallverhütung
 - Interne Arbeits-, Betriebs- und Sicherheitsvorschriften des Betreibers

2.4 Schutzeinrichtungen

Hineingreifen in bewegliche Teile (z. B. Kupplung) kann schwere Verletzungen verursachen.

- Einhänge-Gegenstrom-Schwimmanlage nur mit Haube betreiben.

2.5 Bauliche Veränderungen und Ersatzteile

Umbau oder Veränderungen können die Betriebssicherheit beeinträchtigen.

- Einhänge-Gegenstrom-Schwimmanlage nur in Absprache mit dem Hersteller umbauen oder verändern.
- Nur Original-Ersatzteile oder Zubehör verwenden, das vom Hersteller autorisiert ist.

2.6 Schilder

- Alle Schilder auf dem Einhänge-Gegenstrom-Schwimmanlage in lesbarem Zustand halten.

2.7 Restrisiken

2.7.1 Herabfallende Teile

Die Tragösen am Motor sind nur für das Gewicht des Motors ausgelegt. Beim Anhängen einer kompletten Einhänge-Gegenstrom-Schwimmanlage können die Tragösen ausbrechen.

- Einhänge-Gegenstrom-Schwimmanlage nur an der Grundplatte anhängen.
- Nur geeignete und technisch einwandfreie Hebezeuge und Lastaufnahmemittel verwenden.
- Nicht unter schwebenden Lasten aufhalten.

2.7.2 Rotierende Teile

Scher- und Quetschgefahr besteht aufgrund von offenliegenden rotierenden Teilen.

- Alle Arbeiten nur bei Stillstand der Einhänge-Gegenstrom-Schwimmanlage durchführen.
- Vor Arbeiten die Einhänge-Gegenstrom-Schwimmanlage gegen Wiedereinschalten sichern.
- Unmittelbar nach Abschluss der Arbeiten alle Schutzeinrichtungen wieder anbringen bzw. in Funktion setzen.

2.7.3 Elektrische Energie

Bei Arbeiten an der elektrischen Anlage besteht durch die feuchte Umgebung erhöhte Stromschlaggefahr.

Ebenso kann eine nicht ordnungsgemäß durchgeführte Installation der elektrischen Schutzleiter zum Stromschlag führen (z. B. Oxidation oder Kabelbruch).

- VDE- und EVU-Vorschriften des Energieversorgungsunternehmens beachten.
- Schwimmbecken und deren Schutzbereiche gem. DIN VDE 0100-702 errichten.
- Vor Arbeiten an der elektrischen Anlage folgende Maßnahmen ergreifen:
 - Anlage von der Spannungsversorgung trennen.

- Warnschild anbringen: „Nicht einschalten! An der Anlage wird gearbeitet.“
- Spannungsfreiheit prüfen.
- Elektrische Anlage regelmäßig auf ordnungsgemäßen Zustand prüfen.

2.7.4 Heiße Oberflächen

Der Elektromotor kann eine Temperatur von bis zu 70 °C erreichen. Dadurch besteht Verbrennungsgefahr.

- Motor im Betrieb nicht berühren.
- Vor Arbeiten an der Einhänge-Gegenstrom-Schwimmanlage Motor erst abkühlen lassen.

2.7.5 Ansauggefahr



WARNUNG! Folgende Gefährdungen können sich ergeben:

- Ansaugen, Einsaugen oder Verkleben des Körpers oder Körperteilen, Bekleidung, Schmuck oder Verknöten von Haaren - Gefahr des Ertrinkens!
- Einbaudistanz zur Beckenwand ≤ 45 mm einhalten.
- Anlage nie ohne Blende (7) oder Lichtabdeckung (41) betreiben.
- Eng anliegende Badekleidung tragen.
- Bei längeren Haaren Bademütze verwenden.
- Ansaugöffnungen regelmäßig kontrollieren und reinigen.

2.7.6 Verletzungsgefahr an den Einströmdüsen

Einströmdüsen und Massagezubehör arbeiten mit hohem Druck und hohen Fließgeschwindigkeiten. Diese können zu Verletzungen an den Augen oder anderen empfindlichen Körperteilen führen.

- Direkten Kontakt dieser Körperteile mit dem Wasserstrahl aus den Einströmdüsen oder dem Massagezubehör vermeiden.

2.8 Störungen

- Bei Störungen Anlage sofort stilllegen und ausschalten.
- Alle Störungen umgehend beseitigen lassen.

Festsitzende Pumpe

Wird eine festsitzende Pumpe mehrmals hintereinander eingeschaltet, kann der Motor beschädigt werden. Folgende Punkte beachten:

- Einhänge-Gegenstrom-Schwimmanlage nicht mehrmals hintereinander einschalten.
- Motorwelle durchdrehen.
- Pumpe reinigen.

2.9 Vermeidung von Sachschäden

2.9.1 Undichtigkeit und Rohrleitungsbruch

Schwingungen und Wärmeausdehnung können Rohrleitungsbrüche verursachen.

Einhänge-Gegenstrom-Schwimmanlage so installieren, dass Körper- und Luftschallübertragung reduziert werden. Beiliegende Schwingmetallpuffer verwenden. Dabei die einschlägigen Vorschriften beachten. Übermäßige Belastungen der Gehäuseteile können Beschädigungen hervorrufen.

- Haube ist nicht begehbar. Nicht als Startblock benutzen.

2.9.2 Trockenlauf

Durch Trockenlauf können Gleitringdichtungen und Kunststoffteile innerhalb weniger Sekunden zerstört werden.

- Pumpe nicht trocken laufen lassen. Das gilt auch für die Drehrichtungskontrolle.
- Pumpe und Saugleitung vor dem Anfahren entlüften.

2.9.3 Überhitzen

Folgende Faktoren können zu einer Überhitzung der Pumpe führen:

- Falsch eingestellter Motorschutzschalter
- Verstopfte Lüftungsschlitze durch Laub, Äste usw.
- Fehlende Trennleitwand

- Motorschutzschalter einstellen.
- Anlage nur mit angebrachter Trennleitwand (55) betreiben. Siehe dazu Seite 34 Abb. 12.

2.9.4 Blockieren der Pumpe

Schmutzteilchen in der Saugleitung können die Pumpe verstopfen und blockieren.

- Ansaugöffnungen wenn nötig von Fremdkörpern befreien (Äste, Laub, Bekleidung usw).
- Pumpe vor Inbetriebnahme und längerer Stillstands- oder Lagerzeit auf Leichtgängigkeit prüfen.

2.9.5 Leckageabfluss

Unzureichender Leckageabfluss kann den Motor beschädigen.

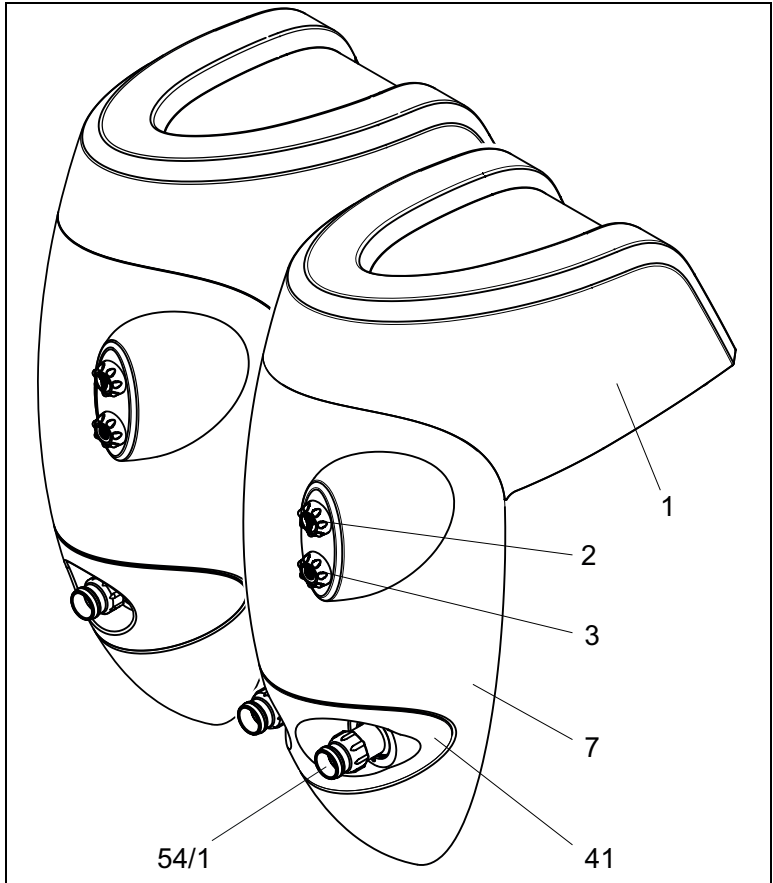
- Leckageabfluss zwischen Pumpengehäuse und Motor nicht verstopfen oder abdichten.

2.9.6 Frostgefahr

- Pumpe und frostgefährdete Leitungen rechtzeitig entleeren.
- Zur Überwinterung Anlage aus dem Becken nehmen, entleeren und an einem trockenen Ort aufbewahren.

3 Beschreibung

Komponenten



- | | |
|------------------|-------------------|
| 1 Haube | 7 Blende |
| 2 Licht EIN-AUS | 41 Lichtabdeckung |
| 3 Anlage EIN-AUS | 54/1 Kugeldüse |

Funktion

Die Einhänge-Gegenstrom-Schwimmanlage saugt das Wasser aus dem Schwimmbecken über eine Saugleitung an und pumpt es über eine Druckleitung durch die Kugeldüse(n) zurück in das Schwimmbecken.

4 Transport und Zwischenlagerung



Korrosion durch Lagerung in feuchter Luft bei wechselnden Temperaturen!

Kondenswasser kann Wicklungen und Metallteile angreifen.

→ Einhänge-Gegenstrom-Schwimmanlage in trockener Umgebung bei möglichst konstanter Temperatur zwischenlagern.

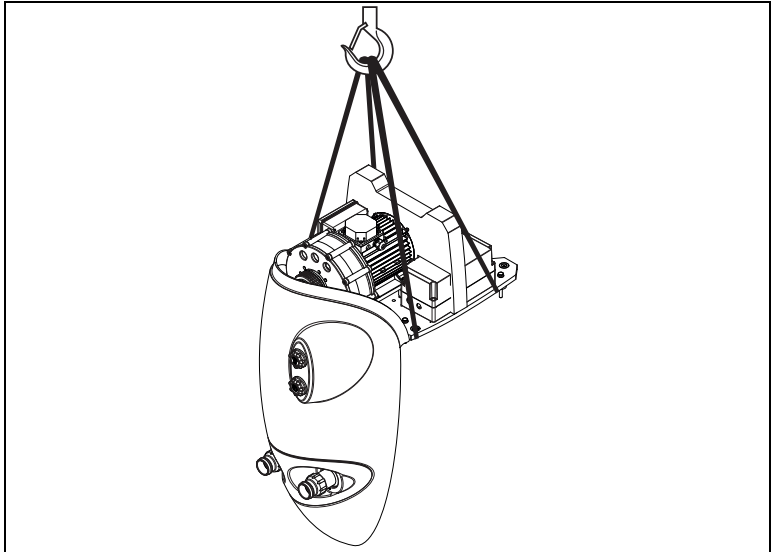
4.1 Einhänge-Gegenstrom-Schwimmanlage anheben



WARNUNG! Tod oder Quetschen von Gliedmaßen durch herabfallendes Transportgut!

Die Tragösen am Motor sind nur für das Gewicht des Motors alleine ausgelegt.

- Nur geeignete und technisch einwandfreie Hebezeuge und Lastaufnahmemittel mit ausreichender Tragkraft verwenden.
- Einhänge-Gegenstrom-Schwimmanlage nur an der Grundplatte anhängen.
- Nicht unter schwebenden Lasten aufhalten.



5 Installation

5.1 Einbauort

5.1.1 Aufstellungsort

→ Aufstellungsort wählen und nach Seite 30 Abb.6 vorbereiten. Wenn die Anlage für ein Aufstellbecken verwendet wird, muss der Sicherheitsteleskopstützfuß verwendet werden. Siehe Seite 32 Abb.9.

5.1.2 Vollständigkeit

→ Anlage anhand der Packliste auf Vollständigkeit überprüfen.

5.1.3 Befestigung am Boden

→ Anlage auf Beckenrand aufsetzen und Befestigungslöcher markieren.

5.1.4 Befestigungslöcher bohren

→ Anlage abheben und an markierten Stellen Ø 10 mm bohren.

5.1.5 Messingspreitzdübel einbringen

Messingspreitzdübel (25) einsetzen und Schwingmetallpuffer (26) aufschrauben – siehe Seite 31 Abb. 7 & 8. Es ist darauf zu achten, dass die Dübel mit den Puffern fest im Untergrund verankert sind, damit die Anlage später einen festen Sitz hat.

5.1.6 Anlage befestigen

→ Anlage auf die Schwingmetallpuffer aufsetzen und durch Sechskantschrauben (32) mit Zahnscheiben (31) und Beilagscheibe (30) befestigen – siehe Seite 31 Abb. 7 & 8.

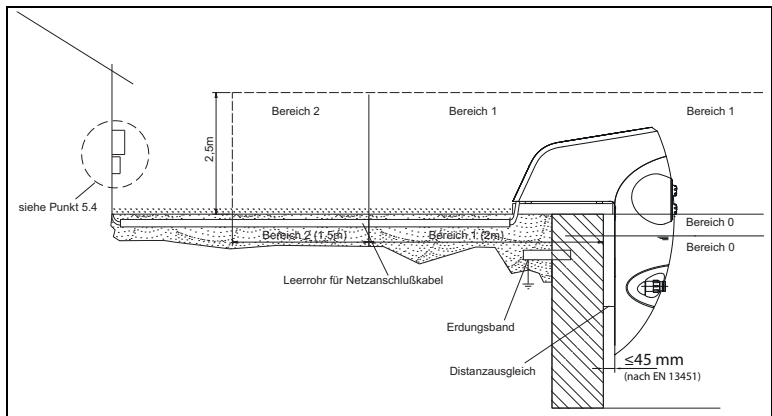
5.1.7 Distanzausgleich

→ Durch den Distanzausgleich wird der Abstand zwischen Gehäuse und Beckenrand ausgeglichen. Dies gibt der Anlage eine zusätzliche Stabilität.

5.1.8 Netzanschluss

→ Vor dem Anschluss der Netzleitung, muss Punkt 5.3 - Elektrischer Anschluss und Punkt 5.4 - „Bauseitiger Anschluss“ berücksichtigt werden.

5.2 Aufbauvorschlag



5.3 Elektrischer Anschluss



WARNING! Stromschlaggefahr durch unsachgemäßen Anschluss!

- ➔ VDE- und EVU-Vorschriften des Energieversorgungsunternehmens beachten.
- ➔ Einhänge-Gegenstrom-Schwimmanlagen für Schwimmbecken und deren Schutzbereiche gem. DIN VDE 0100-702 installieren.
- ➔ Trennvorrichtung zur Unterbrechung der Spannungsversorgung (Kontaktöffnungsweite entsprechend den Bedingungen der Überspannungskategorie III) installieren.



WARNING! Stromschlaggefahr durch Spannung am Gehäuse!

- ➔ Motorschutzschalter korrekt einstellen. Dabei Werte auf dem Typenschild beachten.
- ➔ Stromkreis mit einer Fehlerstromschutzeinrichtung (Nennfehlerstrom $I_{\Delta N} \leq 30 \text{ mA}$) schützen.
- ➔ Nur geeignete Leitungstypen entsprechend der regionalen Vorschriften verwenden.
- ➔ Mindestquerschnitt der Leitungen der Motorleistung und der Leitungslänge anpassen.
- ➔ Wenn sich gefährliche Situationen ergeben können, Not-Aus-Schalter gem. DIN EN 809 vorsehen.

5.4 Bauseitiger Anschluss

Diese Teile sind nicht im Lieferumfang inbegriffen und müssen vor der Installation der Anlage bauseitig bereitgestellt werden.

- Fehlerstromschutzeinrichtung, $I_{\Delta N} \leq 30 \text{ mA}$.
- Sicherung 16 A träge bei 230 V und 400 V.
- Allpolig schaltender Schalter mit 0- und 1- Kennzeichnung.

6 Inbetriebnahme



Beschädigung der Einhänge-Gegenstrom-Schwimmanlage durch Trockenlauf!

→ Sicherstellen, dass die Pumpe immer mit Wasser gefüllt ist. Dies gilt auch für die Drehrichtungskontrolle.

6.1 Einhänge-Gegenstrom-Schwimmanlage mit Wasser füllen

1. Haube abnehmen.



Haube ist nur aufgesteckt. Kein Werkzeug nötig.

→ Keine Gewalt anwenden.

2. Mit Hilfe der mitgelieferten Handpumpe - an Grundplatte angebracht - die Anlage wie folgt entlüften. Siehe auch Seite 34 Abb. 11:

- Schlauch der Handpumpe auf den Entlüftungshahn der Pumpe aufstecken.
- Entlüftungshahn gegen den Uhrzeigersinn öffnen.
- Handpumpe mehrmals betätigen bis Wasser austritt.
- Entlüftungshahn im Uhrzeigersinn schließen und den Schlauch der Handpumpe vom Entlüftungshahn abziehen.
- Handpumpe wieder in die dafür vorgesehene Befestigung stecken.



→ Luftregulierung schließen, da hier unter Umständen Luft angesaugt werden kann.

3. Haube aufsetzen.



→ Darauf achten dass der Positionsschalter korrekt einrastet. Siehe auch Seite 29 Abb. 5.

6.2 Pumpe auf Leichtgängigkeit prüfen

Nach längerer Stillstandszeit muss die Pumpe der Einhänge-Gegenstrom-Schwimmanlage im ausgeschalteten und spannungsfreien Zustand auf Leichtgängigkeit geprüft werden.

→ Schraubendreher in den Schlitz am Motorwellenende (Lüfterseite) stecken und durchdrehen.

– oder –

→ Wenn kein Schlitz am Motorwellenende vorhanden: Lüfterhaube entfernen und Lüfterrad manuell in Motordrehrichtung drehen.

6.3 **Einhänge-Gegenstrom-Schwimmanlage einschalten**

Voraussetzungen:

- Anlage mit Wasser befüllt
- Haube aufgesetzt



Beschädigung der Pumpe durch Trockenlauf!

→ Pumpe und Saugleitung entlüften.

4. Einhänge-Gegenstrom-Schwimmanlage einschalten.



Wenn die Pumpe der Einhänge-Gegenstrom-Schwimmanlage einen Drehstrommotor hat und dieser sich in der falschen Richtung dreht, ist die Einhänge-Gegenstrom-Schwimmanlage lauter und fördert weniger.

5. Bei Drehstrommotor: Darauf achten, dass sich der Motor in Richtung des aufgeklebten Pfeils dreht. Bei falscher Drehrichtung eine Elektrofachkraft benachrichtigen. Kontrolle anhand des Drehrichtungspfeiles auf der Lüfterhaube. Durch kurze Betätigung des Schützes ist dies auch ohne aufgesetzte Haube möglich.

6. Dichtigkeit der <Gleitringdichtung prüfen.

7 Bedienung

7.1 Bedienung der Gegenstrom-Schwimm-Anlage.

7.1.1 Ein- und Ausschalten der Anlage

- Das Ein- und Ausschalten der Anlage wird durch Druck auf den in der Blende eingebauten Pneumatiktaster vorgenommen. Siehe auch Seite 33 Abb. 10.

7.1.2 Funktion der Luftregulierung

- Die Luftregulierung ermöglicht es, über die Düse Luft anzusaugen um so einen Perlbadeffekt zu erreichen. Siehe auch Seite 33 Abb. 10.

7.1.3 Licht Ein-Aus

- Das Ein- und Ausschalten des Ambiente-Lichts erfolgt durch Druck auf den in der Blende eingebauten Pneumatiktaster. Siehe auch Seite 33 Abb. 10.

7.1.4 Kugeldüse einstellen

- Die Kugeldüse ist richtungsverstellbar. Im Normalfall ist die Düse waagrecht oder leicht nach oben zu stellen. Hier wird der größte Effekt zum Gegenschwimmen erreicht.
- Kugeldüse vor Inbetriebnahme gegen den Uhrzeigersinn gedreht ganz öffnen.

7.1.5 Die Haube ist nicht begehbar



Beschädigung der Haube.

- Haube nicht begehen oder ähnlichen Belastungen aussetzen.
- Nicht als Startblock verwenden.

7.1.6 Optimale Funktion der Anlage



Bei nicht optimalem Wasserstand kann es zu einer unzureichenden Funktion der Anlage kommen.

- Optimalen Wasserstand beachten. Siehe Seite 34 Abb. 13 und Markierung an der Anlage).

7.2 Verwendung des Massageschlauches.

7.2.1 Hinweis zum Massageschlauch

- Die Verwendung des Massageschlauches, d. h. das Massieren, sollte nur nach ärztlicher Rücksprache erfolgen. Es muss darauf geachtet werden, dass der Massageschlauch nicht von Kindern benutzt wird.
- Bei Ausführung Badu[®]Jet stella liegt eine Blindkupplung bei die bei Verwendung des Massageschlauches auf die zweite Düse aufgesteckt werden sollte. Damit wird eine optimale Massagewirkung erzielt.

7.2.2 Luftregulierung und Massageschlauch

- Die Luftregulierung ist vor der Massage zu schließen, da durch den erhöhten Druck Wasser austritt.

8 Störungen



Es ist normal, dass von Zeit zu Zeit einige Tropfen Wasser durch die Gleitringdichtung der Pumpe austreten. Das gilt insbesondere während der Einlaufzeit.

Je nach Wasserbeschaffenheit und Betriebsstundenzahl kann die Gleitringdichtung undicht werden.

→ Bei permanentem Wasseraustritt Gleitringdichtung wechseln.



Wir empfehlen, bei Unregelmäßigkeiten zunächst den Schwimmbadbauer zu verständigen.

8.1 Übersicht

Störung	Mögliche Ursache	Abhilfe
Anlage lässt sich nicht einschalten	Positionsschalter nicht richtig eingerastet	→ Sitz der Haube überprüfen.
Einhänge-Gegenstrom-Schwimmanlage wird durch Wicklungsschutzkontakt oder Motorschutzschalter außer Betrieb gesetzt	Überlastung	→ Einhänge-Gegenstrom-Schwimmanlage prüfen. Siehe Kapitel 8.1.1, Seite 244.
Pumpe der Einhänge-Gegenstrom-Schwimmanlage sitzt fest	Verklebte Gleitringdichtung durch längeren Stillstand	→ Motorwelle durchdrehen. Siehe Kapitel 6.22, Seite 19) → Pumpe reinigen.
Aus der Pumpe tritt ständig Wasser aus	Gleitringdichtung undicht	→ Gleitringdichtung wechseln.
Laute Motorgeräusche	Kugellager defekt	→ Kugellager von einem Mechaniker wechseln lassen.

Störung	Mögliche Ursache	Abhilfe
Trotz eingeschalteter Anlage kein Wasserstrahl.	<ul style="list-style-type: none">- Luft im System- Saugleitung undicht- Entlüftungshahn undicht o. nicht geschlossen	<ul style="list-style-type: none">➔ Verschraubungen nachziehen, evtl. Dichtungen ersetzen.➔ Pumpe entlüften. Siehe Kapitel 6.1, Seite 19

8.1.1 Pumpe nach Ansprechen eines Schutzkontakts/-schalters prüfen

Wurde der Motor durch den Wicklungsschutzkontakt oder den Motorschutzschalter ausgeschaltet, folgende Schritte durchführen:

- ➔ Anlage von der Spannungsversorgung trennen.
 - Motorwelle lüfterseitig mit einem Schraubendreher durchdrehen und auf Leichtgängigkeit prüfen.

Motorwelle schwergängig:

- ➔ Schraubendreher entfernen.
 - Kundendienst verständigen und Einhänge-Gegenstrom-Schwimmanlage prüfen lassen.

Motorwelle leichtgängig:

- ➔ Schraubendreher entfernen.
 - Spannungsversorgung wieder herstellen.



Wenn die Pumpe festsetzt, kann der Motor durch mehrmaliges Einschalten beschädigt werden.

- ➔ Sicherstellen, dass die Einhänge-Gegenstrom-Schwimmanlage nur einmal eingeschaltet wird.
 - Warten, bis der Motor abgekühlt ist. Anschließend den Motorschutzschalters zurücksetzen.
 - Stromzufuhr, Sicherungen und Stromaufnahme von einer Elektrofachkraft prüfen lassen.
 - Wenn der Wicklungsschutzkontakt oder der Motorschutzschalter den Motor wieder ausschaltet, Kundendienst verständigen.

9 Instandhaltung/Wartung



→ Vor Instandhaltungsarbeiten die Anlage spannungsfrei machen.

Wann?	Was?
Regelmäßig	<ul style="list-style-type: none"> → Überprüfung auf Dichtigkeit der Pumpe → Standfestigkeit der Anlage, sowie Reinigen von Verschmutzungen → Elektroverbindungen allgemein → Separater Potentialanschluss
Bei Frostgefahr	<ul style="list-style-type: none"> → Die Anlage aus dem Becken nehmen, entleeren und an einem trockenen Ort aufbewahren.



- Die Pumpe darf nur vom Hersteller oder einer autorisierten Fachwerkstatt repariert werden.
- Bei Undichtigkeiten der Pumpe darf die Anlage nicht betrieben- und muss vom Netz getrennt werden.
- Nach Beendigung der Instandhaltungsarbeiten alle erforderlichen Maßnahmen für die Inbetriebnahme ergreifen. Siehe Kapitel 6, Seite 19.

9.1 Pflegehinweise

Bei Bedarf Anlage mit Wasser abspülen und mit einem feuchten Tuch nachwischen. **Keine Scheuermittel verwenden!**

Für gelegentliche Grundreinigungen ein paar Spritzer Reinigungsmittel für Acryoberflächen, auf die Oberfläche geben, mit einem trockenen weichen Tuch nachreiben. Stärkere Verschmutzungen mit warmen Wasser und flüssigem milden Reinigungsmittel oder einer Seifenlauge beseitigen.

Kalkablagerungen mit Branntweinessig und Wasser. Leichte Kratzer oder aufgeraute Stellen bei glänzender Oberfläche mit im Sanitärhandel erhältlichem Pflegeset entfernen.

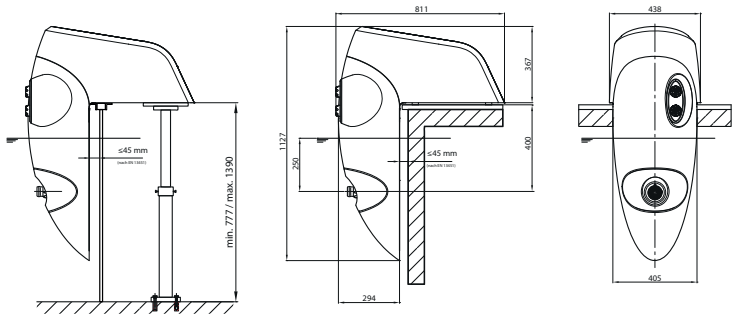
10 Anlage I

10.1 Technische Daten

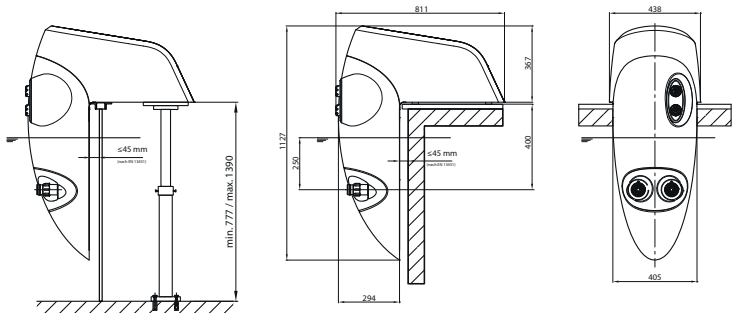
	BADU®Jet perla	BADU®Jet riva	BADU®Jet stella
JET- Pumpe	21-81/31 RG	21-81/32 G 21-81/32 RG	21-81/33 G
Spannung (V)	3 N~ 400/230 V / 1~ 230 V	3 N~ 400/230 V / 1~ 230 V	3 N~ 400/230 V
Förderstrom der Pumpe (m³/h)	40/40	58/54	75
Leistungsaufnahme P₁ (kW)	2,10/2,30	3,30/2,90	3,80
Leistungsabgabe P₂ (kW)	1,60/1,60	2,60/2,20	3,00
Ausströmdruck an der Düse (bar)	0,90/0,90	1,10/1,00	1,00
Ausströmgeschw. 2m vor Düse (m/s)	1,10/1,10	1,20/1,15	1,40
Massagedruck (bar) max.	1,20/1,20	1,60/1,60	1,60
Düsen Anzahl Ø 40 mm (Stück)	1/1	1/1	2
Düse allseitig-schwenkbar (Grad)	60	60	60
Steuerung	Pneumatik	Pneumatik	Pneumatik
Ein- /Ausschaltung vom Becken	Ja	Ja	Ja
Massageschlauch aufsteckbar	Mehrpreis	Mehrpreis	Mehrpreis
Pulsator aufsteckbar	Mehrpreis	Mehrpreis	Mehrpreis
Teleskop-Stützfuß	Mehrpreis	Mehrpreis	Mehrpreis
Geräuschemission	69,2/77	70,5/79	70,7/79
Gewicht (kg)	3~/1~ 36/41 / 39 ⁿ /44 ⁿ)	3~/1~ 52/52 / 55 ⁿ /55 ⁿ)	3~ 54/60

10.2 Maße

BADU®Jet *perla*[®]
BADU®Jet *riva*[®]



BADU®Jet *stella*[®]



22.02.2012 TB-b_mz_bj_perla_riva_stella.ai

Abb. 1

10.3 Schaltpläne

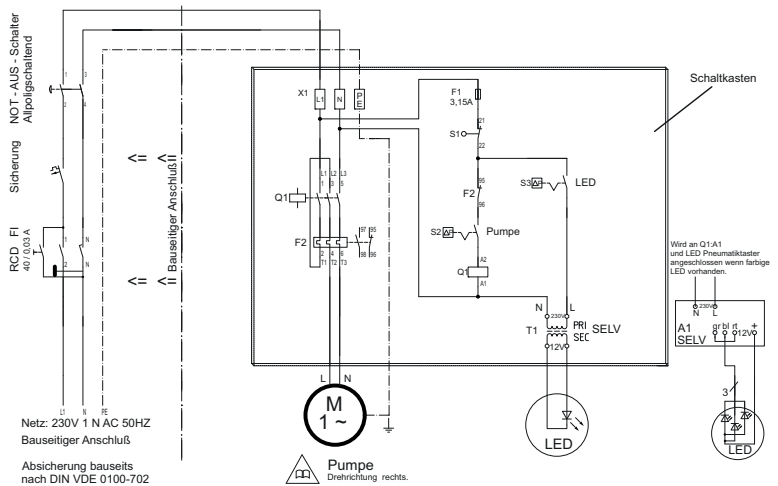


Abb. 2

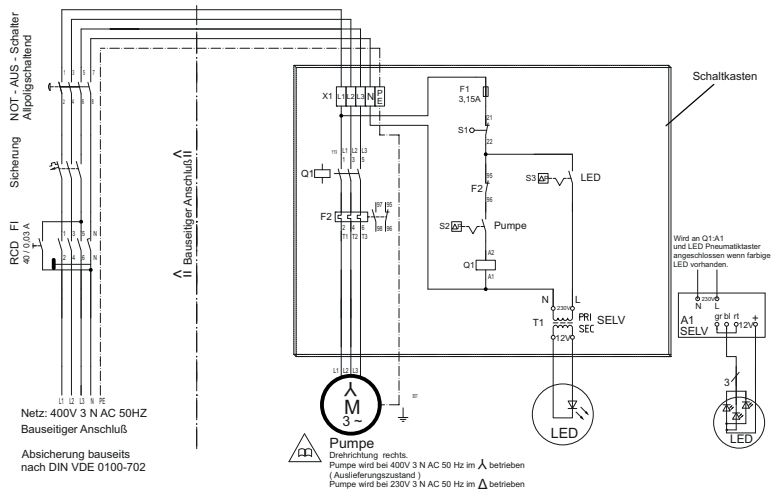


Abb. 3

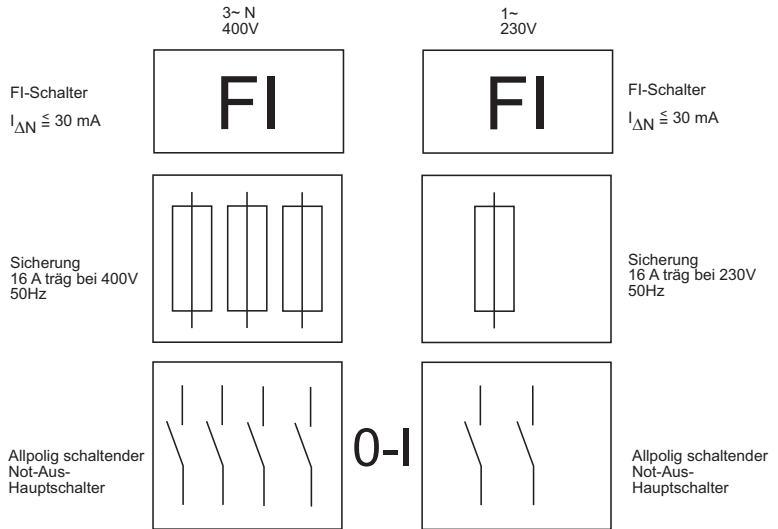


Abb. 4

10.4 Informationen zum Sicherheitspositionsschalter

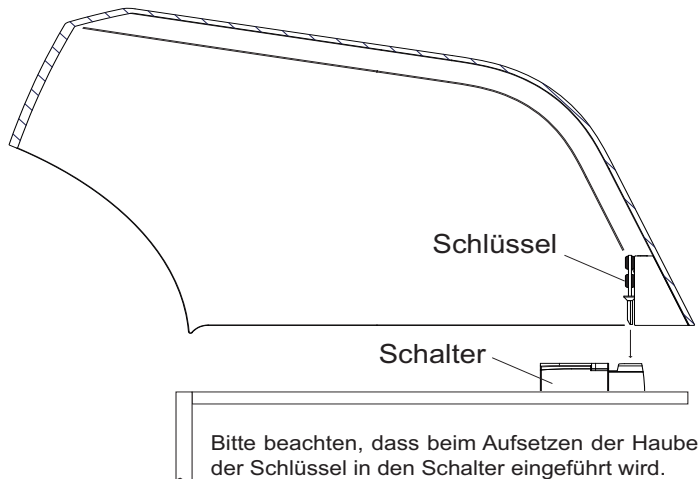


Abb. 5

10.5 Befestigung der Anlage am Boden

Bohrungsabstände bei Einbau an ein Festbecken

BADU® Jet perla³
BADU® Jet riva⁼
BADU® Jet stella[★]

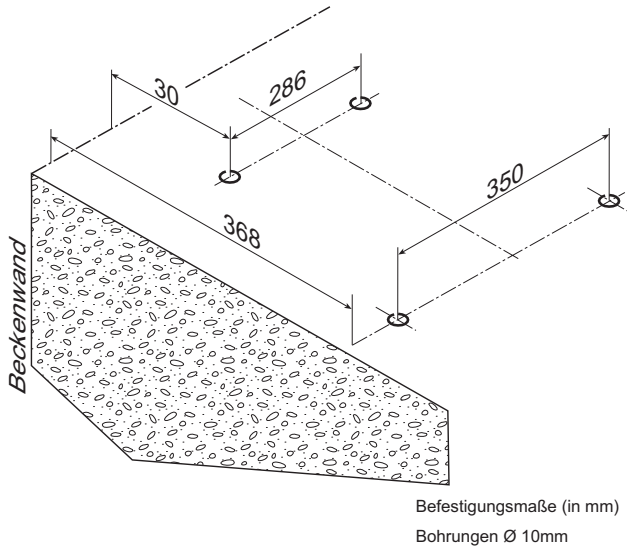


Abb. 6

21.02.2012 TB-b befestigungsbohrungen.ai

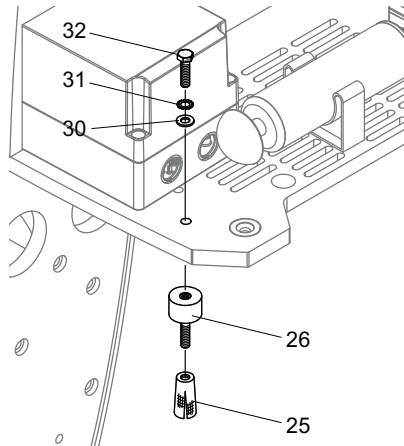


Abb. 7

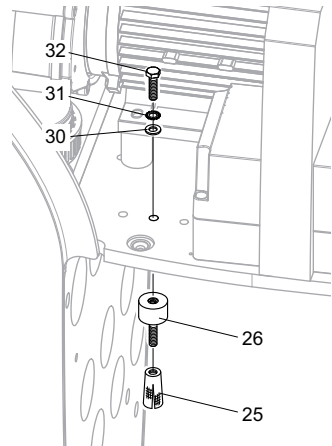


Abb. 8

Pos./ Part/ Pièce	Stck./ Qty./ Qté	Benennung	Description	Artikel-Nr./ Article no./ Réf.
25	4	Spreizdübel, M8, Ms	Expanding bolt, M8, brass	2306.006.006
26	4	Schwingmetallpuffer, M8 x 36 mm	Rubber-metal buffer, M8 x 36 mm	2306.006.005
30	4	Unterlegscheibe, d=8,4 x 24 mm, A2	Washer, dia=8,4 x 24 mm, A2	5879.021.080
31	4	Zahnscheibe, d=8,4 mm, A2	Lock washer, dia=8,4 mm, A2	5876.797.080
32	4	Sechskantschraube, M8 x 25 mm, A2	Hexagon head cap screw, M8 x 25 mm, A2	5879.330.825

10.6 Befestigung der Anlage mit Teleskopstützfuß

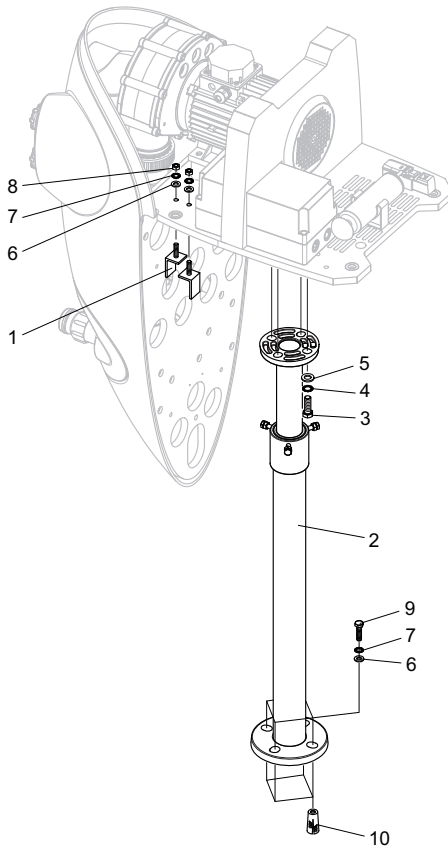


Abb. 9

Pos./ Part/ Pièce	Stck. / Qty./ Qté	Benennung	Description	Artikel-Nr./ Article no./ Réf.
1	4	Winkel	Wedge	231.9007.001
2	1	Teleskopstützfuß	Telescoping safety support	2319.851.000
3	4	Sechskantschraube M12x35mm, Ks	Hexagon head cap screw, M12 x 35 mm, Ks	5869.331.235
4	4	Zahnscheibe Ø 13mm, A2	Lock washer, dia=13 mm, A2	5876.797.120

5	4	Unterlegscheibe Ø 13mm, A2	Washer, dia=13mm,A2	5871.251.200
6	8	Unterlegscheibe Ø 8,4mm, A2	Washer, dia=8,4 mm,A2	5879.021.080
7	8	Zahnscheibe Ø 8,4mm, A2	Lock washer, dia=8,4 mm, A2	5876.797.080
8	4	Mutter M8, A4	Nut, M8, A4	5879.340.800
9	4	Sechskantschraube M 8x50mm, A2	Hexagon head cap screw, M8 x 50 mm, A2	5879.330.850
10	4	Spreizdübel M8, Ms	Expanding bolt, M8, brass	5879.330.816

10.7 Diverse Zeichnungen

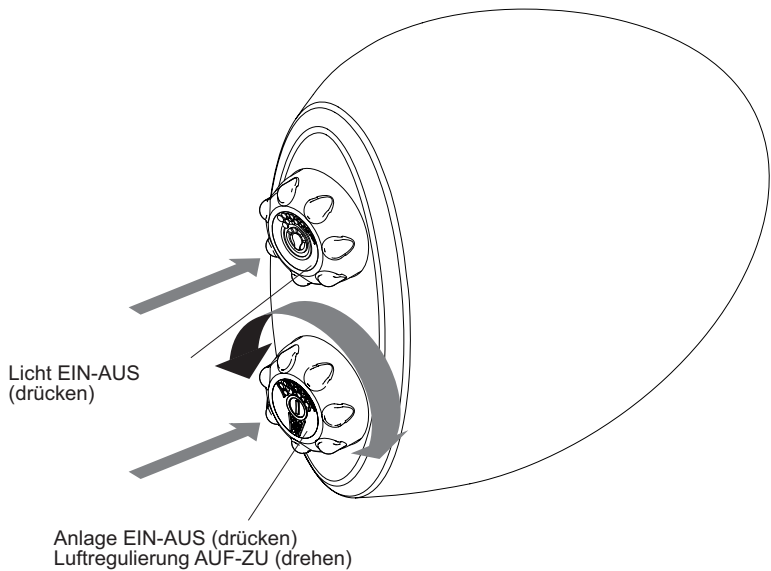


Abb. 10

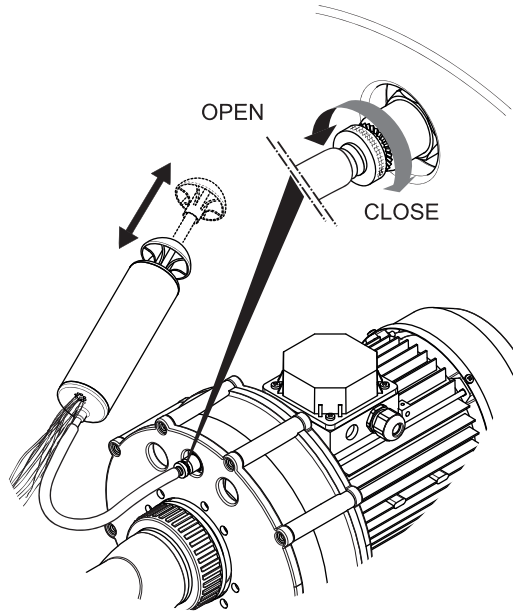


Abb. 11

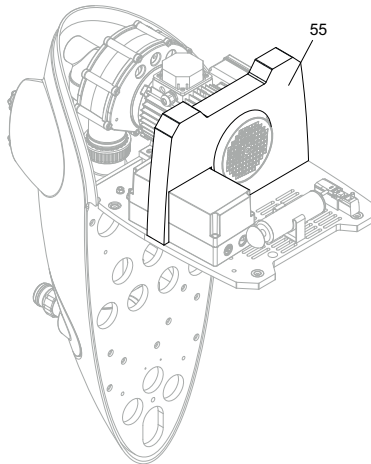


Abb. 12

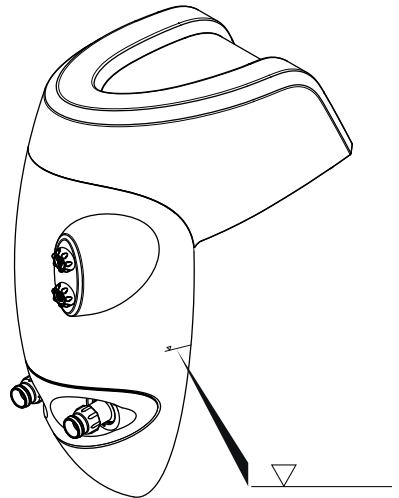


Abb. 13

EN

Original Operating Instructions for

BADU® Jet *perla*³

BADU® Jet *riva*≡

BADU® Jet *stella*✦

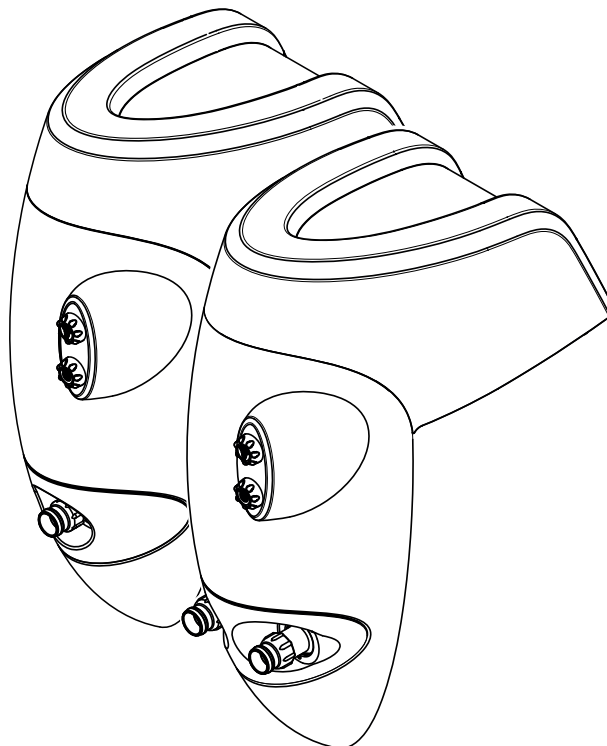


Table of Contents

1	Manual Introduction	38
1.1	Preface.....	38
1.2	Related Documentation.....	38
1.2.1	Icons and Symbols.....	38
2	Safety	40
2.1	Introduction.....	40
2.1.1	Possible Misuse.....	40
2.2	Precautions and Qualifications.....	40
2.3	Safety Regulations.....	41
2.4	Protective Cover.....	41
2.5	Structural Changes and Replacement Parts.....	41
2.6	Signs.....	41
2.7	Other Risks.....	42
2.7.1	Falling Parts.....	42
2.7.2	Rotating Parts.....	42
2.7.3	Electrical Power.....	42
2.7.4	Hot Surfaces.....	43
2.7.5	Entrapment Hazard.....	43
2.7.6	Entrapment Hazard of sensitive body parts.....	43
2.8	Malfunctions.....	43
2.9	Prevention of Material Damage.....	44
2.9.1	Leakage and Burst Pipes.....	44
2.9.2	Protection against Running Dry.....	44
2.9.3	Overheating.....	44
2.9.4	Seized Pump.....	44
2.9.5	Drainage.....	44
2.9.6	Frost protection.....	45
3	Description	46
4	Transport and Interim Storage	47
4.1	Lifting the counter swim unit.....	47
5	Installation	48
5.1	Location.....	48
5.1.1	Mounting site.....	48
5.1.2	Checklist.....	48
5.1.3	Position.....	48
5.1.4	Securing the unit.....	48
5.1.5	Insert the brass dowels.....	48
5.1.6	Secure the unit.....	48

	5.1.7 Distance equalization	48
	5.1.8 Power supply	48
	5.2 Assembly Recommendation.....	49
	5.3 Electrical Connection.....	49
	5.4 Additional parts required	50
6	Start Up	51
	Protection against Running Dry.....	51
	6.1 Filling the pump	51
	6.2 Start-up after prolonged downtime	52
	6.3 Switching ON	52
7	Operation	53
	7.1 Operating the overhang counter swim unit.....	53
	7.1.1 Turning the unit ON and OFF.....	53
	7.1.2 Air Regulation Function.....	53
	7.1.3 Light operation	53
	7.1.4 Setting the ball nozzle	53
	7.1.5 Cover damage.	53
	7.1.6 Optimal water level.....	53
	7.2 Massage hose	54
	7.2.1 Instructions for the massage hose.	54
	7.2.2 Air regulation and the massage hose.....	54
8	Malfunctions	55
	8.1 Failures	55
	8.1.1 Overload switch has triggered.....	56
9	Maintenance/Service.....	57
	9.1 Care Instructions	57
10	Appendix I.....	58
	10.1 Technical Information	58
	10.2 Dimensions	59
	10.3 Wiring diagrams	60
	10.4 Information on Safety Position Switch.....	61
	10.5 Securing the unit to the ground	62
	10.6 Securing the unit with the telescopic support foot.	64
	10.7 Various Drawings	65

1 Manual Introduction

1.1 Preface.

This manual contains important information for reliable and efficient operation of the overhang counter swim units. Compliance with the operating instructions is of vital importance to ensure reliability and a long service life of the product and to avoid any risks.

These units have been developed using state-of-the-art-technology and manufactured with utmost care and have been subjected to the stringent Speck Pumpen testing facilities and continuous quality control. Speck Pumpen Verkaufsgesellschaft GmbH does not accept any liability for damage and injury caused by not observing the directions and instructions in this manual. This also applies in cases of carelessness during the installation procedure, use and maintenance of the product. Non-compliance with the safety instructions can jeopardize the safety of personnel, the environment and the product itself. Non-compliance with the instructions will also lead to forfeiture of any and all rights to claims for damages

- Keep the instructions available for the life of the product.
- Make sure the instructions are accessible to all operators and service personnel.
- Ensure the instructions are passed on to each owner or user of the product.


1.2 Related Documentation




- Replacement parts list
- Packing list

1.2.1 Icons and Symbols

Icons and symbols are used to introduce safety instructions whose non-observance can lead to personal injury.

- Always read and follow the warnings.

Icons & Symbol	Warning	Meaning
	DANGER	Physical Danger Non-observance can result in death or severe injury.

Icons & Symbol	Warning	Meaning
	WARNING	Physical Danger Non-observance can result in death or severe injury.
	CAUTION	Physical Danger Non-observance can result in personal injury.
	–	Instructions to prevent material damage, and optimize operation.

To ensure easy and correct operation, important technical information in a step by step procedure have been highlighted.

Symbol	Meaning
→	Single step action
1. 2.	Multi-step action → Follow the sequence of steps.

2 Safety

2.1 Introduction

Designed for installation in all swimming pool structures as an added attraction, the counter swim units offers the ultimate in flexible installations and are an easy addition to any existing swimming pool

Use to increase fitness, as a tingling wave or air bubble bath, for a soothing underwater massage (after consultation with a physician), or as a sporting endless no-lap swimming challenge with no need to turn around even in the smallest of pools.

The reliability of the unit delivered will only be guaranteed if it is used in the manner for which it is intended. Make sure the product operates within its working range. Water temperatures may not exceed 35°C.

The limit values specified in the data sheet must under no circumstances be exceeded.

These instructions should be followed closely since the counter swim units are subject to special requirements.

2.1.1 Possible Misuse

- The unit is not properly secured.
- The system has not been completely filled with water.
- Opening and maintenance of the unit by unqualified personnel.

2.2 Precautions and Qualifications

The overhang counter swim unit is not intended to be used by persons, including children, with limited physical, sensory or cognitive abilities. Also persons with a lack of experience or lack of knowledge. These persons must be supervised by a person responsible for their safety or have received instructions from them on how the device is to be used. Children must be supervised at all times. This device is not a toy.

- ➔ Only authorised personnel may install, maintain and inspect the unit and repair electrical components.
 - For work on the mechanical parts, such as changing the bearings or mechanical seal: qualified mechanic.
 - For work on the electrical system: certified electrician.

- Assure that the following requirements are fulfilled:
 - If the personnel in question cannot provide proof of the relevant qualification, appropriate training and instruction must be provided before they are assigned to tasks typical for the unit.
 - Personnel responsibilities, competence and supervision must be clearly defined by the operator, as work on the electronic or the hydraulic systems are to be determined based on qualification and job description.
 - The operator is responsible for ensuring that the contents of the operating instructions are read and fully understood by the responsible person prior to assembly and commissioning.

2.3 Safety Regulations

The operator is responsible for adherence to all relevant legal regulations and guidelines.

- When operating the overhang counter swim unit the following safety guidelines must be observed:
 - These instructions
 - Warning and signs affixed to the product
 - Other applicable documents
 - The relevant national regulations for accident prevention
 - Local safety regulations and internal company guidelines.

2.4 Protective Cover

Reaching into moving parts (e.g. coupling), can cause severe injury.

- Only operate the overhang counter swim unit with the cover on.

2.5 Structural Changes and Replacement Parts

Restructuring or changes may affect operational safety.

- Modifications or alterations of the product supplied are only permitted after consultation with the manufacturer.
- Original spare parts or accessories authorized by the manufacturer ensure safety. The use of other parts can invalidate any liability of the manufacturer for consequential damage.

2.6 Signs

- It is important that all signs on the product be observed and kept legible throughout the life of the product.

2.7 Other Risks

2.7.1 Falling Parts

The motor suspension rings are only intended for the weight of the motor and are not intended for carrying the weight of a complete over-hang counter swim unit. The suspension rings may break out.

- The device must be mounted on the base plate.
- Only use suitable and technical appropriate hoists and load bearing materials.
- Do not linger under swinging loads.

2.7.2 Rotating Parts

Risk of injury due to open rotating parts can result in cuts and bruises.

- Always disconnect the energy supply to the product first before installation, maintenance and repairs. Secure this disconnection.
- Immediately following completion of the work, all safety-relevant and protective devices must be re-installed and/or re-activated.

2.7.3 Electrical Power

During work on the electrical system, there is an elevated danger of shock due to the moist environment.

Improper installation of the electrical earth protection wire can lead to shock: e.g. through oxidation or cable breakage.

- Hazards resulting from electricity are to be prevented. VED and EVU specifications and by-laws of the local power supply company must be followed.
- The swimming pool and its protective area must be in accordance with DIN VDE 0100-702.
- Take the following precautions before working on the electrical system:
 - Separate the unit from the power supply. Secure the separation.
 - Display a warning sign: "Do not start up! Work in progress on the system."
 - Ensure there is no voltage.
- Check the unit regularly to ensure it is in operating order.

2.7.4 Hot Surfaces

The electric motor can reach temperatures of up to 70 °C and therefore poses a potential risk of burns.

- Do not touch the motor when it is running.
- Allow the motor to cool before working on the unit.

2.7.5 Entrapment Hazard



WARNING! Improper use of this product can present the following risks:

- Body and limb entrapment, intake or suction entrapment of clothing and jewellery, hair entrapment: which can lead to drowning?
- Maintain installation distance to the pool wall of ≤ 45 mm.
- Never operate the unit without its approved cover (7) or light protection cover (41).
- Wear close fitted clothing.
- To avoid hair entanglement uses a bathing cap.
- Suction openings should be checked and cleaned regularly.

2.7.6 Entrapment Hazard of sensitive body parts.

Intake nozzles and massage equipment move large volumes of water and operate at high pressure and high flow speeds. This can lead to serious injury to the eyes and other sensitive body parts such as severe intestinal damage or evisceration

- Avoid direct contact to these areas with the water stream from the intake nozzles or the massage equipment.

2.8 Malfunctions

- If the unit has a malfunction, stop it and turn it off immediately.
- Have any malfunction rectified.

Seized Pump

Repeated starting of a blocked pump can damage the motor. Use the following procedure:

- Avoid switching on the device several times in succession.
- Turn the motor shaft.
- Clean the pump.

2.9 Prevention of Material Damage

2.9.1 Leakage and Burst Pipes

Vibrations and thermal expansion can result in breakage in the piping. Install the unit so that it is running smoothly and ensure physical and airborne noise transmissions are reduced. Use the anti-vibration buffers included. Follow the relevant regulations.

Housing

Avoid excessive strain on the housing parts as this can cause damage.

- The cover is not designed to withstand excessive weight and should not be stood on or used as a diving board.

2.9.2 Protection against Running Dry

Check the pump is properly filled with water. Running the unit dry can destroy the mechanical seals and plastic parts within seconds.

- Never let the pump run dry not even when checking for the direction of rotation.
- Ventilate the pump and the suction line before starting up.

2.9.3 Overheating

The following factors may lead to the pump overheating:

- Improperly set motor protection switch.
 - Air vents are blocked by leaves, branches, etc.
 - Lack of separation wall.
- Ensure the external or built-in overload switch is correctly set.
 - Only operate the unit with the attached insulation wall. See page 66, figure 12.

2.9.4 Seized Pump

Dirt particles in the suction line can clog and block the pump.

- When necessary, suction openings should be freed from foreign bodies (branches, leaves, clothing, etc.)
- Check the pump for smooth operation before start-up and after extended storage or down- time.

2.9.5 Drainage

Insufficient leak drainage can damage the motor.

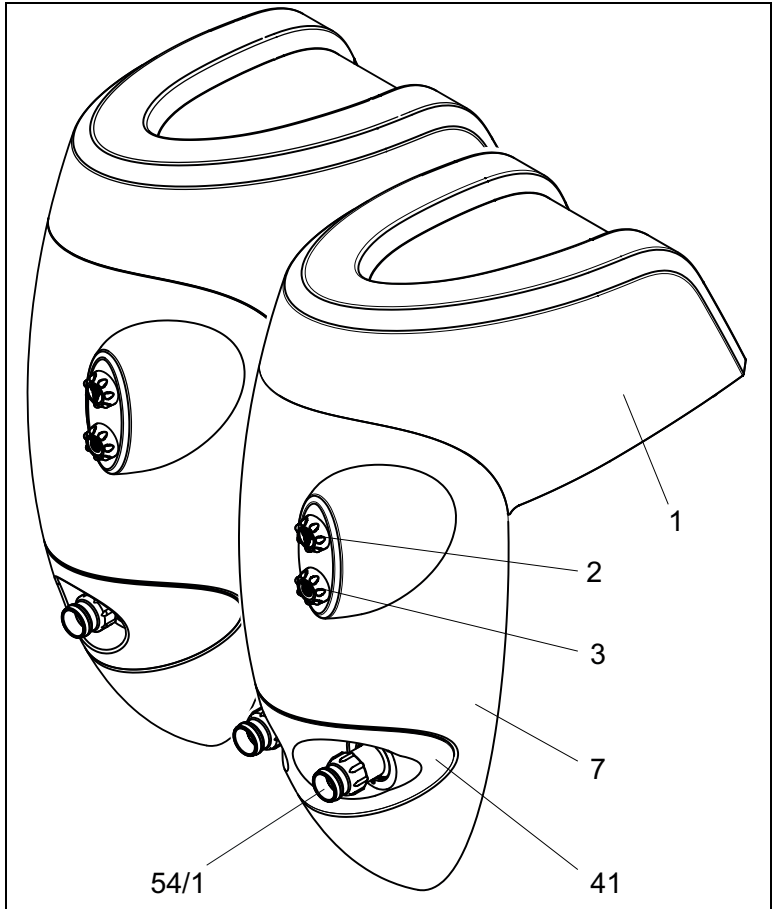
- Do not obstruct or seal off the leak drain between the pump housing and motor.

2.9.6 Frost protection

- If there is a danger of frost during prolonged idle periods the pump and all pipes must be drained ahead of time.
- During winter the unit must be emptied and stored in a dry location.

3 Description

Components



1 Cover

2 Light ON-OFF

3 Unit ON-OFF

7 Cover

41 Light Protection cover

54/1 Ball nozzle

Function

The overhang counter swim unit draws water from the swimming pool via a suction line which is then injected back into the swimming pool under high pressure via the pressure line through the ball nozzles.

4 Transport and Interim Storage



Prolonged intermediate storage in an environment of high humidity and fluctuating temperatures must be avoided!

Moisture condensation can damage windings and metal parts.

- Store the unit in a dry environment where temperatures are as constant as possible.

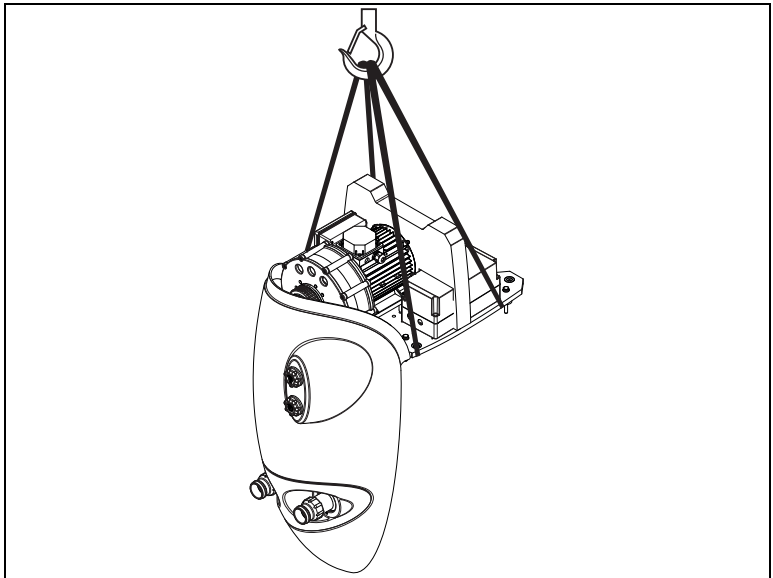
4.1 Lifting the counter swim unit.



WARNING! Death or injury can occur through falling parts during transport.

The motor suspension rings are intended for the weight of the motor only and are not designed to hold the weight of a complete overhang counter swim unit as the suspension rings may break out.

- The device is to be mounted on the base plate.
- Only use suitable and technically appropriate hoists and load bearing materials.
- Do not linger under swinging loads.



5 Installation

5.1 Location

5.1.1 Mounting site

- Select the mounting site and prepare in accordance to page 62 figure 6. If the unit is being installed on an above ground pool, the telescope safety support must be used. See page 64, figure 9.

5.1.2 Checklist

- Check the unit contains all parts listed on the packing list.

5.1.3 Position

Set the unit on the edge of the pool and mark the mounting holes.

5.1.4 Securing the unit

- Lift the unit and drill the holes of Ø 10 mm on the markings.

5.1.5 Insert the brass dowels

Insert brass dowels (25) and screw on the vibration rubber metal buffer (26) - see page 63 figures 7 and 8. Make sure that the bolts with the buffers are securely anchored in the base, so that the unit sits securely.

5.1.6 Secure the unit

- Set the unit on the vibration buffers and secure it with the hexagonal bolts (32), toothed lock washers (31) and flat washers (30): See page 63 figures 7 and 8.

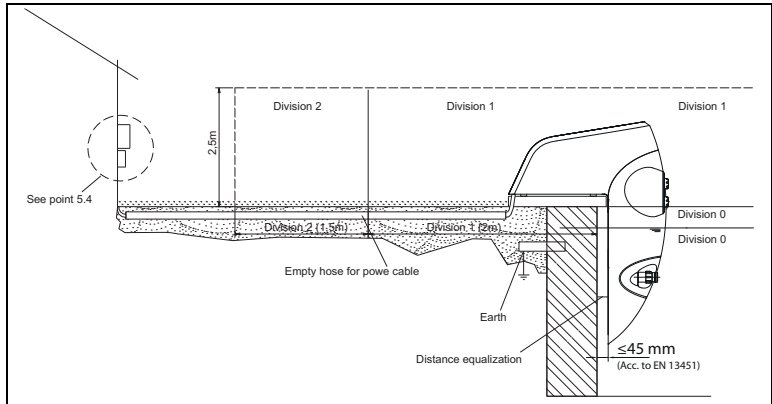
5.1.7 Distance equalization

- Equalize the distance between the housing and the pool edge This adjustment gives the unit added stability.

5.1.8 Power supply

- Before connecting the power supply carefully read and complete point 5.3 - Electrical connection and point 5.4 - Additional parts not provided for.

5.2 Assembly Recommendation



5.3 Electrical Connection



WARNING! Hazards resulting from electrical power are to be prevented.

- VED and EVU specifications and by-laws of the local power supply company must be followed.
- The swimming pool and its protective area must be in accordance with DIN VDE 0100-702.
- A disconnecting device has to be installed to cut off the power supply (contact opening according to the conditions of the overvoltage category III).



WARNING! Voltage on the housing may cause electric shock.

- Set the motor protection overload switch settings. Take the values on the type plate into consideration.
- Protect the electric circuit by means of an earth leakage switch: residual current $I_{\Delta N} \leq 30 \text{ mA}$.
- Only use cable types pursuant to the regional regulations.
- Check that the min. diameter and length of the cable used is suitable for the current drawn by the motor. See values on the motor type plate.

- In the event of an emergency, an Emergency Switch in accordance to DIN EN 809 must be provided for.

5.4 **Additional parts required**

The following parts are not included with the unit and must be provided for before installation on site.

- Earth leakage switch $I_{\Delta N} \leq 30$ mA.
- Fuse 16 A -slow blow 230 V and 400 V.
- Emergency switch – disconnects all phases.

6 Start Up



Allowing the pump to run dry will damage the unit!

Protection against Running Dry

Check the pump is always fully filled with water. Running the pump dry can destroy the mechanical seals and plastic parts within seconds.

- Never let the pump run dry not even when checking for the direction of rotation.
- Ventilate the pump and the suction line before starting up.

6.1 Filling the pump

1. Remove the cover. No tool is required to remove it.



When replacing the cover make sure that the key snaps snugly into place over the position switch

- Do not use force.

2. Using the hand pump included (attached to the base plate) ventilate the unit as follows: See page 66, figure 11.

- Attach the tube of the hand pump to the air drain valve on the pump.
- Turn the air drain valve anti-clockwise to open.
- Pump until water flows out.
- Close the air drain valve clockwise and remove the hand pump.
- Replace the hand pump



- The air regulation valve must be closed during aeration to prevent any air being sucked in

3. Replace the cover.



- Make sure that the position switch on the cover is seated correctly. See page 61, figure 5.

6.2 Start-up after prolonged downtime

After an extended down- time, the overhang counter swim unit must be thoroughly checked before it is switched on and connected to the power supply.

- Insert a screwdriver into the slot on the end of the motor shaft (fan side) and turn it.
- If there is no slot on the motor shaft, remove the fan cover and turn the fan wheel manually in the direction of rotation.

6.3 Switching ON

Prerequisites:

- Unit must be filled with water
- Cover on



Running dry will damage the pump!

- Ventilate the pump and the suction line.

4. Switch the unit on.



If the pump in the unit has a three-phase motor and is running in the wrong direction, this can normally be detected as the unit runs louder and pumps less.

5. For three-phase motors: make sure that the motor is running in the direction of the adhesive arrow. If the rotational direction is wrong, report this to a certified electrician. Check using the directional arrow on the fan cover.
6. Check the mechanical seal.

7 Operation

7.1 Operating the overhang counter swim unit

7.1.1 Turning the unit ON and OFF

- Switching the unit ON and OFF is done by pressing the pneumatic push button built into the housing. See page 65, figure 10.

7.1.2 Air Regulation Function

- The air regulator enables the intake of air via the nozzle in order to achieve a bubbling bath effect. See page 65, figure 10.

7.1.3 Light operation

- Turning the light ON and OFF is done by pressing the pneumatic button built into the housing. See page 65, figure 10.

7.1.4 Setting the ball nozzle

- The direction of the ball nozzle is adjustable. The nozzle is normally set in a horizontal or slightly upwards position which then provides the optimal effect for counter swimming.
- Ensure the ball nozzle is fully opened by turning it anti-clockwise before start- up.

7.1.5 Cover damage.



- . The cover is not designed to withstand excessive weight and should not be stood on or used as a diving board or starting block.

7.1.6 Optimal water level



If there is insufficient water in the pool, the unit will not function properly.

- Check that the level of water in the swimming pool is sufficient. See page 66 figure 13 and observe the markings on the unit.

7.2 Message hose.

7.2.1 Instructions for the message hose.

- The use of the message hose for an underwater massage should, in general only be done after consultation with a physician. The massage hose is not a toy and is not be used by children.
- The model Badu[®] Jet Stella is delivered together with a blind coupling which is used to attach the message hose to the second nozzle. This allows an optimal underwater massage.

7.2.2 Air regulation and the message hose.

- Ensure the air regulator is closed before a massage; otherwise water will be forced through due to the increased pressure.

8 Malfunctions



It is normal that from time to time a small amount of water escapes through the mechanical seal. This applies in particular to the running-in period.

The main factors influencing the efficiency of the mechanical seal and subsequent leakage is the water quality and the number of operating hours.

→ Replace in the event of permanent leakage.



In the event of any irregularities please notify the swimming pool manufacturer.

8.1 Failures

Problem	Possible Cause	Possible solution
Unit cannot be switched on	Positional switch is not snapped into place.	→ Check the cover position.
Overhang counter swim unit is shut off by the built in or external overload switch.	Overload	→ Check the overhang counter swim unit. See chapter 8.1.1, page 56.
The pump has seized.	Mechanical seal has become stuck through lack of use.	→ Turn motor shaft. See chapter 6.2, page 52. → Clean the pump.
Constant water leakage from the pump.	Running surface of the mechanical seal is worn or damaged.	→ Replace the mechanical seal.
Pump is noisy.	Defective/worn bearings	→ Have the bearings changed by a mechanic.

Problem	Possible Cause	Possible solution
No water jet despite the unit being turned on.	- Air in the system - Leakage in the suction line - Air drain valve leaking or not closed	→ Check screws, replace seals. → Ventilate the pump and suction line. See point 6.1, page 51

8.1.1 Overload switch has triggered.

If the built-in or external overload switch triggers, implement the following steps:

- Separate the unit from the power supply.
 - Turn the motor shaft on the fan side with a screwdriver and check that it is running smoothly.

Motor shaft not running smoothly:

- Remove screwdriver.
 - Notify customer services and have the overhang counter swim unit inspected.

Motor shaft runs smoothly:

- Remove screwdriver.
 - Reconnect the power supply.



If the pump has seized, repeated starting can damage the motor.

- Only switch the unit on once.
 - Wait until the motor has cooled and only then reset the overload switch
 - Have an electrician check the power supply, safeguards and power consumption.
 - If the built-in or external overload switch trips again, notify customer services.

9 Maintenance/Service



- Always disconnect from the power supply before commencing any maintenance work. Secure this disconnection.

When?	What?
Regularly	<ul style="list-style-type: none"> → Check the pump is not leaking. → Check the stability of the unit All impurities should be removed. → Check the electrical contacts in general. → Separate potential connector.
If there is a risk of frost.	<ul style="list-style-type: none"> → During winter, remove the unit out of the pool. Empty and store it in a dry location.



- Only have the pump repaired by the manufacturer or an authorized dealer.
- If the case of pump leakage, the unit may not be operated and must be disconnected from the power supply.
- After finishing maintenance work, take all required steps for start up. See chapter 6, page 51.

9.1 Care Instructions

If needed, wash the unit with water and wipe with a moist cloth. **Do not use abrasive cleaning agents!**

A few sprays of a cleaning agent especially for the use on acrylic surfaces can be occasionally used. Wipe with a clean dry cloth. Heavily soiled surfaces can be cleaned with warm soapy water or a mild cleanser.

Lime-scale deposits/water spots can be removed with a mixture of white vinegar and water. Removal of light scratches or rough spots on shiny surfaces can be done with the help of a buffing kit found in sanitary supply stores.

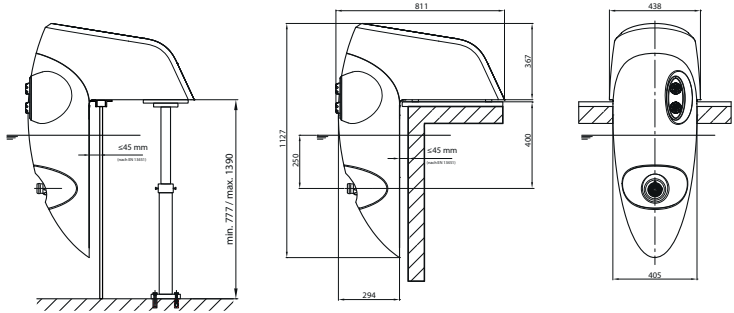
10 Appendix I

10.1 Technical Information

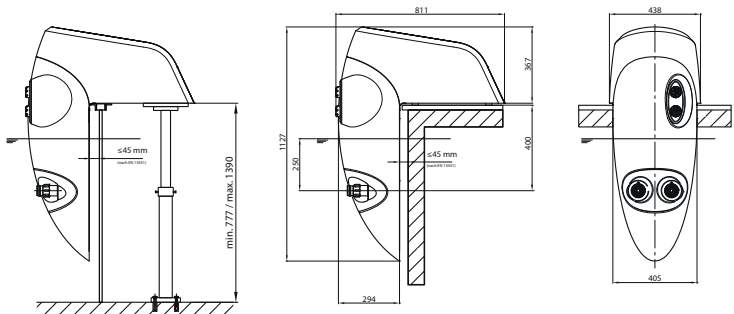
	BADU®Jet perla	BADU®Jet riva	BADU®Jet stella
JET- Pump	21-81/31 G	21-81/32 G 21-81/32 RG	21-81/33 G
Voltage (V)	3 N~ 400/230 V / 1~ 230 V	3 N~ 400/230 V / 1~ 230 V	3 N~ 400/230 V
Flow rate (m³/h)	40/40	58/54	75
Power Input P₁(kW)	2.10/2.30	3.30/2.90	3.80
Power Output P₂(kW)	1.60/1.60	2.60/2.20	3.00
Flow pressure at nozzle (bar)	0.90/0.90	1.10/1.00	1.00
Flow velocity 2m from the nozzle (m/s)	1.10/1.10	1.20/1.15	1.40
Massage pressure (bar) max.	1.20/1.20	1.60/1.60	1.60
Number of nozzles Ø 40 mm (pieces)	1/1	1/1	2
Omni directional swivel nozzle(degrees)	60	60	60
Control	Pneumatics	Pneumatics	Pneumatics
ON/OFF switch accessible from inside the pool	Yes	Yes	Yes
Attachable massage hose	Additional	Additional	Additional
Attachable pulsator	Additional	Additional	Additional
Telescopic support	Additional	Additional	Additional
Noise emission L_{wa}/db(A)	69,2/77	70,5/79	70,7/79
Weight [kg]	3~/1~ 36/41 / 39 ^{*)} /44 ^{*)}	3~/1~ 52/52 / 55 ^{*)} /55 ^{*)}	3~ 54/60

10.2 Dimensions

BADU®Jet *perla*³
BADU®Jet *riva*⁼



BADU®Jet *stella*[★]



22.02.2012 TB-b_mz_bj_perla_riva_stella.ai

fig. 1

10.3 Wiring diagrams

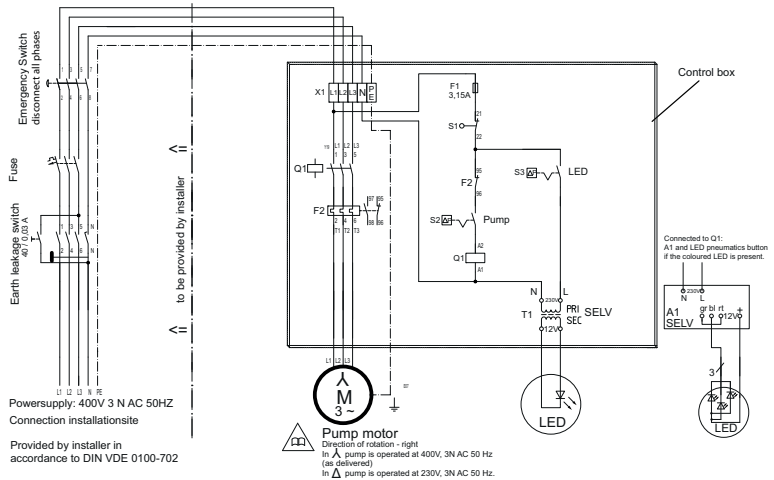
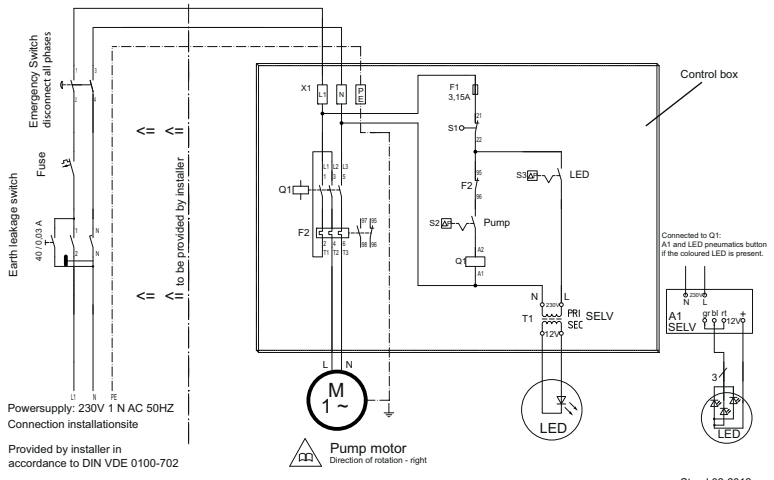


fig. 3

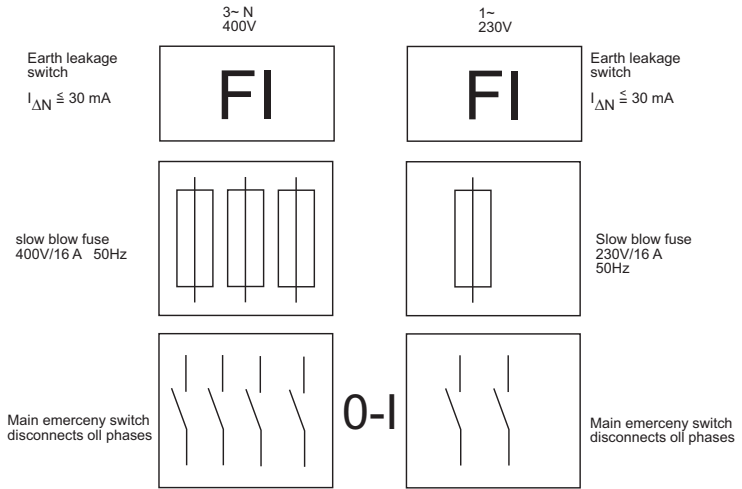


fig. 4

10.4 Information on Safety Position Switch

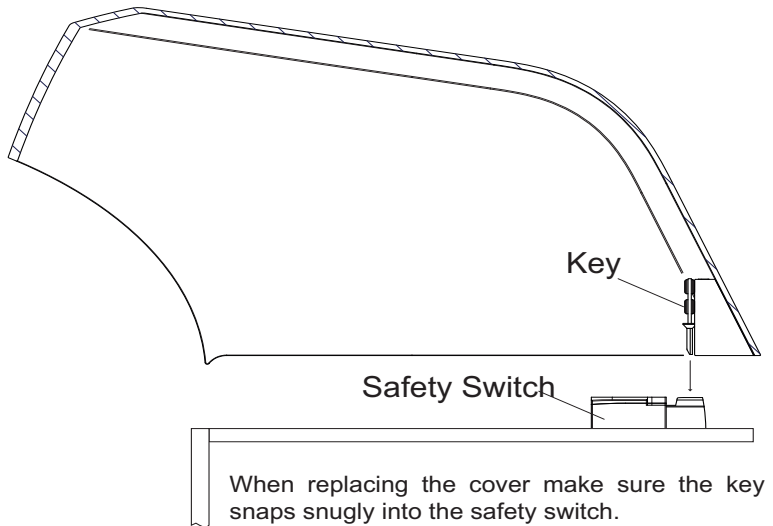
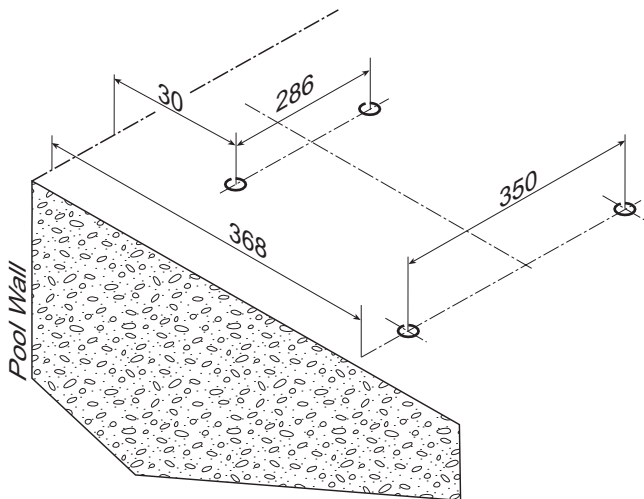


fig. 5

10.5 Securing the unit to the ground

Diagram for drilling the mounting holes on an inground pool



Dimension (in mm)
Drill holes Ø 10 mm

fig. 6

13.06.2012 TB-b befestigungsbohrungen.ai

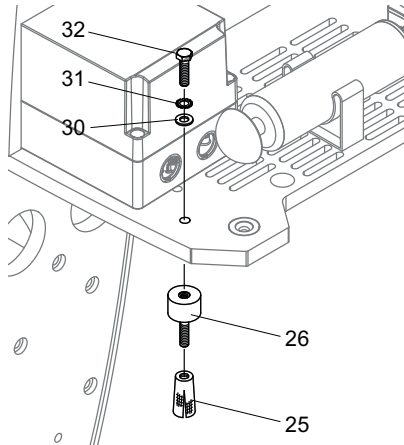


Fig. 7

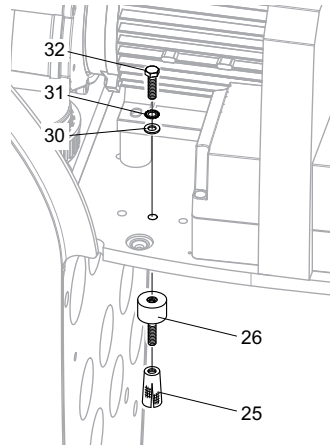


Fig. 8

Pos./ Part/ Piece	Piece/ Qty	Description	Article no./ Ref.
25	4	Dowel, M8, Brass	2306.006.006
26	4	Rubber metal buffer, M8 x 36 mm	2306.006.005
30	4	Washer d=8,4 x 24 mm, A2	5879.021.080
31	4	Lock washer, d=8,4 mm, A2	5876.797.080
32	4	Hexagon bolt, M8 x 25 mm, A2	5879.330.825

10.6 Securing the unit with the telescopic support foot.

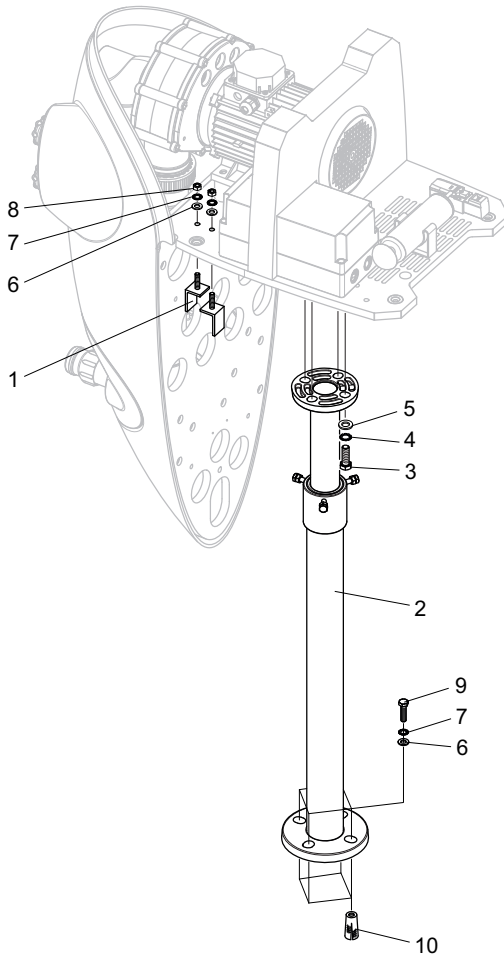


fig. 9

Pos./ Part/ Piece	Piece/ Qty	Description	Article no./ Ref.
1	4	Elbow	231.9007.001
2	1	Telescopic safety support	2319.851.000
3	4	Hexagon bolt M12x35mm, Ks	5869.331.235
4	4	Lock Washer Ø 13mm, A2	5876.797.120
5	4	Washer Ø 13mm, A2	5871.251.200

6	8	Washer Ø 8.4mm, A2		5879.021.080
7	8	Lock Washer Ø 8.4mm, A2		5876.797.080
8	4	Nut M8, A4		5879.340.800
9	4	Hexagon bolt M 8 x 50mm, A2		5879.330.850
10	4	Dowel, M8, Brass		5879.330.816

10.7 Various Drawings

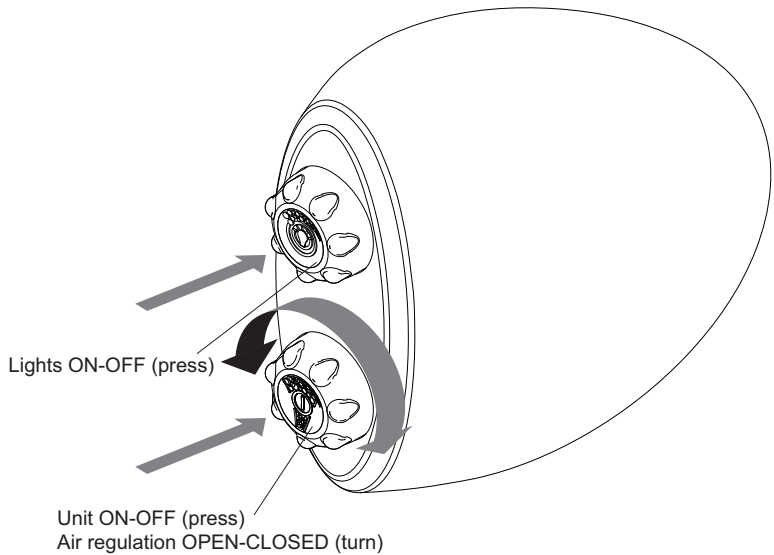


fig. 10

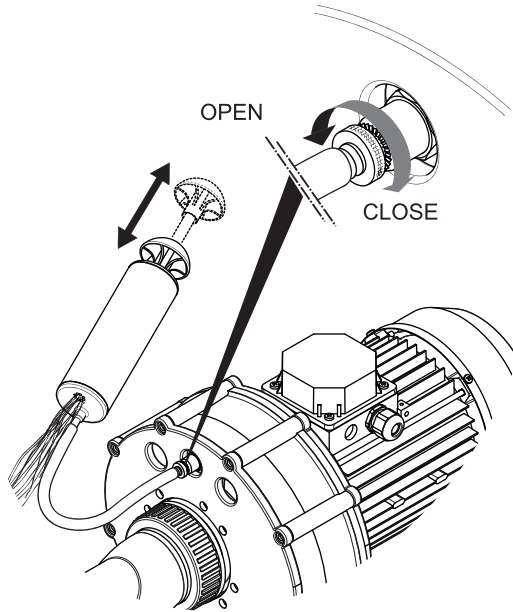


fig. 11

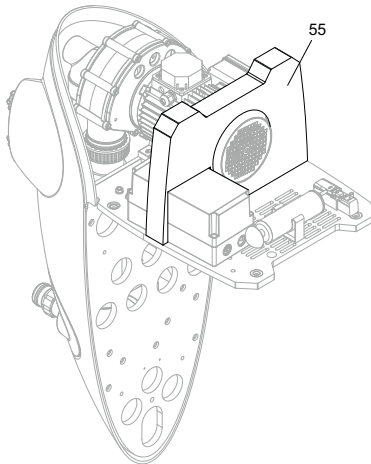


fig. 12

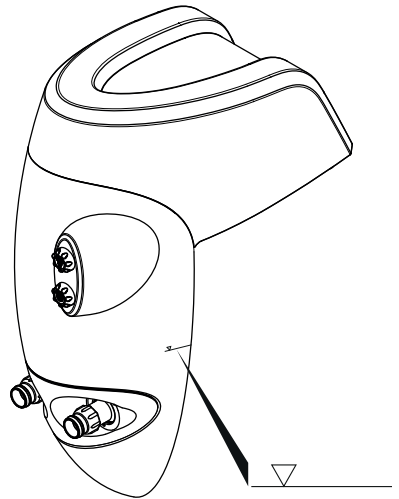


fig. 13

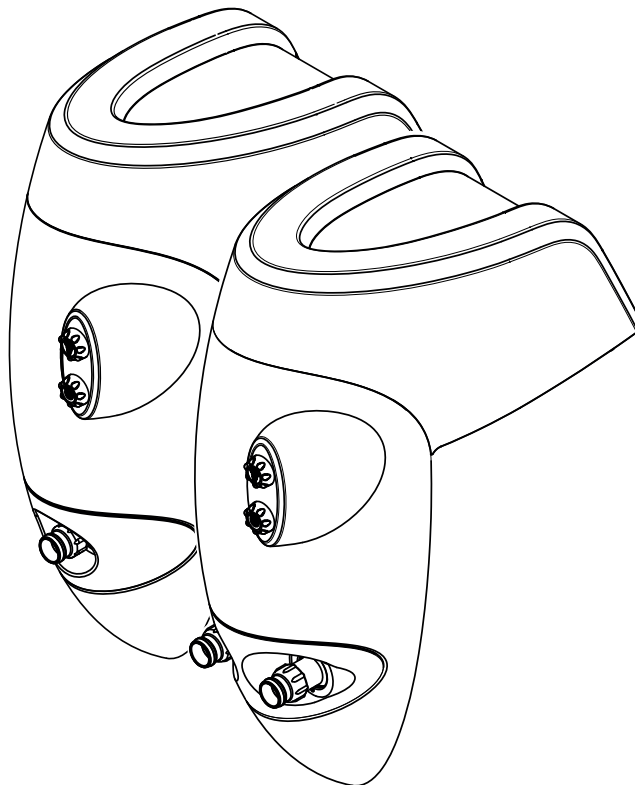
FR

Notice de montage et d'installation originale pour

BADU®Jet *perla*³

BADU®Jet *riva*⁼

BADU®Jet *stella*[☆]



Sommaire

1	Informations sur le présent document	70
1.1	Utilisation de la notice	70
1.2	Documents joints à la notice	70
1.2.1	Symboles et modes de signalisation	70
2	Sécurité	72
2.1	Utilisation conforme aux prescriptions	72
2.1.1	Mauvaises utilisations éventuelles	72
2.2	Formation du personnel	72
2.3	Règles de sécurité	73
2.4	Dispositifs de sécurité	73
2.5	Transformation de l'appareil et pièces détachées	73
2.6	Plaques signalétiques	73
2.7	Restrictions	74
2.7.1	Risques de chute de pièces	74
2.7.2	Pièces rotatives	74
2.7.3	Energie électrique	74
2.7.4	Surfaces à température élevée	75
2.7.5	Danger d'aspiration	75
2.7.6	Danger de blessures aux buses d'aspiration	75
2.8	Dérangements	75
2.9	Evitement de dégâts matériels	76
2.9.1	Défaut d'étanchéité ou tuyauterie défectueuse	76
2.9.2	Fonctionnement sans eau	76
2.9.3	Surchauffe	76
2.9.4	Blocage de la pompe	76
2.9.5	Ecoulement d'eau	77
2.9.6	Danger de gel	77
3	Description	78
4	Transport et stockage intermédiaire	79
4.1	Hissage de la nage à contre courant hors bord	79
5	Installation	80
5.1	Lieu d'implantation	80
5.1.1	Emplacement	80
5.1.2	Intégralité du contenu du colis	80
5.1.3	Fixation au sol	80
5.1.4	Perçage des trous de fixation	80
5.1.5	Introduction des chevilles à expansion en laiton	80
5.1.6	Fixation de l'installation	80

5.1.7	Pièce intercalaire.....	80
5.1.8	Raccordement au réseau électrique	80
5.2	Suggestion d'installation.....	81
5.3	Raccordement électrique	81
5.4	Raccordement sur le site d'installation	82
6	Mise en service.....	83
6.1	Remplissage de la nage à contre courant hors bord	83
6.2	Contrôle de la rotation de l'arbre de la pompe	84
6.3	Mise en marche de la nage à contre courant hors bord	84
7	Utilisation.....	85
7.1	Utilisation de la nage à contre courant.	85
7.1.1	Mise en marche/arrêt	85
7.1.2	Fonctionnement de la régulation d'air	85
7.1.3	Eclairage Marche/arrêt.....	85
7.1.4	Réglage de la buse	85
7.1.5	Interdiction de marcher sur le capot.....	85
7.1.6	Fonctionnement optimal de l'appareil.....	85
7.1.7	85	
7.2	Utilisation du tuyau de massage.	86
7.2.1	Information sur l'utilisation du tuyau de massage	86
7.2.2	Régulation d'air et tuyau de massage	86
8	Disfonctionnements	87
8.1	Aperçu.....	87
8.1.1	Examiner la pompe après déclenchement du disjoncteur.....	88
9	Travaux de maintenance et d'entretien	89
9.1	Conseils d'entretien.....	89
10	Annexe I	90
10.1	Informations techniques	90
10.2	Dimensions	91
10.3	Schémas de connexion	92
10.4	Informations sur l'interrupteur de positionnement de sécurité.....	93
10.5	Fixation de l'appareil au sol.....	94
10.6	Fixation de l'appareil avec support télescopique	96
10.7	Schémas divers.....	97

1 Informations sur le présent document

1.1 Utilisation de la notice

Cette notice fait partie intégrante de l'installation de nage à contre courant hors bord. La nage à contre courant hors bord dont vous venez de faire l'acquisition a été conçue et testée conformément aux règles et techniques reconnues. Pourtant, une utilisation inappropriée, un entretien insuffisant ou une intervention non autorisée, pourraient occasionner des dangers corporels ou matériels. Avant utilisation, lire attentivement la notice.

- Il est recommandé de conserver ladite notice pendant la durée de vie du produit.
- Tenir la notice en permanence à la disposition du personnel.
- Transmettre la notice au propriétaire ou à l'utilisateur suivant.





1.2 Documents joints à la notice

- Liste des pièces détachées
- Liste de colisage

1.2.1 Symboles et modes de signalisation

Cette installation contient des informations sur les dangers encourus par les personnes en cas de non respect des consignes de sécurité.

- Lire attentivement les consignes de sécurité et les respecter.

Symbole de danger	Avertissement	Signification
	DANGER	Danger pour les personnes. Le non respect conduit à un danger de mort ou à de graves blessures.
	AVERTISSEMENT	Danger pour les personnes. Le non respect conduit à un danger de mort ou à de graves blessures.
	ATTENTION	Danger pour les personnes. Le non respect conduit à des blessures légères.
	–	Informations permettant d'éviter les dégâts sur le matériel, pour la compréhension ou l'optimisation des tâches.

Afin d'expliquer le maniement correct de la notice, des informations importantes et techniques sont particulièrement mises en avant.

Symbole	Signification
→	Instruction unique
1.	Instructions avec plusieurs étapes
2.	→ Suivre l'ordre défini des instructions.

2 Sécurité

2.1 Utilisation conforme aux prescriptions

Pour l'installation dans tous types de piscines, comme attraction, fitness, bain à remous ou à bulles, massages sous l'eau après consultation médicale, ou encore nager contre le courant.

A l'utilisation conforme aux prescriptions appartient le respect des informations suivantes :

- De la présente notice

Cette nage à contre courant hors bord doit uniquement être utilisée dans les limites d'utilisation.

Il est recommandé de veiller que la température de l'eau ne dépasse pas 35° C.

Une utilisation distincte ou inappropriée n'est pas conforme aux prescriptions (par exemple température de l'eau trop élevée).

2.1.1 Mauvaises utilisations éventuelles

- Fixation insuffisante de l'installation
- Fonctionnement avec un niveau d'eau insuffisant
- Dépose et maintenance de l'installation de nage à contre courant hors bord par un personnel non qualifié.

2.2 Formation du personnel

Cette installation de nage à contre courant hors bord n'est pas conçue pour être utilisée par des personnes à mobilité réduite (y compris les enfants) dont les capacités physiques sensibles ou intellectuelles sont diminuées ou dont le manque d'expérience risque de porter atteinte à leur sécurité. Sauf si l'utilisation a lieu sous la surveillance d'une personne compétente ou, après avoir recueilli de celle-ci des instructions sur le fonctionnement de l'appareil.

Les enfants seront placés sous surveillance afin de s'assurer qu'ils ne puissent pas jouer avec l'appareil.

- ➔ S'assurer que l'ensemble des travaux soient effectués par du personnel compétent doté des qualifications suivantes:
 - Pour tous travaux mécaniques comme, par exemple, le remplacement des roulements à bille ou de la garniture mécanique : mécanicien qualifié
 - Pour tous travaux sur l'installation électrique : par des électriciens

- S'assurer que les conditions suivantes sont respectées:
 - Le personnel n'ayant pas encore acquis la formation requise recevra l'instruction nécessaire avant de se voir confier tous travaux d'installation.
 - Les compétences du personnel (pour les travaux réalisés sur l'appareil, sur l'installation électrique ou hydraulique) sont définies en fonction de sa qualification et de son poste de travail.
 - Le personnel a pris connaissance de la notice et assimilé les étapes de travail nécessaires.

2.3 Règles de sécurité

L'utilisateur de l'appareil est responsable de l'observation de l'ensemble des prescriptions légales et des directives.

- Lors de l'utilisation de la nage à contre courant hors bord, mettre en application les règles suivantes:
 - La présente notice
 - Symbole d'avertissement et plaque signalétique sur l'appareil
 - Les documents annexes
 - Les prescriptions nationales en vigueur en matière de prévention des accidents.
 - Les prescriptions de travail, d'exploitation et de sécurité internes de l'utilisateur.

2.4 Dispositifs de sécurité

Il est interdit de toucher les pièces en fonctionnement (comme par exemple l'embrayage) sans risquer de graves blessures.

- Il est interdit de faire fonctionner la nage à contre courant sans son capot.

2.5 Transformation de l'appareil et pièces détachées

Toute transformation ou modification faite sur l'appareil peut avoir une influence directe sur la sécurité.

- La nage à contre courant hors bord ne pourra être modifiée ou transformé qu'avec l'accord explicite du fabricant.
- Utiliser uniquement des pièces détachées ou accessoires d'origine, agréés par le fabricant.

2.6 Plaques signalétiques

- L'ensemble des plaques signalétiques sur la nage à contre courant hors bord devront être maintenues en bon état de lecture.

2.7 Restrictions

2.7.1 Risques de chute de pièces

Les œilletons de fixation sur le moteur sont uniquement destinés à soutenir le poids du moteur. Le fait d'accrocher l'installation complète à ces œilletons peut les endommager.

- Accrocher la nage à contre courant hors bord uniquement à la plaque de fondement.
- Utiliser exclusivement des appareils de levage et de chargement appropriés.
- Il est déconseillé de déposer cet appareil en dessous d'une charge en mouvement.

2.7.2 Pièces rotatives

Un danger de coupure ou d'écrasement subsiste du fait des pièces rotatives dégagées.

- Effectuer tous travaux exclusivement à l'arrêt de la nage à contre courant hors bord.
- Avant tout démarrage de travaux, sécuriser la nage à contre courant contre une mise en marche involontaire.
- Immédiatement après la fin des travaux, réinstaller l'ensemble des pièces de protection, respectivement en situation de marche.

2.7.3 Energie électrique

Lors de travaux effectués sur l'installation électrique il subsiste toujours un risque d'électrocution, en raison de l'environnement humide.

De même, une installation de la mise à la terre non dûment exécutée peut causer des électrocutions.

- Respecter les normes VDE et les prescriptions du fournisseur d'énergie électrique.
- Effectuer l'installation de la piscine ainsi que des périmètres de protection conformément aux normes DIN VDE 0100-702.
- Avant d'effectuer des travaux électriques, prendre les mesures suivantes:
 - Séparer l'appareil de l'alimentation électrique.
 - Apposer la plaque signalétique d'avertissement « Interdit de mettre en marche, travaux en cours. »
 - Vérifier que l'appareil n'est plus sous tension.
- Vérifier régulièrement le bon état de fonctionnement de l'installation électrique.

2.7.4 Surfaces à température élevée

La température extérieure du moteur électrique peut atteindre jusqu'à 70° C. Il subsiste de ce fait un danger de brûlure.

- Il est déconseillé de toucher un moteur en fonctionnement.
- Avant d'effectuer des travaux sur la nage à contre courant hors bord, laisser refroidir le moteur.

2.7.5



Danger d'aspiration

AVERTISSEMENT! Les risques suivants peuvent en résulter:

- Aspiration, ation ou coincement du corps ou de certaines parties du corps, des habits, bijoux ou des cheveux - danger de noyade!
- Respecter la distance d'implantation par rapport à la paroi ≤ 45 mm.
- Il est totalement déconseillé de faire fonctionner l'installation sans le capot (7) ou sans couvercle sur l'éclairage (41).
- Porter un maillot de bain seyant.
- Couvrir les cheveux longs d'un bonnet de bain.
- Inspecter et nettoyer rapidement les buses d'aspiration.

2.7.6

Danger de blessures aux buses d'aspiration

Le débit de passage et la pression de l'eau à travers les buses et les accessoires de massage est très élevé. Ces deux facteurs peuvent provoquer des blessures aux yeux ou sur d'autres parties du corps.

- Eviter tout contact direct du jet d'eau jailli des buses et accessoires de massage avec ces parties du corps.

2.8 Dérangements

- En cas de dérangements, couper immédiatement l'installation et la débrancher du réseau électrique.
- Remédier immédiatement à toute sorte de dérangement.

Pompe bloquée

Des tentatives répétées de démarrage d'une pompe bloquée risquent de provoquer des dégâts au niveau du moteur. Respecter les points suivants:

- Eviter une mise en marche/arrêt répétée de la nage à contre courant hors sol.
- Effectuer une rotation sur l'arbre du moteur.
- Nettoyer la pompe.

2.9 Evitement de dégâts matériels

2.9.1 Défaut d'étanchéité ou tuyauterie défectueuse

Les vibrations et les dilatations dues à la chaleur peuvent endommager les tuyauteries.

Installer la nage à contre courant hors bord de telle manière à réduire tout bruit d'impact et d'émission de sons sur le corps. Installer les coussins en caoutchouc anti oscillation. Respecter les instructions afférentes.

Les charges excessives sur les parties du carter peuvent provoquer des dommages.

- Il est interdit de marcher sur le capot, et de l'utiliser comme plongeur.

2.9.2 Fonctionnement sans eau

Le fonctionnement de l'installation sans alimentation en eau peut entraîner en quelques secondes la destruction de la garniture mécanique et de pièces plastiques.

- Il est fortement déconseillé de faire fonctionner la pompe sans alimentation en eau. Ce conseil s'applique également au contrôle du sens de rotation du moteur.
- Avant la mise en service évacuer l'air contenu dans la pompe et dans les conduites d'aspiration.

2.9.3 Surchauffe

Les facteurs suivant peuvent amener à une surchauffe de la pompe:

- Mauvais réglage du disjoncteur protecteur du moteur
- Fentes d'aération bouchées par des feuilles, branches, etc.
- Cloison de séparation manquante

- Réglage du disjoncteur protecteur du moteur.
- Faire fonctionner l'appareil uniquement avec la cloison de séparation (55). Vous référer à la fig. 12 de la page 98.

2.9.4 Blocage de la pompe

Des impuretés dans la conduite d'aspiration peuvent boucher ou bloquer la pompe.

- Si nécessaire, débarrasser les bouches d'aspiration de tous corps étrangers (branches, feuilles, habits, etc.).
- Avant mise en service après un temps d'arrêt ou de stockage prolongé, vérifier la facilité de rotation de l'arbre.

2.9.5 **Ecoulement d'eau**

Un écoulement de l'eau insuffisant risque d'endommager le moteur.

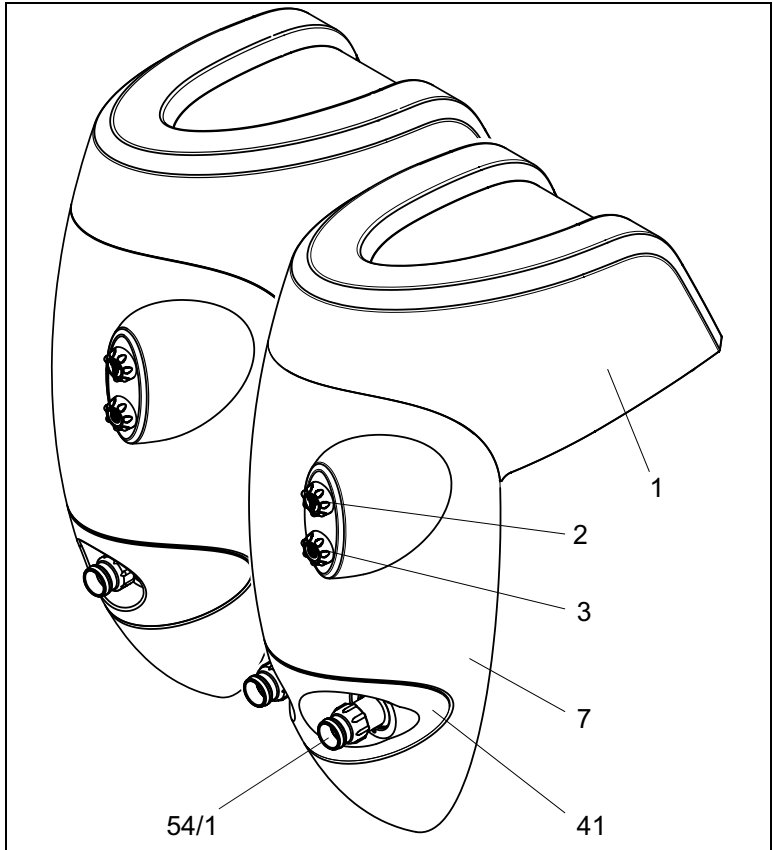
- Il est fortement déconseillé de boucher ou d'étanchéifier l'orifice d'écoulement de l'eau entre le corps de pompe et le moteur.

2.9.6 **Danger de gel**

- Vidanger en temps et en heure la pompe et les conduites pour éviter tous risques de gel.
- Pour l'hivernage, déposer l'appareil, effectuer une vidange, et stocker celui-ci dans un local à l'abri de l'humidité.

3 Description

Composants



- | | |
|-----------------------------|-------------------------|
| 1 Capot | 7 Enjoliveur |
| 2 Eclairage MARCHE-ARRET | 41 Capot pour éclairage |
| 3 Installation MARCHE-ARRET | 54/1 Buse |

Fonctionnement

L'installation de nage à contre courant hors bord aspire l'eau de la piscine par une conduite d'aspiration et renvoie l'eau dans la piscine à travers la (les) buse (s), par la conduite de refoulement.

4 Transport et stockage intermédiaire



Risques de corrosion par le stockage dans un environnement humide aux températures variables!

L'eau de condensation peut endommager les bobinages ou les pièces métalliques.

→ Stockage intermédiaire de la nage à contre courant hors bord dans un environnement sec avec si possible une température constante.

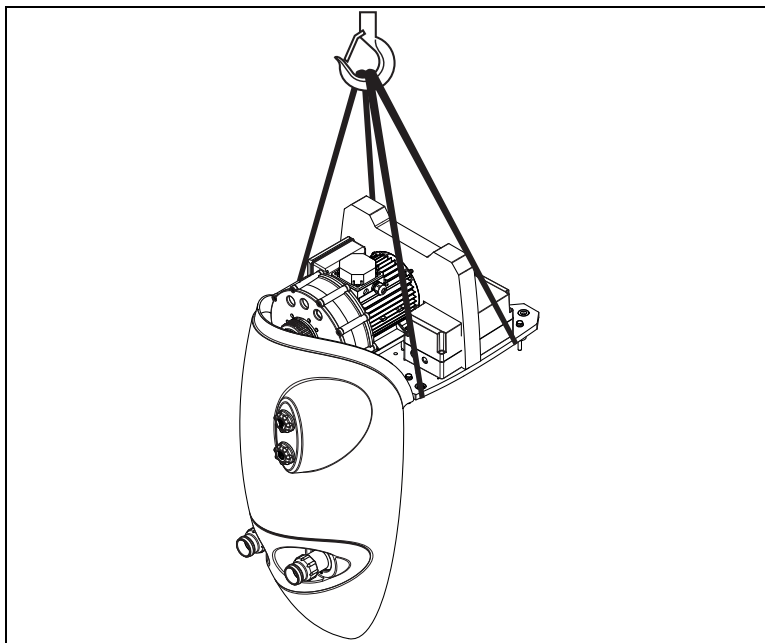
4.1 Hissage de la nage à contre courant hors bord



AVERTISSEMENT! Risques d'accident mortel ou d'écrasement de membres en cas de chute!

Les œillets de fixation sur le moteur sont uniquement destinés à soutenir le poids du moteur. Le fait d'accrocher l'installation complète à ces œillets peut les endommager.

- Utiliser exclusivement des appareils de levage techniquement appropriés et de chargement avec une force de portabilité suffisante.
- Accrocher la nage à contre courant hors bord uniquement à la plaque de fondement.
- Il est déconseillé de déposer cet appareil en dessous d'une charge en mouvement.



5 Installation

5.1 Lieu d'implantation

5.1.1 Emplacement

- Choisir le lieu d'implantation de l'appareil et préparer l'installation en fonction des instructions de la fig. 6 à la page 94. Lorsque l'appareil est destiné à être installé sur une piscine hors sol, ne pas omettre d'installer le support télescopique. Se référer à la page 96 fig. 9.

5.1.2 Intégralité du contenu du colis

- Contrôler l'intégralité du contenu du colis à l'aide de la fiche de colisage.

5.1.3 Fixation au sol

- Placer l'appareil sur le rebord du bassin et marquer les trous pour la fixation au sol.

5.1.4 Perçage des trous de fixation

- Soulever l'appareil et percer des trous de Ø 10 mm aux endroits marqués précédemment.

5.1.5 Introduction des chevilles à expansion en laiton

Introduire les chevilles à expansion en laiton (25) visser les coussinets anti oscillation (26) cf. fig. 7 et 8 à la page 95. Il est recommandé de vérifier que les chevilles sont bien fixées.

5.1.6 Fixation de l'installation

- Placer l'installation sur les coussinets en caoutchouc et fixer à l'aide des vis hexagonales (32) avec les rondelles dentelées (31) les rondelles (30) – cf. fig. 7 & 8 à la page 95.

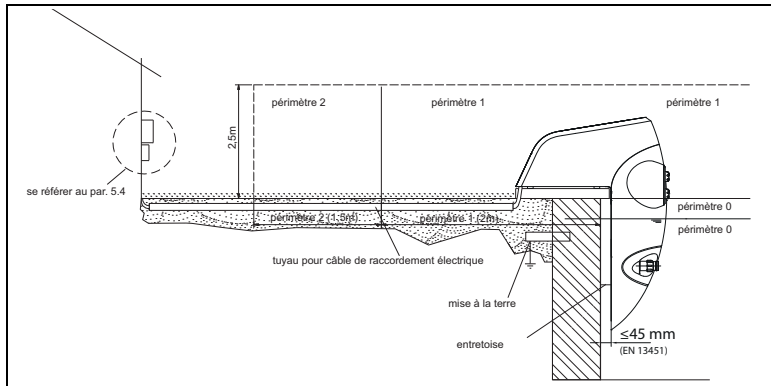
5.1.7 Pièce intercalaire

- Cette pièce intercalaire permet de compenser une différence d'écart entre la nage à contre courant hors bord et le rebord du bassin, en procurant à l'installation une meilleure assise.

5.1.8 Raccordement au réseau électrique

- Avant d'effectuer le raccordement électrique, il est important de prendre en compte les indications figurant au par. 5.3 - raccordement électrique et au point 5.4 - „raccordement sur le site“.

5.2 Suggestion d'installation



5.3 Raccordement électrique



AVERTISSEMENT! Danger d'électrocution en cas de raccordement non conforme!

- Respecter les normes VDE- EVU et les prescriptions de votre fournisseur d'énergie local.
- L'installation des nages à contre courant hors bord et leur domaine d'application sont soumis aux normes DIN VDE 0100-702.
- Installer un disjoncteur magnéto thermique permettant l'interruption de l'alimentation de tension (avec une amplitude d'intervalle de coupure qui corresponde aux exigences de la catégorie de sur-tension III).



AVERTISSEMENT! Danger d'électrocution en cas de tension sur le carter !

- Configurer correctement le disjoncteur de protection du moteur en vous référant aux valeurs indiquées sur la plaque signalétique.
- Protéger le circuit d'alimentation par un disjoncteur différentiel équipé d'un courant de défaut nominal de $I_{\Delta N} \leq 30 \text{ mA}$.
- Employer des types de câbles conformes aux prescriptions des fournisseurs d'énergie locaux.
- Adapter la section minimum des câbles au débit de la pompe et la longueur des câbles.

- En cas de danger, de situations dangereuses, prévoir l'installation d'un commutateur d'arrêt de secours, conformément à DIN EN 809.

5.4 Raccordement sur le site d'installation

Ces divers équipements ne sont pas inclus dans le colis de la nage à contre courant hors bord, il conviendra de se les procurer avant l'installation.

- Disjoncteur différentiel, $I_{\Delta N} \leq 30$ mA.
- Fusible à action retardée 16 A à 230 V et 400 V.
- Interrupteur multi pôles avec indication 0- et 1-.

6 Mise en service



Risque d'endommagement de la nage à contre courant hors bord en cas de fonctionnement sans eau!

→ S'assurer que la pompe est constamment remplie d'eau. Cette recommandation s'applique également pour le contrôle du sens de rotation du moteur.

6.1 Remplissage de la nage à contre courant hors bord

1. Retirer le capot.



Aucun outil n'est nécessaire au démontage du capot, celui-ci est uniquement posé.

→ Procéder avec précaution, sans forcer.

2. A l'aide de la pompe manuelle incluse dans le colis – fixée sur le socle – retirer l'air contenu dans l'appareil en procédant comme suit. Vous référer également à la figure 11 de la page 98:

- Mettre le tuyau de la pompe manuelle sur le robinet d'aération de la pompe.
- Tourner le robinet d'aération dans le sens inverse des aiguilles d'une montre.
- Activer la pompe manuelle à plusieurs reprises jusqu'à arrivée de l'eau.
- Fermer le robinet d'aération en le tournant dans le sens des aiguilles d'une montre et ôter le tuyau.
- Remettre la pompe manuelle à l'emplacement prévu à cet effet.



Fermer la régulation d'air, car il arrive que dans certains cas elle puisse aspirer de l'air.

3. Remettre le capot sur la nage à contre courant.



→ S'assurer que l'interrupteur à pression est correctement enclenché. Se référer également à la page 93 fig. 5.

6.2 Contrôle de la rotation de l'arbre de la pompe

Après un temps d'arrêt prolongé, il est recommandé de vérifier avant remise en marche que l'arbre de la pompe de nage à contre courant n'est pas bloqué. Cette opération de contrôle est effectuée à l'arrêt de la pompe et hors tension.

- Introduire le tournevis dans la fente à l'extrémité de l'arbre moteur (du côté du ventilateur) et tourner.
- soit –
- Si l'extrémité de l'arbre n'est pas pourvue d'une fente, démonter le capot du ventilateur et tourner le ventilateur à la main dans le sens de rotation du moteur.

6.3 Mise en marche de la nage à contre courant hors bord

Conditions :

- L'installation est remplie d'eau
- Le capot est remis en place



Danger d'endommagement de la pompe en cas de fonctionnement sans eau!

- Retirer l'air contenu dans la pompe et dans la conduite d'aspiration.

4. Mettre la nage à contre courant hors bord en marche.



Lorsque la pompe de la nage à contre courant est équipée d'un moteur triphasé et que celui-ci tourne dans le mauvais sens, la nage à contre courant sera bruyante et son rendement diminué.

5. Moteur triphasé : s'assurer que celui-ci tourne dans le sens de la flèche figurant sur l'étiquette adhésive. Lorsque l'arbre du moteur tourne dans le mauvais sens, contacter un électricien. Contrôler à l'aide de la flèche indiquant le sens de rotation se trouvant sur le capot du ventilateur. Cette manipulation est aussi réalisable sans que le capot soit posé, par appui rapide avec le doigt sur le contacteur.
6. Vérifier l'étanchéité de la garniture mécanique.

7 Utilisation

7.1 Utilisation de la nage à contre courant.

7.1.1 Mise en marche/arrêt

- La marche/arrêt de l'appareil s'effectue par la pression sur la commande pneumatique située sur l'enjoliveur. Se référer à la fig. 10 à la page 97.

7.1.2 Fonctionnement de la régulation d'air

- La régulation d'air permet d'aspirer l'air par la buse et d'en retirer un effet de bain à bulles. Se référer également à la page 97 fig. 10.

7.1.3 Eclairage Marche/arrêt

- La marche/arrêt de l'éclairage d'ambiance s'opère par appui sur la commande pneumatique située sur l'enjoliveur. Se référer également à la fig. 10 à la page 97.

7.1.4 Réglage de la buse

- La buse est orientable. En temps normal, il convient de diriger la buse à l'horizontale ou légèrement vers le haut. Cette position permet d'en retirer l'effet optimal en nageant contre le courant.
- Avant la mise en service, tourner totalement la buse dans le sens inverse des aiguilles d'une montre pour l'ouvrir.

7.1.5 Interdiction de marcher sur le capot



Endommagement du capot.

- Il est déconseillé de marcher sur le capot ou de le soumettre à une charge similaire.
- Il est déconseillé de l'utiliser comme plongeur.

7.1.6 Fonctionnement optimal de l'appareil



Un niveau d'eau insuffisant peut amener un dysfonctionnement de l'installation.

- Faire attention au niveau d'eau optimal. Se référer à la page 98 fig. 13 et au marquage sur l'appareil.

7.1.7

7.2 Utilisation du tuyau de massage.

7.2.1 Information sur l'utilisation du tuyau de massage

- L'utilisation du tuyau de massage n'est recommandée qu'après consultation médicale. Son usage est fortement déconseillé aux enfants.
- Le modèle Badu® Jet stella est pourvu d'un bouchon servant à obturer la seconde buse lors de l'utilisation du tuyau de massage, afin de procurer un rendement optimum.

7.2.2 Régulation d'air et tuyau de massage

- Avant le massage, fermer la régulation d'air, car du fait de la montée en pression résultant de l'utilisation du tuyau de massage, l'eau refoule par la prise d'air.

8 Disfonctionnements



Il est normal que de temps en temps quelques gouttes d'eau s'échappent par le trou d'évacuation de la pompe, notamment lors de la période de mise en service.

En fonction de la qualité de l'eau et de la durée d'utilisation, la garniture mécanique peut perdre son étanchéité.

→ En cas de fuite d'eau permanente, remplacer la garniture mécanique.



Contactez immédiatement votre installateur, si vous constatez des disfonctionnements.

8.1 Aperçu

Disfonctionnement	Cause éventuelle	Remède
Impossible de mettre l'installation en marche	L'interrupteur à pression est mal enclenché	→ Vérifier que le capot est bien en place.
La nage à contre courant hors bord est mise hors service par déclenchement du disjoncteur thermique ou du différentiel	Surcharge	→ Examiner la nage à contre courant hors bord. Cf. chapitre 6.1, page 83.
La pompe de la nage à contre courant hors bord est bloquée	La garniture mécanique est collée sur l'arbre en raison d'un temps d'arrêt prolongé	→ Effectuer une rotation de l'arbre moteur. Cf. chapitre 6.2, page 84 → Nettoyer la pompe.
De l'eau s'écoule de la pompe de façon ininterrompue	Défaut d'étanchéité de la garniture mécanique	→ Remplacer la garniture mécanique.
Moteur bruyant	Roulements à bille défectueux	→ Faire procéder au remplacement des roulements par un réparateur.

Disfonctionnement	Cause éventuelle	Remède
L'appareil est en marche, aucun jet d'eau ne sort des buses.	<ul style="list-style-type: none">- Air dans le système- Défaut d'étanchéité de la conduite d'aspiration- Défaut d'étanchéité du robinet d'aération, ou robinet mal fermé	<ul style="list-style-type: none">→ Resserer les raccords, remplacer éventuellement les joints.→ Désaérer la pompe. Cf. chapitre 6.1, page 83

8.1.1 Examiner la pompe après déclenchement du disjoncteur

Lorsque le moteur a été coupé soit par le disjoncteur thermique ou par le différentiel, accomplir les démarches suivantes:

- Couper l'installation de l'alimentation électrique.
 - Tourner l'arbre du moteur du côté du ventilateur à l'aide d'un tournevis et vérifier si celui-ci tourne librement.

L'arbre du moteur est bloqué:

- Retirer le tournevis.
 - Contacter le service après vente et faire vérifier la nage à contre courant hors bord.

L'arbre du moteur tourne librement:

- Retirer le tournevis.
 - Rebrancher l'appareil au réseau électrique.



Lorsque la pompe est bloquée, des tentatives répétées de mise en marche risquent d'endommager le moteur.

- S'assurer que la nage à contre courant hors bord n'est remise en marche qu'à une seule reprise.
 - Attendre le refroidissement du moteur. Ensuite, ré-enclencher le disjoncteur.
 - Faire procéder à la vérification de l'alimentation électrique, des fusibles, par un électricien.
 - Au cas où le disjoncteur thermique ou le disjoncteur de protection coupent de nouveau le moteur, contacter le service après vente.

9 Travaux de maintenance et d'entretien



- Avant d'effectuer tous travaux d'entretien, couper l'appareil du réseau électrique.

Quand ?	Quoi ?
Régulièrement	<ul style="list-style-type: none"> → Vérification de l'étanchéité de la pompe → De la stabilité de l'appareil, et nettoyage → Des liaisons électriques en général → Du contrôle libre de potentiel
Par risques de gel	→ Déposer l'appareil, le vidanger et le stocker dans un local protégé des intempéries.



- La pompe peut être réparée uniquement par le fabricant ou par un atelier de réparation agréé.
- En cas de défaut d'étanchéité de la pompe, il est déconseillé de mettre l'appareil en marche. Il est recommandé de couper l'alimentation électrique.
- A l'issue des travaux de maintenance et d'entretien, prendre l'ensemble des mesures de remise en marche. Se référer au chapitre 6, page 83.

9.1 Conseils d'entretien

Si nécessaire, rincer l'appareil à l'eau claire et essuyer avec un torchon humide. **Il est fortement déconseillé d'utiliser des produits à récupérer!**

A l'occasion d'un nettoyage en profondeur, appliquer un spray d'entretien pour surfaces acryliques, essuyer la surface à l'aide d'un torchon doux sec. Les grosses salissures seront éliminées avec de l'eau chaude et un produit d'entretien liquide ou du savon de Marseille. Retirer les dépôts de calcaire avec du vinaigre et de l'eau. Eliminer les rayures superficielles ou les surfaces rugueuses à l'aide d'un set d'entretien disponible chez les grossistes en sanitaire.

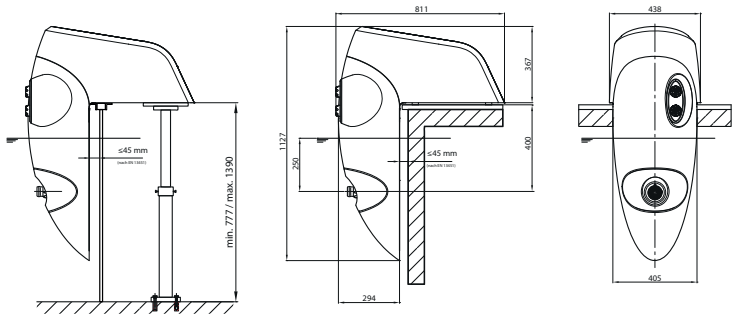
10 Annexe I

10.1 Informations techniques

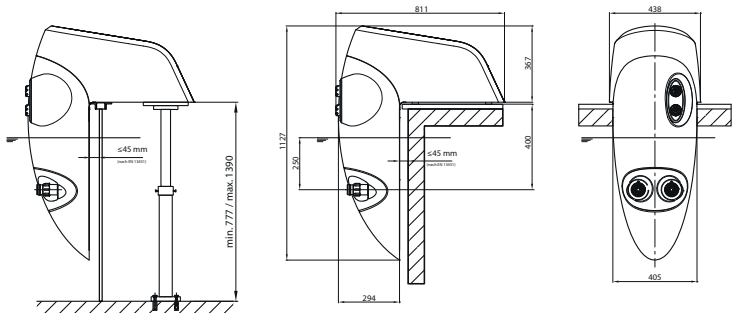
	BADU®Jet perla	BADU®Jet riva	BADU®Jet stella
Surpresseur	21-81/31 G	21-81/32 G 21-81/32 RG	21-81/33 G
Tension (V)	3 N~ 400/230 V /1~ 230 V	3 N~ 400/230 V /1~ 230 V	3 N~ 400/230 V
Débit de la pompe (m³/h)	40/40	58/54	75
Puissance électrique P1 (kW)	2,10/2,30	3,30/2,90	3,80
Puissance restituée P2 (kW)	1,60/1,60	2,60/2,20	3,00
Débit en sortie de buse (bar)	0,90/0,90	1,10/1,00	1,00
Vitesse à 2 m de la buse (m/s)	1,10/1,10	1,20/1,15	1,40
Pression de massa- ge (bar) max.	1,20/1,20	1,60/1,60	1,60
Nombre de buses Ø 40 mm (Stück)	1/1	1/1	2
Buses orientables (°)	60	60	60
Commande	Pneumatique	Pneumatique	Pneumatique
Mise en Mar- che/arrêt du bassin	Oui	Oui	Oui
Tuyau de massage à clipser sur la buse	+ value	+ value	+ value
Pulsateur à clipser sur la buse	+ value	+ value	+ value
Support télesco- pique	+ value	+ value	+ value
sonorité Lwa/db(A)	69,2/77	70,5/79	70,7/79
Poids (kg)	3~/1~ 36/41 / 39*/44*)	3~/1~ 52/52 / 55*/55*)	3~ 54/60

10.2 Dimensions

BADU®Jet *perla*[®]
BADU®Jet *riva*[®]



BADU®Jet *stella*[®]



22.02.2012 TB-b_mz_bj_perla_riva_stella.ai

Fig. 1

10.3 Schémas de connexion

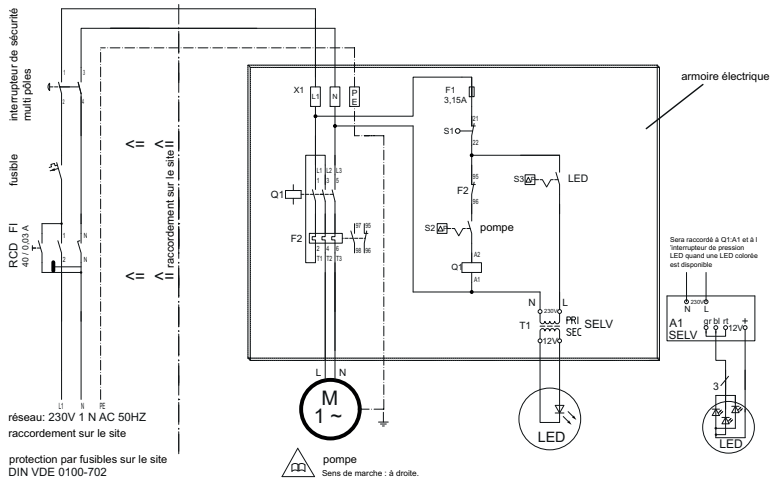


Fig. 2

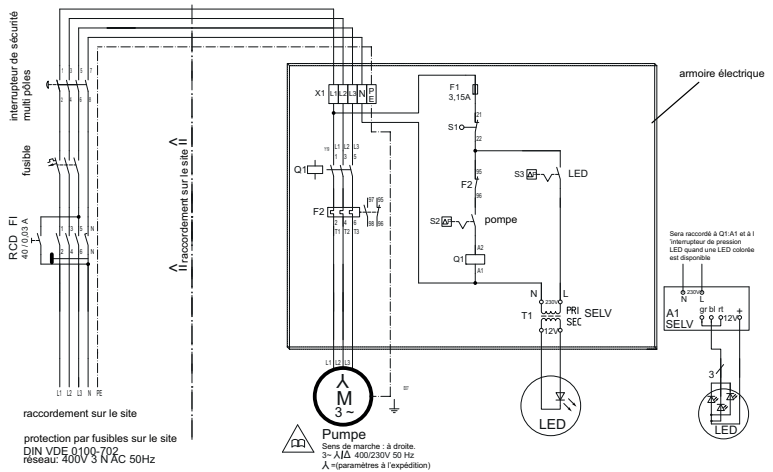
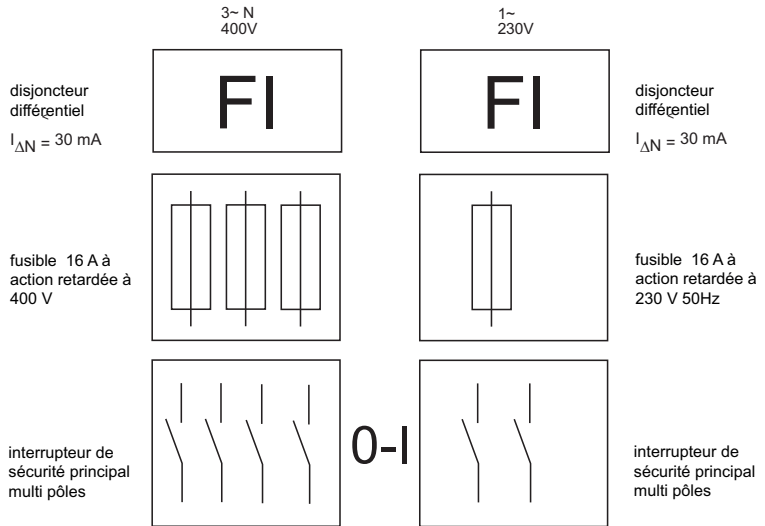
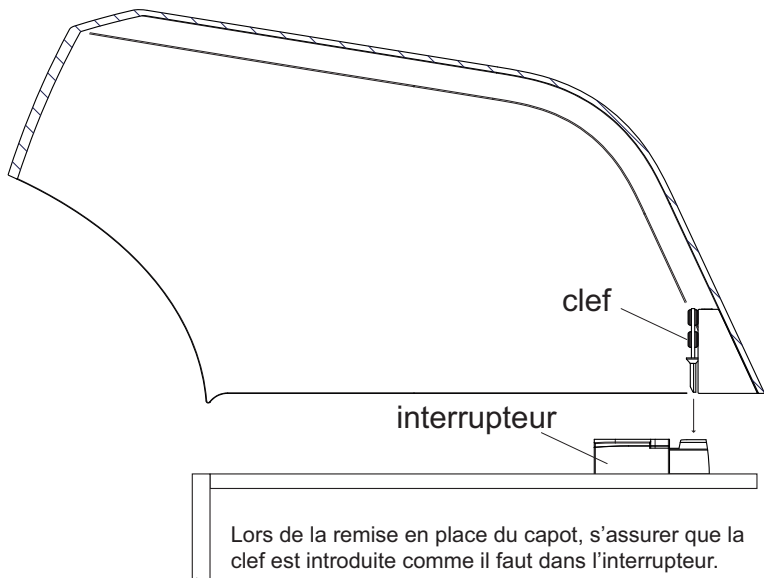


Fig. 3

**Fig. 4**

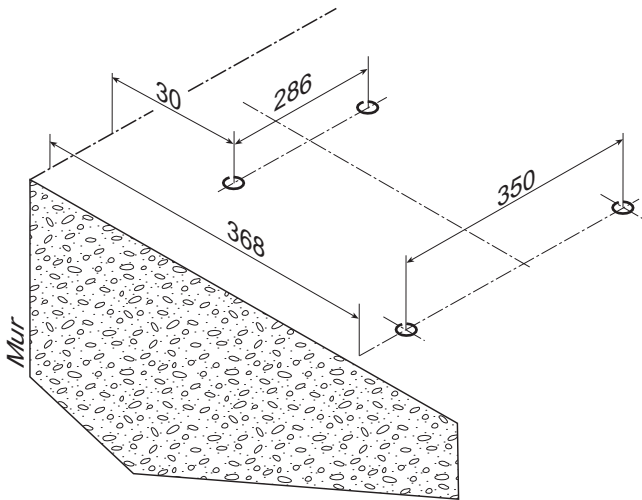
10.4 Informations sur l'interrupteur de positionnement de sécurité

**Fig. 5**

10.5 Fixation de l'appareil au sol

Espaces entre les perçages pour fixation sur une piscine enterrée

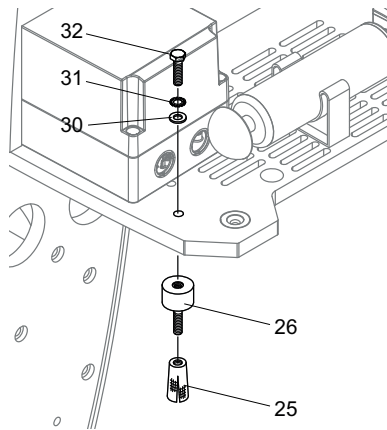
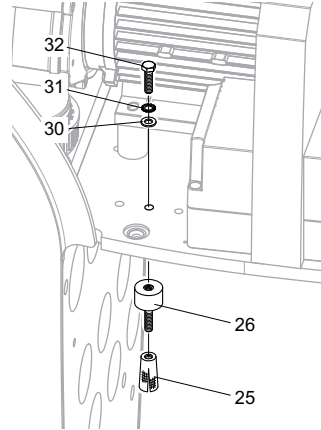
BADU® Jet *perla*³
BADU® Jet *riva*⁼
BADU® Jet *stella*[★]



Dimensions pour la fixation de l'appareil (en mm)
Perçages Ø 10 mm

30.05.2012 TB-b befestigungsbohrungen.ai

Fig. 6

**Fig. 7****Fig. 8**

Pos./ Part/ Pièce	Stck./ Qty./ Qté	Désignation	Description	Artikel-Nr./ Article no./ Référence
25	4	Cheville à expansion, M8, laiton	Expanding bolt, M8, brass	2306.006.006
26	4	Coussinet caoutchouc/métal, M8 x 36 mm	Rubber-metal buffer, M8 x 36 mm	2306.006.005
30	4	Rondelle, d=8,4 x 24 mm, A2	Washer, dia=8,4 x 24 mm, A2	5879.021.080
31	4	Rondelle dentelée, d=8,4 mm, A2	Lock washer, dia=8,4 mm, A2	5876.797.080
32	4	Vis hexagonale, M8 x 25 mm, A2	Hexagon head cap screw, M8 x 25 mm, A2	5879.330.825

10.6 Fixation de l'appareil avec support télescopique

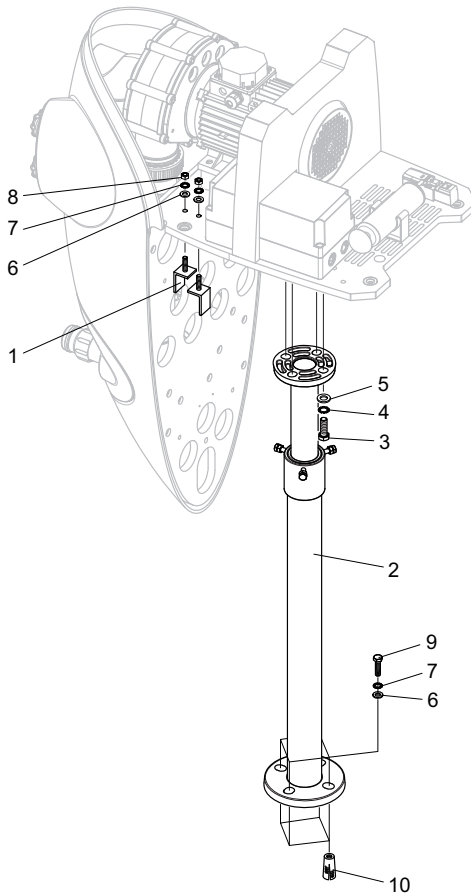


Fig. 9

Pos./ Part/ Pièce	Stck./ Qty./ Qté	Désignation	Description	Artikel-Nr./ Article no./ Référence
1	4	Coude	Wedge	231.9007.001
2	1	Support télescopique	Telescoping safety support	2319.851.000
3	4	Vis hexagonale M12x35mm, plastique	Hexagon head cap screw,	5869.331.235
4	4	Rondelle dentelée Ø 13mm, A2	Lock washer, dia=13 mm, A2	5876.797.120

5	4	Rondelle Ø 13mm, A2	Washer, dia=13mm,A2	5871.251.200
6	8	Rondelle Ø 8,4mm, A2	Washer, dia=8,4 mm,A2	5879.021.080
7	8	Rondelle dentelée Ø 8,4mm, A2	Lock washer, dia=8,4 mm, A2	5876.797.080
8	4	Ecrou M8, A4	Nut, M8, A4	5879.340.800
9	4	Vis hexagonale M 8x50mm, A2	Hexagon head cap screw,	5879.330.850
10	4	Cheville à expansion M8, laiton	Expanding bolt, M8, brass	5879.330.816

10.7 Schémas divers

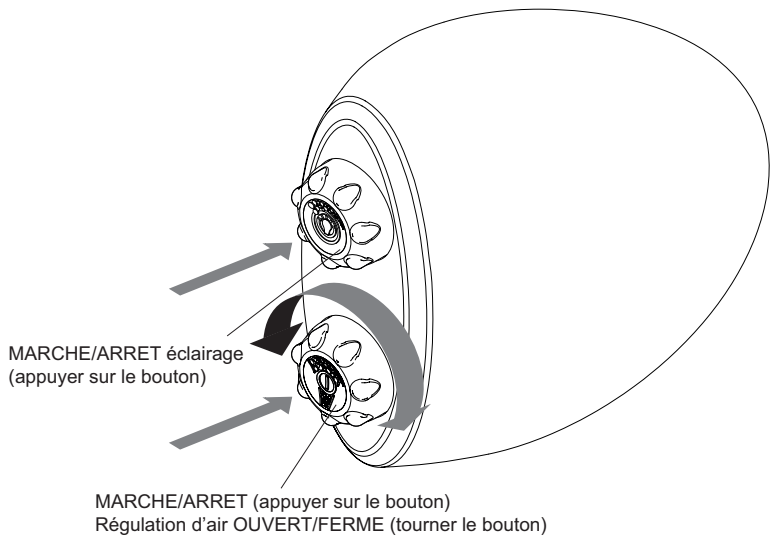


Fig. 10

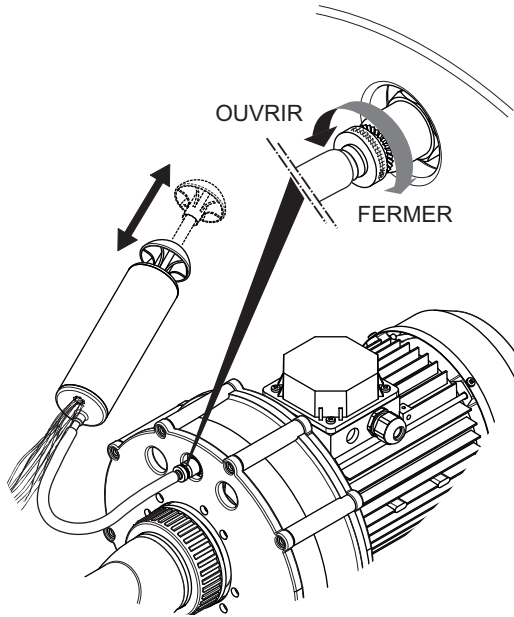


Fig. 11

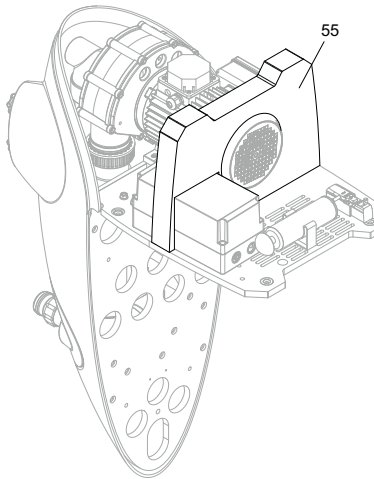


Fig. 12

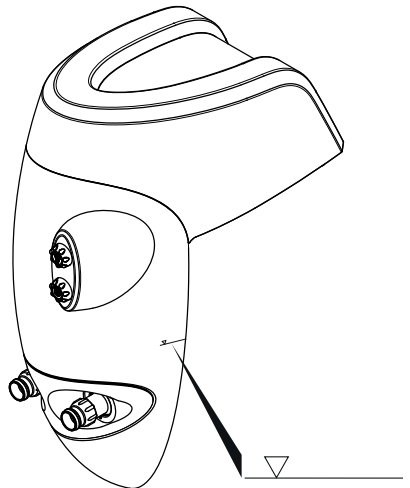


Fig. 13

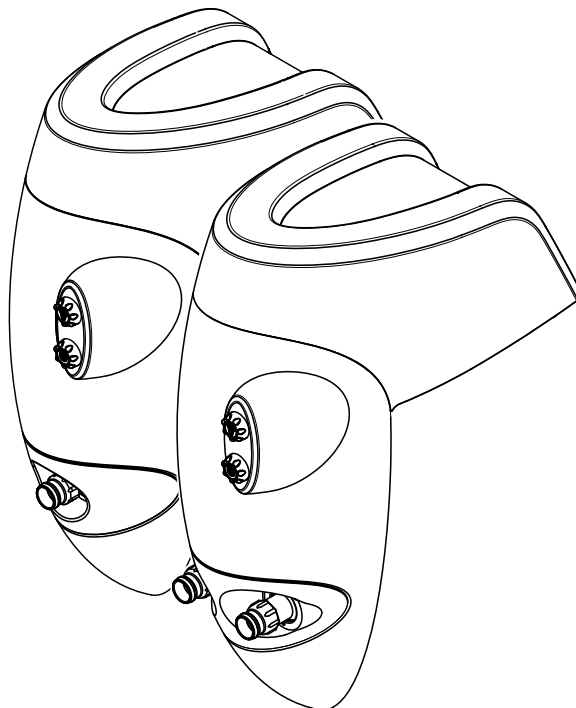
NL

Oorspronkelijke gebruikershandleiding voor

BADU® Jet *perla*³

BADU® Jet *riva*⁼

BADU® Jet *stella*[★]



Inhoudsopgave

1	Wat dit document betreft	102
1.1	Hoe men met deze handleiding werkt	102
1.2	Documenten die ook relevant zijn	102
1.2.1	Symbolen en weergavemiddelen	102
2	Veiligheid	104
2.1	Gebruik volgens bestemming	104
2.1.1	Mogelijk foutief gebruik	104
2.2	De kwalificaties van het personeel	104
2.3	Veiligheidsvoorschriften	105
2.4	Veiligheidsvoorzieningen	105
2.5	Constructieve wijzigingen en reserveonderdelen	105
2.6	Afbeeldingen	105
2.7	Overige risico's	106
2.7.1	Vallende delen	106
2.7.2	Draaiende delen	106
2.7.3	Elektrische energie	106
2.7.4	Hete oppervlakten	107
2.7.5	Aanzuiggevaar	107
2.7.6	Letselgevaar door de nozzles	107
2.8	Stringen	107
2.9	Materiële schade vermijden	108
2.9.1	Lekkages en breuken in de leiding	108
2.9.2	Droogloop	108
2.9.3	Oververhitting	108
2.9.4	Blokkeren van de pomp	108
2.9.5	Lekkage-afvoer	108
2.9.6	Vorstgevaar	109
3	Beschrijving	110
4	Transport en tussentijdse opslag	111
4.1	De inhangtegenstroominstallatie optillen	111
5	Installatie	112
5.1	Inbouwplaats	112
5.1.1	Installatieplaats	112
5.1.2	Volledigheid	112
5.1.3	Bevestiging aan de bodem	112
5.1.4	Bevestigingsgaten boren	112
5.1.5	Messing expansiebout inbrengen	112
5.1.6	Installatie bevestigen	112

	5.1.7 Afstandhouder.....	112
	5.1.8 Netaansluiting	112
	5.2 Montagevoorstel.....	113
	5.3 Elektrische aansluiting.....	113
	5.4 Aansluiting ter plaatse	114
6	Inbedrijfstelling.....	115
	6.1 Inhangtegenstroominstallatie met water vullen	115
	6.2 Soepele werking van de pomp controleren	116
	6.3 Inhangtegenstroominstallatie inschakelen.....	116
7	Bediening.....	117
	7.1 Inhangtegenstroominstallatie bedienen.....	117
	7.1.1 De installatie in- en uitschakelen.....	117
	7.1.2 Functie van de luchtregeling	117
	7.1.3 Verlichting Aan-Uit	117
	7.1.4 Nozzle instellen.....	117
	7.1.5 De kap is niet begaanbaar	117
	7.1.6 Optimale werking van de installatie.....	117
	7.2 Gebruik van de massageslang.....	118
	7.2.1 Informatie over de massageslang	118
	7.2.2 Luchtregeling en massageslang	118
8	Storingen	119
	8.1 Overzicht.....	119
	8.1.1 Pomp controleren na het in werking zetten van het beschermingscontact/de beveiligingsschakelaar ..	120
9	Reparatie/onderhoud	121
	9.1 Onderhoudsinstructies	121
10	Bijlage I	122
	10.1 Technische gegevens	122
	10.2 Afmetingen	123
	10.3 Schakelplan.....	124
	10.4 Informatie over de veiligheidspositieschakelaar	125
	10.5 Bevestiging van de installatie aan de bodem	126
	10.6 Bevestiging van de installatie met telescoopvoet	128
	10.7 Diverse tekeningen.....	129

1 Wat dit document betreft

1.1 Hoe men met deze handleiding werkt

Deze handleiding maakt deel uit van de inhangtegenstroominstallatie. De inhangtegenstroominstallatie is naar erkende regels van de techniek gemaakt en getest. Toch kan bij onoordeelkundig gebruik, ontoereikend onderhoud of ontoelaatbaar gebruik, gevaar voor lichaam en leven, respectievelijk materiële schade ontstaan. Handleiding vóór gebruik aandachtig lezen.

- Handleiding bewaren gedurende de levensduur van het product.
- Handleiding altijd toegankelijk houden voor bedienings- en onderhoudspersoneel.
- Handleiding overhandigen aan elk volgende bezitter of gebruiker.





1.2 Documenten die ook relevant zijn

- Lijst met reserveonderdelen
- Paklijst

1.2.1 Symbolen en weergavemiddelen

In deze handleiding worden waarschuwingstips gebruikt om u voor persoonlijke schade te waarschuwen.

- Waarschuwingstips altijd lezen en in acht nemen.

Symbol	Bewoording van de waarschuwing	Betekenis
	GEVAAR	Gevaar voor personen Niet in acht nemen leidt tot de dood of ernstig letsel.
	WAARSCHUWING	Gevaar voor personen Niet in acht nemen kan tot de dood of ernstig letsel leiden.
	VOORZICHTIG	Gevaar voor personen Niet in acht nemen kan tot licht letsel leiden.
	–	Aanwijzingen voor het vermijden van materiële schade, ter verduidelijking of ter optimalisatie van werkprocessen.

Om de juiste bediening te verduidelijken, worden belangrijke informatie en technische tips hieronder bijzonder benadrukt.

Symbool	Betekenis
→	Oproep tot handelen in één stap
1.	Handleiding voor handelen in meerdere stappen
2.	→ De volgorde van de stappen aanhouden.

2 Veiligheid

2.1 Gebruik volgens bestemming

Voor inbouw in alle type zwembaden als attractie, voor fitheid, als golfslagbad of **jacuzzi**, voor onderwatermassage na medisch advies, om te zwemmen zonder omdraaien.

Bij het gebruik volgens bestemming, hoort het volgen van de volgende informatie:

- deze handleiding

De inhangtegenstroominstallatie mag alleen binnen de gebruiksgrenzen gebruikt worden.

Er moet op gelet worden dat de watertemperatuur niet meer dan 35°C is.

Elk ander gebruik is **niet** volgens bestemming (bijv. hogere watertemperatuur).

2.1.1 Mogelijk foutief gebruik

- Ontoereikende bevestiging van de installatie
- Gebruik in niet gevulde toestand
- Openen en onderhouden van de inhangtegenstroominstallatie door niet gekwalificeerd personeel

2.2 De kwalificaties van het personeel

De inhangtegenstroominstallatie is niet voor bedoeld voor personen (incl. kinderen) met beperkt fysiek, zintuigelijk vermogen, mentale vaardigheden of onvoldoende ervaring of kennis. Voor hun eigen veiligheid moeten ze begeleid worden of aanwijzingen krijgen over hoe men het apparaat moet gebruiken. Men moet kinderen in de gaten houden om er zeker van te zijn dat ze niet met het apparaat spelen.

- ➔ Controleren of alle werkzaamheden uitgevoerd worden door alleen geschoold vakpersoneel met de volgende personeelskwalificaties:
 - Voor werkzaamheden aan mechanische delen, bijvoorbeeld het vervangen van de kogellagers of de mechanical seal: gekwalificeerde monteur
 - Voor werkzaamheden aan de elektrische installatie: elektricien
- ➔ Controleren of aan de volgende voorwaarden voldaan is:

- Personeel dat nog niet voldoet aan de vereiste kwalificaties moet de juiste scholing volgen, alvorens het te belasten met taken die specifiek voor deze installatie zijn.
- De bevoegdheden van het personeel (bijvoorbeeld voor werken aan het product, elektrische installatie of hydraulische constructies) zijn naar gelang hun kwalificatie en functieomschrijving vastgelegd.
- Het personeel heeft deze handleiding gelezen en de nodige stappen begrepen.

2.3 Veiligheidsvoorschriften

De gebruiker van de installatie is verantwoordelijk voor het opvolgen van alle relevante wettelijke voorschriften en richtlijnen.

- Bij gebruik van de inhangtegenstroominstallatie de volgende punten in acht nemen:
 - deze handleiding
 - afbeeldingen met waarschuwingen en tips op het product
 - relevante documenten
 - de bestaande nationale voorschriften ter voorkoming van ongelukken
 - de interne werk-, bedienings- en veiligheidsvoorschriften van de gebruiker

2.4 Veiligheidsvoorzieningen

Het aanraken van bewegende delen (bijv. de koppeling), kan ernstig letsel veroorzaken.

- De Inhangtegenstroominstallatie alleen bedienen met kap.

2.5 Constructieve wijzigingen en reserveonderdelen

Ombouw of veranderingen kunnen de veiligheid beïnvloeden.

- De Inhangtegenstroominstallatie alleen na afspraak met de fabrikant ombouwen of veranderen.
- Alleen originele reserveonderdelen of toebehoren gebruiken die door de fabrikant goedgekeurd zijn.

2.6 Afbeeldingen

- Alle afbeeldingen op de inhangtegenstroominstallatie in leesbare toestand houden.

2.7 Overige risico's

2.7.1 Vallende delen

De hijsogen aan de motor zijn alleen geschikt om het gewicht van de motor te dragen. Bij het ophangen van een volledige inhangtegenstroominstallatie kunnen de hijsogen breken.

- De inhangtegenstroominstallatie alleen aan de grondplaat hangen.
- Alleen geschikte en technisch perfecte hef- en hijsmiddelen gebruiken.
- Niet onder hangende ladingen gaan staan.

2.7.2 Draaiende delen

Gevaar van snijden en letsel door blootgestelde roterende delen.

- Alle werkzaamheden alleen uitvoeren wanneer de inhangtegenstroominstallatie stilstaat.
- Vóór werkzaamheden, de inhangtegenstroominstallatie tegen opnieuw inschakelen beveiligen.
- Onmiddellijk na het voltooiën van de werkzaamheden alle veiligheidsvoorzieningen opnieuw aanbrengen respectievelijk in werking stellen.

2.7.3 Elektrische energie

Door de vochtige omgeving bestaat er extra gevaar op schokken bij werkzaamheden aan de elektrische installatie.

Ook een niet juist uitgevoerde installatie van de elektrische randaarde kan tot schokken leiden (bijv. oxidatie of kabelbreuk).

- Let op de VDE en EVU voorschriften van het energiebedrijf.
- Zwembaden met beschermingszones volgens DIN VDE 0100-702 instellen.
- Voor werkzaamheden aan de elektrische installatie de volgende maatregelen treffen:
 - De voeding van de installatie scheiden.
 - Waarschuwingsafbeelding aanbrengen: "Niet inschakelen! Aan deze installatie wordt gewerkt."
 - Controleren of de spanning er af is.
- Regelmatig controleren of de toestand van de elektrische installatie goed is.

2.7.4 Hete oppervlakten

De elektromotor kan een temperatuur tot 70°C bereiken. Daardoor bestaat verbrandingsgevaar.

- Motor niet aanraken als de installatie in bedrijf is.
- Vóór werkzaamheden aan de inhangtegenstroominstallatie, de motor eerst laten afkoelen.

2.7.5 Aanzuiggevaar



WAARSCHUWING! De volgende gevaren kunnen van toepassing zijn:

- aanzuigen, opzuigen of vastklemmen van het lichaam of lichaamsdelen, kleding, juwelen of in de knoop raken van haren - verdrinkingsgevaar
- Inbouwafstand tot de zwembadwand van ≤ 45 mm voorzien.
- Installatie niet zonder afscherming (7) of lichtafdekking (40) gebruiken.
- Nauw sluitende badkleding dragen.
- Bij lang haar een badmuts gebruiken.
- Aanzuigopeningen regelmatig controleren en reinigen.

2.7.6 Letselgevaar door de nozzles

Nozzles en massagetoebehoren werken d.m.v. hoge druk en hoge stromingssnelheden. Deze kunnen letsels aan de ogen of andere gevoelige lichaamsdelen veroorzaken.

- Direct contact tussen deze lichaamsdelen en de waterstraal van de nozzle of massagetoebehoren vermijden.

2.8 Storingen

- Bij storingen de installatie meteen stilleggen en uitschakelen.
- Alle storingen meteen oplossen.

Vastzittende pomp

Als een vastzittende pomp meerdere malen achter elkaar ingeschakeld wordt, kan de motor beschadigd raken. Volgende punten in acht nemen:

- De inhangtegenstroominstallatie niet meerdere malen na elkaar inschakelen.
- Motoras doordraaien.
- Pomp reinigen.

2.9 Materiële schade vermijden

2.9.1 Lekkages en breuken in de leiding

Trillingen en uitzetting door warmte, kunnen breuken in de leidingen veroorzaken.

De inhangtegenstroominstallatie zo installeren dat overdracht van contact- of luchtgeluid verminderd wordt. De meegeleverde trillingsdempers gebruiken en daarbij de relevante voorschriften in acht nemen.

Overmatige belasting van de huisdelen kan beschadigingen veroorzaken.

→ De kap is niet begaanbaar. Niet als startblok gebruiken.

2.9.2 Droogloop

Door droogloop, kunnen mechanical seals en kunststof delen binnen een paar seconden kapot gaan.

→ De pomp niet laten drooglopen. Dat geldt ook voor de controle van de draairichting.

→ De pomp en zuigleiding voor het starten ontlichten.

2.9.3 Oververhitting

De volgende factoren kunnen tot oververhitting van de pomp leiden:

- fout ingestelde motorbeveiligingsschakelaar
- verstopte lamellen door bladeren, takken, enz.
- ontbrekende scheidings-/geleidingswand

→ Motorbeveiligingsschakelaar instellen.

→ Installatie alleen met geïnstalleerde scheidings-/geleidingswand (55) gebruiken. Zie daartoe bladzijde 130 afb. 12.

2.9.4 Blokkeren van de pomp

Vuildeeltjes in de zuigleiding kunnen de pomp verstopen en blokkeren.

→ Aanzuigopeningen eventueel van vreemde voorwerpen ontdoen (takken, bladeren, kleding, enz.).

→ De pomp voor ingebruikname en na langere stilstand- of opslagtijd controleren om te zien of deze soepel loopt.

2.9.5 Lekkage-afvoer

Ontoereikende lekkage-afvoer kan de motor beschadigen.

→ Afvloeiing tussen pomphuis en motor niet verstopen of afdichten.

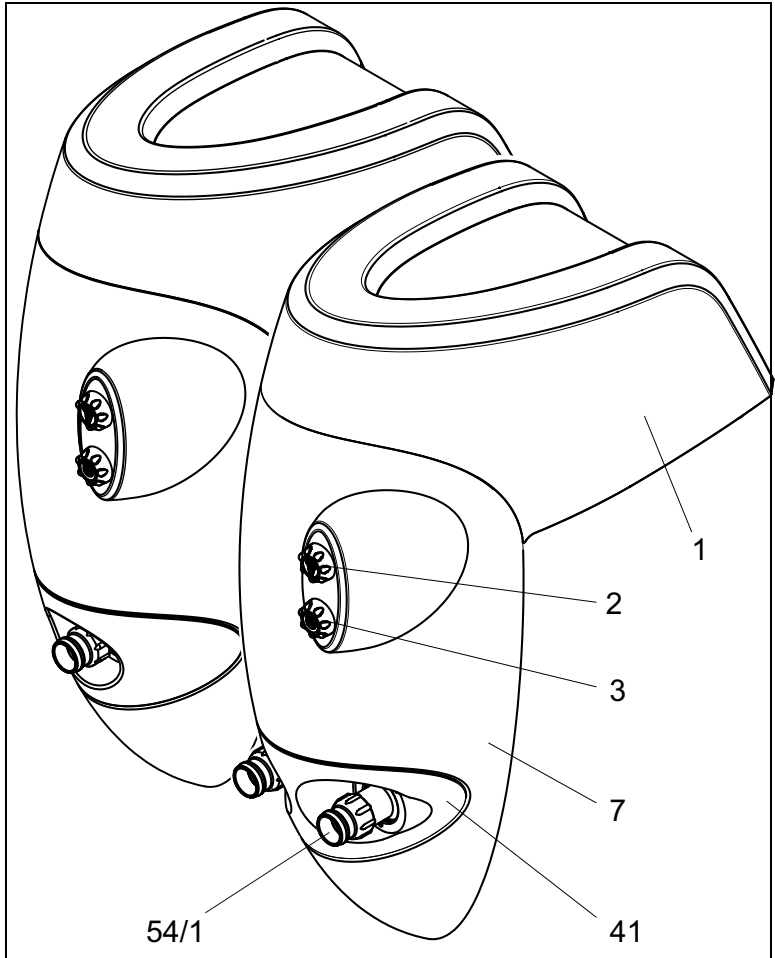
2.9.6

Vorstgevaar

- Pomp en leidingen die gevaar lopen te bevriezen op tijd leegmaken.
- Voor het overwinteren de installatie uit het zwembad nemen, leegmaken en op een droge plaats opslaan.

3 Beschrijving

Componenten



- | | | | |
|---|---------------------|------|----------------|
| 1 | Kap | 7 | Afscherming |
| 2 | Verlichting AAN-UIT | 40 | Lichtafdekking |
| 3 | Installatie AAN-UIT | 54/1 | Nozzle |

Functie

De inhangtegenstroominstallatie zuigt het water uit het zwembad via een zuigleiding en pompt het via een persleiding door de nozzle terug naar het zwembad.

4 Transport en tussentijdse opslag



Corrosie door opslag in vochtige lucht bij wisselende temperaturen!
Condenswater kan wikkelingen en metalen delen beschadigen.

- De inhangtegenstroominstallatie tussentijds opslaan in een droge omgeving bij mogelijk constante temperatuur.

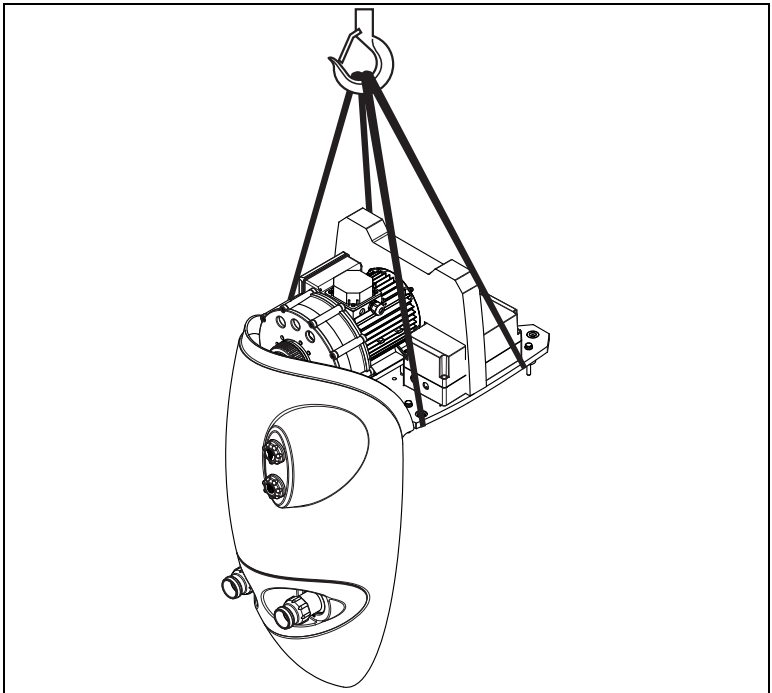
4.1 De inhangtegenstroominstallatie optillen



WAARSCHUWING! Overlijden of letsel aan ledematen door vallende transportgoederen!

De hijsogen bij de motor zijn alleen geschikt om het gewicht van de motor te dragen.

- Alleen geschikte en technisch perfecte hef- en hijsmiddelen met voldoende draagkracht gebruiken.
- De inhangtegenstroominstallatie alleen aan de grondplaat hangen.
- Niet onder hangende ladingen gaan staan.



5 Installatie

5.1 Inbouwplaats

5.1.1 Installatieplaats

- Installatieplaats kiezen en volgens bladzijde 126 afb.6 voorbereiden. Wanneer de installatie voor een opzetbad gebruikt wordt, moet de telescoopvoet gebruikt worden. Zie bladzijde 128 afb. 9.

5.1.2 Volledigheid

- De installatie op basis van de paklijst op volledigheid controleren.

5.1.3 Bevestiging aan de bodem

- De installatie op de zwembadrand zetten en de bevestigingsgaten markeren.

5.1.4 Bevestigingsgaten boren

- De installatie optillen en op de gemarkeerde plaatsen gaten van Ø 10 mm boren.

5.1.5 Messing expansiebout inbrengen

Messing expansiebout (25) inbrengen en de trillingsdempers (26) schroeven – zie bladzijde 127 afb. 7 en afb. 8. Er moet op gelet worden dat de bout met de bevestigingen vast in de ondergrond verankerd is zodat de installatie later goed vastzit.

5.1.6 Installatie bevestigen

- Installatie op de trillingsdempers zetten en bevestigen met binnenzeskantschroeven (32) met tandringen (31) en borgring (30) – zie bladzijde 127 afb. 7 en afb. 8.

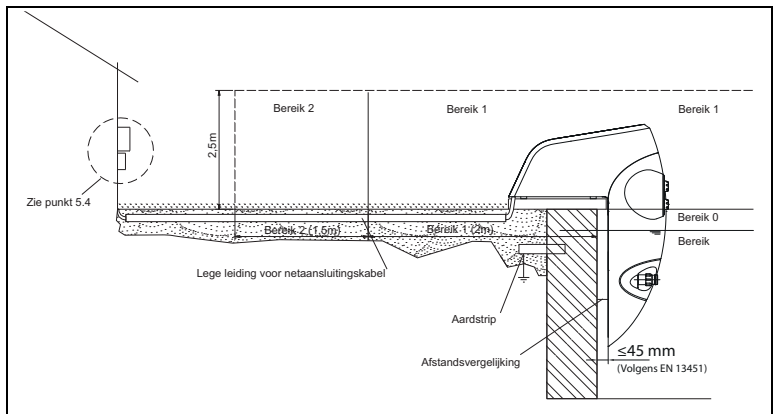
5.1.7 Afstandhouder

- Door de afstandhouder wordt de afstand tussen het huis en de zwembadrand gecompenseerd. Dit geeft de installatie extra stabiliteit.

5.1.8 Netaansluiting

- Voor de aansluiting van de netleiding moeten punt 5.3 - Elektrische aansluiting en punt 5.4 - "Aansluitingter plaatse" in acht genomen worden.

5.2 Montagevoorstel



5.3 Elektrische aansluiting



WAARSCHUWING! Gevaar van schokken door onvakkundige aansluiting!

- De VDE en EVU voorschriften van het energiebedrijf in acht nemen.
- De inhangtegenstroominstallatie voor zwembaden met beschermingszones volgens DIN VDE 0100-702 instellen.
- Scheidingsconstructie voor onderbreking van de elektrische voeding installeren (formaat contactopening volgens eisen van overspanningscategorie III)

→



WAARSCHUWING! Gevaar op schokken door spanning bij het huis!

- Motorbeveiligingsschakelaar correct instellen. Daarbij de waarden op het typeplaatje volgen.
- Stroomgebied met een aardlekschakelaar met uitvalstroom (nominale uitvalstroom $I_{\Delta N} \leq 30 \text{ mA}$) beschermen.
- Alleen geschikte soorten leidingen gebruiken, die voldoen aan de regionale voorschriften.
- De minimale diameter van de leidingen, motorvermogen en lengte van de leidingen aanpassen.
- Als zich gevaarlijke situaties voordoen, een noodschakelaar voorzien volgens DIN EN 809.

5.4 Aansluiting ter plaatse

Deze onderdelen zijn niet bij de levering inbegrepen en moeten vóór de installatie door de klant voorzien worden.

- Aardlekschakelaar voor uitvalstroom,
 $I_{\Delta N} \leq 30 \text{ mA}$.
- Trage zekering 16 A bij 230 V en 400 V.
- Meerpolige schakelaar met aanduiding "0" en "1".

6 Inbedrijfstelling



Beschadiging van de inhangtegenstroominstallatie door droogloop!

→ Controleren of de inhangtegenstroominstallatie altijd met water gevuld is. Dit geldt ook voor de controle van de draairichting.

6.1 Inhangtegenstroominstallatie met water vullen

1. Kap verwijderen.



Kap is er slechts los opgezet. Geen gereedschap nodig.

→ Geen kracht gebruiken.

2. Met behulp van de meegeleverde handpomp - aan de grondplaat bevestigd - de installatie als volgt ontluichten. Zie ook bladzijde 130 afb. 11.

- Slang van de handpomp op de ontluichtingskraan van de pomp plaatsen.
- Ontluichtingskraan linksom opendraaien.
- Handpomp meerder malen bedienen tot er water uitkomt.
- Ontluichtingskraan rechtsom dichtdraaien en de slang van de handpomp van de ontluichtingskraan verwijderen.
- Handpomp opnieuw in de daartoe voorziene bevestiging stoppen.



→ Luchtregeling sluiten omdat hier in bepaalde omstandigheden lucht aangezogen kan worden.

3. Kap opzetten.



→ Erop letten dat de positieschakelaar correct vastklikt. Zie ook bladzijde 125 afb.5.

6.2 Soepele werking van de pomp controleren

Als de pomp voor een lange tijd heeft stilgestaan, moet in uitgeschakelde en spanningsvrije toestand gecontroleerd worden of deze nog soepel werkt.

- Schroevendraaier in het schild van het motoraseinde (ventilatorzijde) steken en doordraaien.
- of –
- Als er geen schild is aan het motoraseinde: de ventilatorkap verwijderen en de ventilatorwaaier handmatig in de draairichting van de motor draaien.

6.3 Inhangtegenstroominstallatie inschakelen

Voorwaarden:

- Installatie is met water gevuld
- Kap opgezet



Beschadiging van de pomp door droogloop!

- De pomp en zuigleiding ontluchten.

4. Inhangtegenstroominstallatie inschakelen.



Als de pomp van de inhangtegenstroominstallatie een draaistroommotor heeft en deze in de verkeerde richting draait, maakt de inhangtegenstroominstallatie meer geluid en is de capaciteit lager.

5. Bij draaistroommotoren: erop letten dat de motor in de richting van de pijl draait (zie sticker). Een foutieve draairichting melden aan een elektricien. Controle op basis van de draairichtingpijl op de ventilatorkap. Door het kort bedienen van de automatische beveiligingsschakelaar is dit ook zonder geplaatste kap mogelijk.
6. De toestand van de mechanical seal controleren.

7 Bediening

7.1 Inhangtegenstroominstallatie bedienen

7.1.1 De installatie in- en uitschakelen

- Het in- en uitschakelen van de installatie geschiedt door het drukken op de pneumatische schakelaar, welke is ingebouwd in de afscherming. Zie ook bladzijde 129 afb. 10.

7.1.2 Functie van de luchtregeling

- De luchtregeling maakt het mogelijk om via de nozzle lucht aan te zuigen om zo een jacuzzi-effect te verkrijgen. Zie ook bladzijde 129 Afb. 10.

7.1.3 Verlichting Aan-Uit

- Het in- en uitschakelen van de omgevingsverlichting geschiedt door het drukken op de pneumatische schakelaar, welke is ingebouwd in de afscherming. Zie ook bladzijde 129 afb. 10.

7.1.4 Nozzle instellen

- De richting van de nozzle kan ingesteld worden. Normaal moet de nozzle horizontaal of een beetje naar boven ingesteld worden. Op deze manier wordt het grootste effect voor zwemmen in tegenstroom bereikt.
- De nozzle voor inbedrijfname linksom draaien en volledig openen.

7.1.5 De kap is niet begaanbaar



Beschadiging van de kap.

- Niet over de kap lopen of andere belastingen uitoefenen.
- Niet als startblok gebruiken.

7.1.6 Optimale werking van de installatie



Bij een niet-optimaal waterpeil is het mogelijk dat de installatie niet correct werkt.

- Op het optimale waterpeil letten. Zie bladzijde 130 afb. 13 en markering op de installatie).

7.2 Gebruik van de massageslang

7.2.1 Informatie over de massageslang

- De massageslang, d.w.z. het masseren, mag enkel na medisch advies gebruikt worden.
Er moet op gelet worden dat de massageslang niet door kinderen gebruikt wordt.
- Bij de uitvoering Badu[®] Jet stella is een blinde koppeling voorzien, die bij gebruik van de massageslang op de tweede nozzle aangesloten moet worden. Op deze manier wordt een optimale massagewerking verkregen.

7.2.2 Luchtregeling en massageslang

- De luchtregeling moet vóór de massage gesloten worden omdat door de verhoogde druk water naar buiten komt.

8 Storingen



Het is normaal dat van tijd tot tijd enkele druppels water door de mechanical seal van de pomp naar buiten komen. Dat geldt met name tijdens de inlooptijd.

Afhankelijk van de conditie van het water en het aantal bedrijfsuren kan de mechanical seal minder goed afdichten.

→ Bij het permanent uittreden van water de mechanical seal vervangen.



Wij bevelen aan om bij onregelmatigheden de installateur van het zwembad op de hoogte te stellen.

8.1 Overzicht

Storing	Mogelijke oorzaak	Oplossing
De installatie kan niet ingeschakeld worden.	De positieschakelaar is niet correct vastgeklikt.	→ De zitting van de kap controleren.
De inhangtegenstroominstallatie wordt door het wikkelingsbeschermingscontact of de motorbeveiligingschakelaar buiten bedrijf gesteld.	Overbelasting	→ De inhangtegenstroominstallatie controleren. Zie hoofdstuk 8.1.1, bladzijde 120 .
De pomp van de inhangtegenstroominstallatie zit vast.	Mechanical seal is door lange stilstandtijd verkleefd.	→ Motoras doordraaien. Zie hoofdstuk 6.2, bladzijde 116) → Pomp reinigen.
Uit de pomp komt steeds water.	Mechanical seal lekt.	→ Mechanical seal vervangen.
Veel motorlawaaï	Kogellager defect	→ Kogellager door een technicus laten vervangen.

Storing	Mogelijke oorzaak	Oplossing
Ondanks ingeschakelde installatie geen waterstraal.	<ul style="list-style-type: none">- Lucht in het systeem- Zuigleiding niet dicht- Ontluchtingskraan niet dicht of niet gesloten	<ul style="list-style-type: none">➔ Schroefverbindingen controleren, eventueel dichtingen vervangen.➔ Pomp ontluchten. Zie hoofdstuk 6.1, bladzijde 115.

8.1.1 Pomp controleren na het in werking zetten van het beschermingscontact/de beveiligingsschakelaar

Als de motor door het wikkelingsbeschermingscontact of de motorbeveiligingsschakelaar uitgeschakeld wordt, moet u de volgende stappen doorlopen.

- ➔ De stroomtoevoer van de installatie scheiden.
 - Motoras aan de kant van de ventilator met een schroevendraaier doordraaien en controleren of deze soepel loopt.

Motoras loopt moeizaam:

- ➔ Schroevendraaier verwijderen.
 - Klantenservice op de hoogte brengen en de inhangtegenstroominstallatie laten controleren.

Motoras loopt soepel:

- ➔ Schroevendraaier verwijderen.
 - Stroomtoevoer opnieuw herstellen.



Als de pomp vastzit kan de motor, door deze meerdere malen in te schakelen, beschadigd worden.

- ➔ Controleren of de inhangtegenstroominstallatie slechts eenmaal ingeschakeld wordt.
 - Wachten totdat de motor afgekoeld is. Aansluitend de motorbeveiligingsschakelaar resetten.
 - Stroomtoevoer, zekeringen en stroomopname door een elektricien laten controleren.
 - Als het wikkelingsbeschermingscontact of de motorbeveiligingsschakelaar de motor opnieuw uitschakelt, klantenservice op de hoogte brengen.

9 Reparatie/onderhoud



→ De installatie voor reparatiewerkzaamheden spanningsvrij maken.

Wanneer?	Wat?
Regelmatig	<ul style="list-style-type: none"> → Dichtheid van de pomp controleren → Stabiliteit van de installatie controleren en verontreinigingen verwijderen → Algemene elektroverbindingen → Aparte potentiaalaansluiting
Bij vorstgevaar	<ul style="list-style-type: none"> → De installatie uit het zwembad nemen, leegmaken en op een droge plaats bewaren.



→ De pomp mag alleen door de fabrikant of een bevoegd vakman gerepareerd worden.

→ Bij lekkage van de pomp mag de installatie niet gebruikt worden en moet deze van de voeding gescheiden worden.

→ Na beëindiging van de onderhoudswerkzaamheden alle noodzakelijke maatregelen voor ingebruikname uitvoeren. Zie hoofdstuk inbetriebnahme, Zie hoofdstuk 6 bladzijde 115.

9.1 Onderhoudsinstructies

Indien nodig de installatie met water afspoelen en met een vochtige doek nawrijven. **Geen schuurmiddel gebruiken!**

Voor periodieke basisreinigingen een paar druppels reinigingsmiddel voor acryl materiaal over het oppervlak wrijven en met een droge, zachte doek nawrijven. Sterke verontreinigingen met warm water en een vloeibaar, mild reinigingsmiddel of zeepoplossing verwijderen.

Kalkafzettingen met wijnazijn en water verwijderen. Lichte krassen of ruwe zones op glanzende oppervlakken verwijderen met een onderhoudsset voor sanitair.

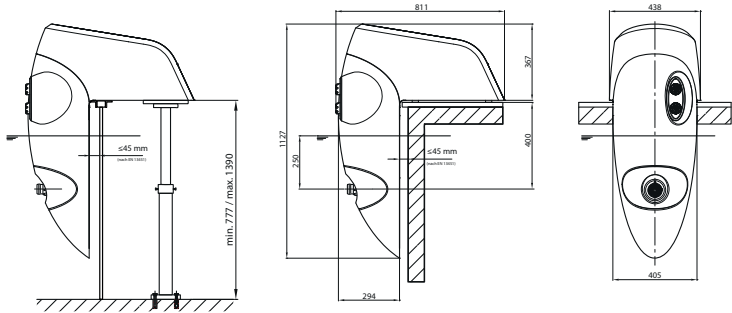
10 Bijlage I

10.1 Technische gegevens

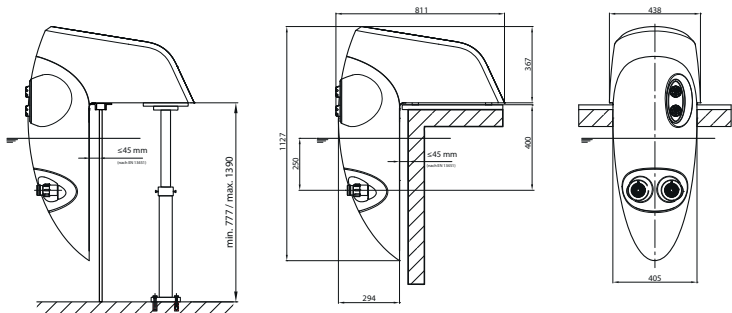
	BADU®Jet perla	BADU®Jet riva	BADU®Jet stella
JET-pomp	21-81/31 G	21-81/32 G 21-81/32 RG	21-81/33 G
Spanning (V)	3 N~ 400/230 V /1~ 230 V	3 N~ 400/230 V / 1~ 230 V	3 N~ 400/230 V /
Capaciteit van de pomp (m ³ /h)	40/40	58/54	75
Opgenomen vermogen P1 (kW)	2,10/2,30	3,30/2,90	3,80
Afgegeven vermogen P2 (kW)	1,60/1,60	2,60/2,20	3,00
Uitstroomdruk aan de nozzle (bar)	0,90/0,90	1,10/1,00	1,00
Stromingssnelheid 2 m voor nozzle (m/s)	1,10/1,10	1,20/1,15	1,40
Massagedruk (bar) max.	1,20/1,20	1,60/1,60	1,60
Aantal nozzles Ø 40 mm (stuks)	1/1	1/1	2
Nozzle, naar alle kanten draaibaar (graden)	60	60	60
Sturing	Pneumatisch	Pneumatisch	Pneumatisch
In/uitschakeling van het zwembad	Ja	Ja	Ja
Opklikbare massageslang	Meerprijs	Meerprijs	Meerprijs
Opklikbare pulsator	Meerprijs	Meerprijs	Meerprijs
Telescoopvoet	Meerprijs	Meerprijs	Meerprijs
Geluid Lwa/db(A)	69,2/77	70,5/79	70,7/79
Gewicht (kg)	3~/1~ 36/41 / 39*)/44*)	3~/1~ 52/52 / 55*)/55*)	3~ 54/60

10.2 Afmetingen

BADU®Jet *perla*⁸
BADU®Jet *riva*⁸



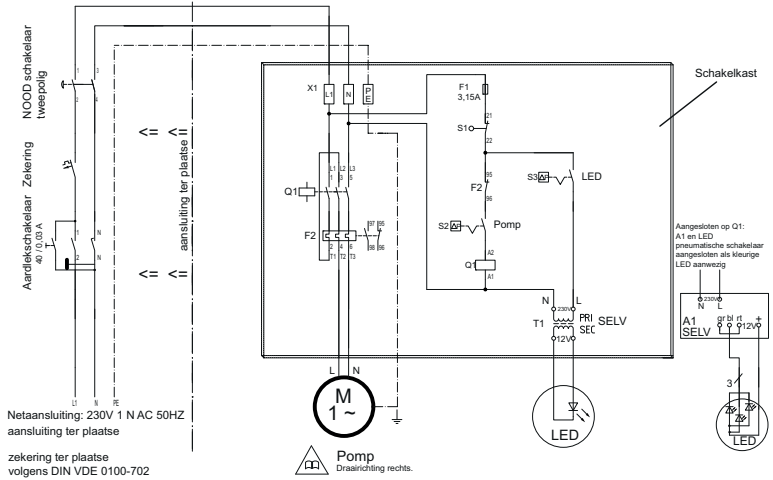
BADU®Jet *stella*⁸



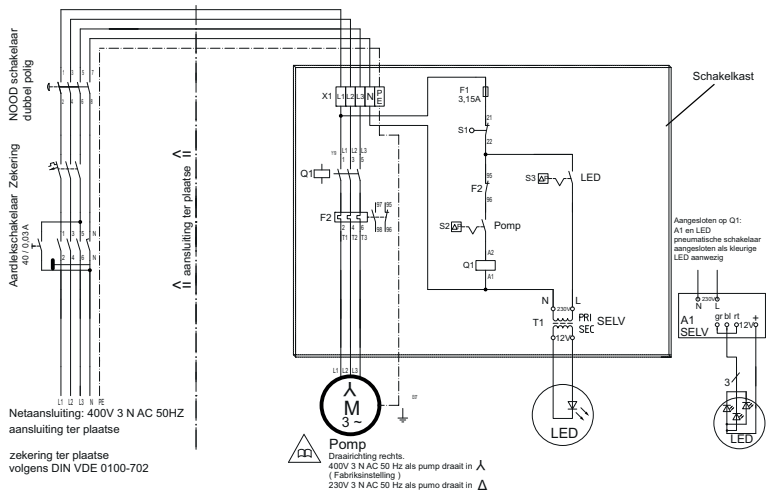
22.02.2012 TB-b mz_bj_perla_riva_stella.ai

afb.1

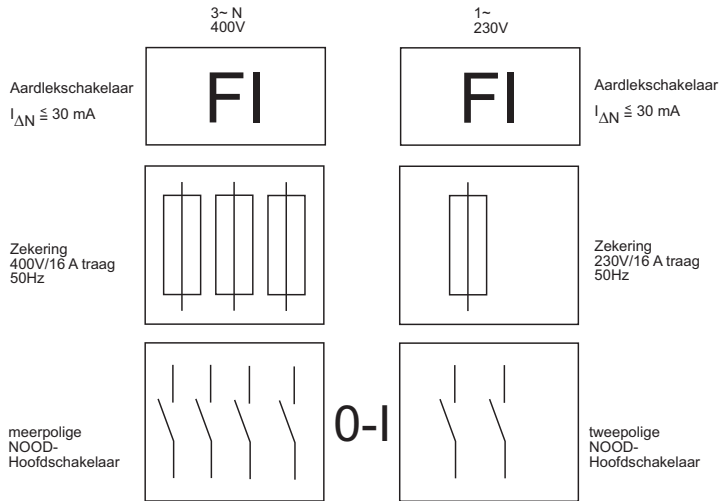
10.3 Schakelplan



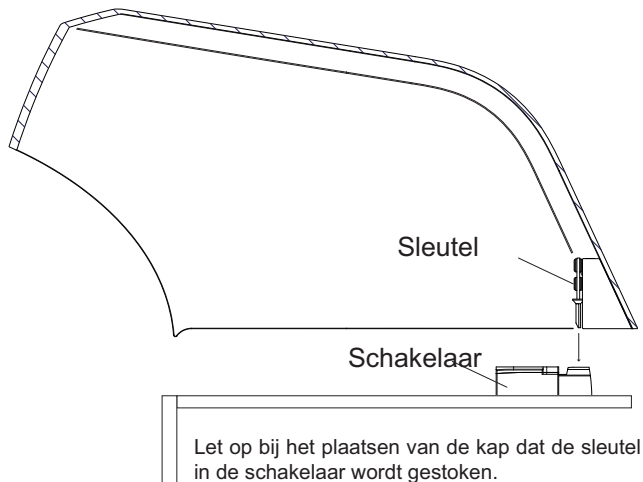
afb.2



afb.3

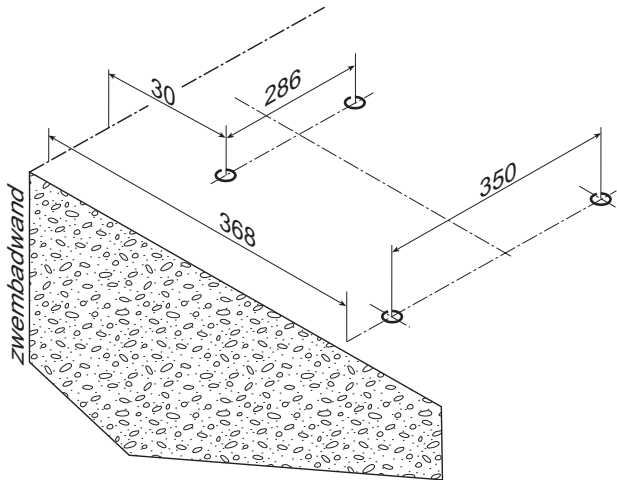
**afb.4**

10.4 Informatie over de veiligheidspositieschakelaar

**afb.5**

10.5 Bevestiging van de installatie aan de bodem

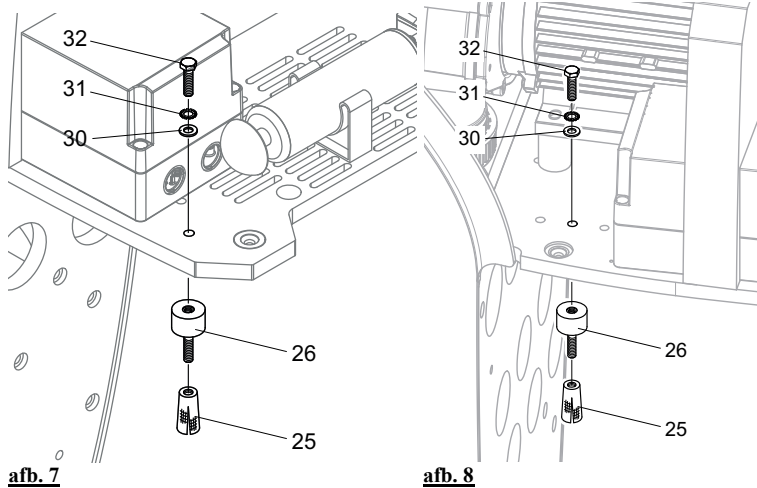
Afstand boorgaten bij montage aan een zwembad



Bevestigingsmaat (in mm)
Boorgaten Ø 10 mm

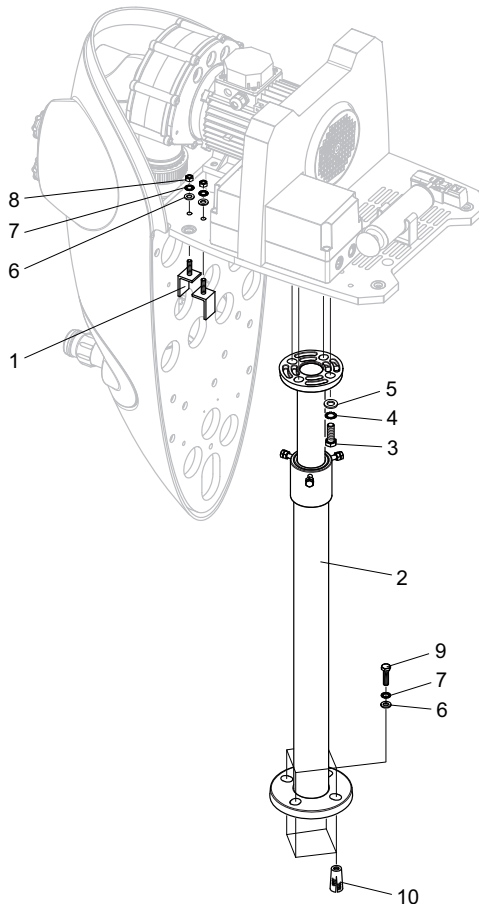
21.02.2012 TB-b bevestigingsbohrungen.ai

afb. 6



Onderdeel/ Part/ Pièce	Hoev./ Qty./ Qté	Naam	Beschrijving	Artikelnr./ Article no./ Réf.
25	4	Expansiebout, M8, messing	Expanding bolt, M8, brass	2306.006.006
26	4	Trillingsdempers, M8 x 36 mm	Rubber-metal buffer, M8 x 36 mm	2306.006.005
30	4	Onderlegging, d=8,4 x 24 mm, A2	Washer, dia = 8,4 x 24 mm, A2	5879.021.080
31	4	Tandring, d = 8,4 mm, A2	Lock washer, dia=8,4 mm, A2	5876.797.080
32	4	Binnenzeskantschroef, M8 x 25 mm, A2	Hexagon head cap screw, M8 x 25 mm, A2	5879.330.825

10.6 Bevestiging van de installatie met telescoopvoet

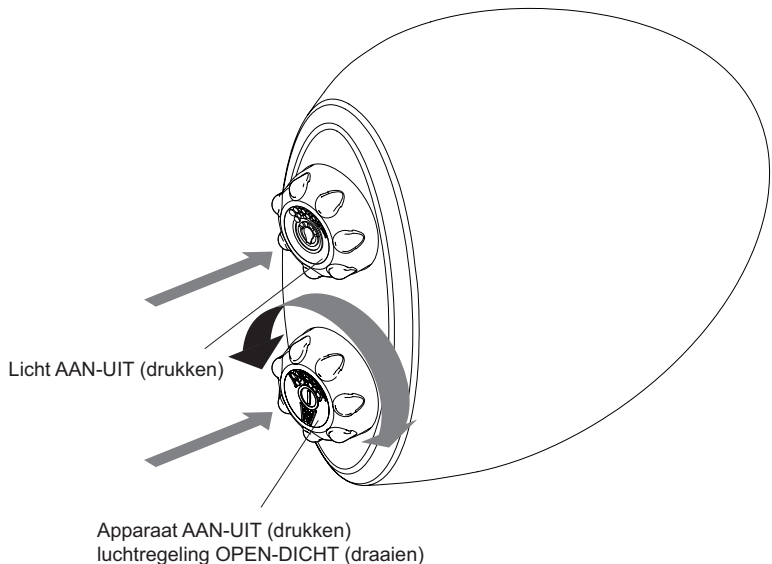


afb. 9

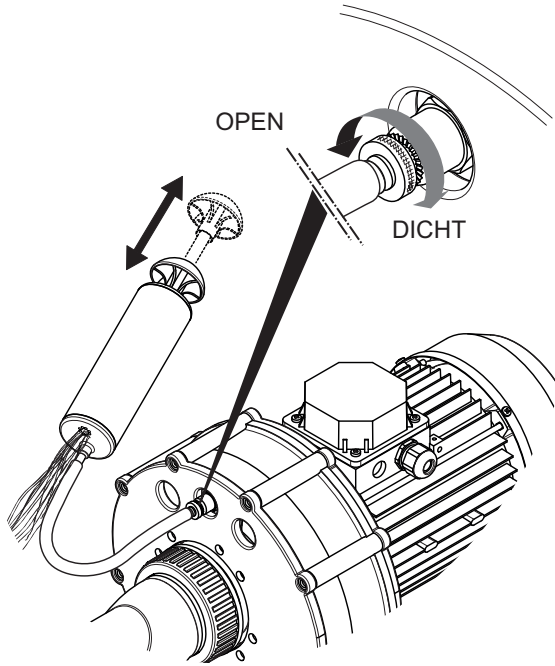
Onderdeel/ Part/ Pièce	Hoev./ Qty./ Qté	Naam	Beschrijving	Artikelnr./ Article no./ Réf.
1	4	Hoek	Wedge	231.9007.001
2	1	Telescoopvoet	Telescoping safety support	2319.851.000
3	4	Inbusschroef M12 x 35 mm, Ks	Hexagon head cap screw, M12 x 35 mm, Ks	5869.331.235
4	4	Tandring Ø 13 mm, A2	Lock washer, dia=13 mm, A2	5876.797.120

Onderdeel/ Part/ Pièce	Hoev./ Qty./ Qté	Naam	Beschrijving	Artikelnr./ Article no./ Réf.
5	4	Onderlegging Ø 13 mm, A2	Washer, dia = 13 mm, A2	5871.251.200
6	8	Onderlegging Ø 8,4 mm, A2	Washer, dia = 8,4 mm, A2	5879.021.080
7	8	Tandring Ø 8,4 mm, A2	Lock washer, dia = 8,4 mm, A2	5876.797.080
8	4	Moer M8, A4	Nut, M8, A4	5879.340.800
9	4	Inbusschroef M8 x 50 mm, A2	Hexagon head cap screw, M8 x 50 mm, A2	5879.330.850
10	4	Expansiebout M8, messing	Expanding bolt, M8, brass	5879.330.816

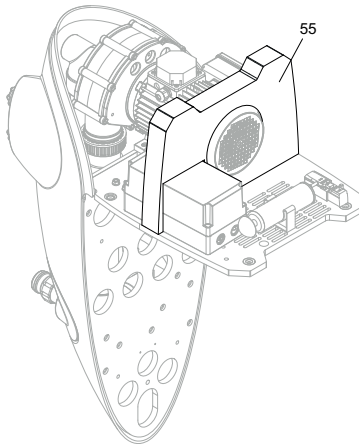
10.7 Diverse tekeningen



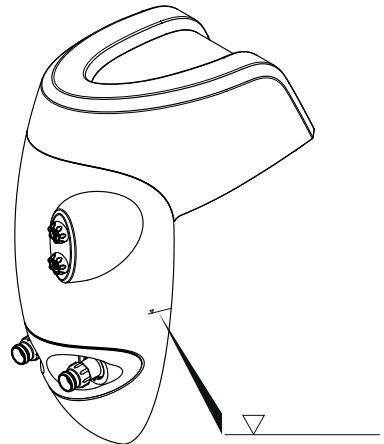
afb. 10



afb. 11



afb. 12



afb. 13

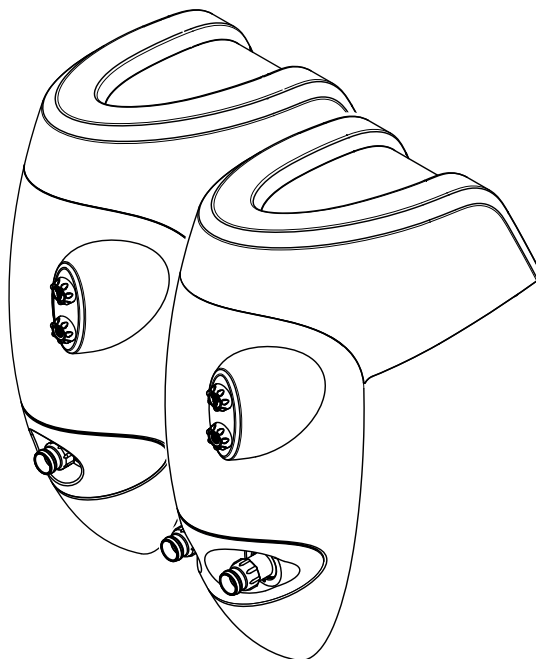
IT

Manuale d'istruzioni originale "traduzione delle"

BADU® Jet *perla*³

BADU® Jet *riva*_≡

BADU® Jet *stella*[★]



CE

speck
pumpen 

VERKAUFSGESELLSCHAFT GmbH

Hauptstraße 1-3
91233 Neunkirchen a. Sand

Tel. 09123-949-0

Fax 09123-949-260

info@speck-pumps.com

www.speck-pumps.com

Indice

1	In relazione a questo documento.....	134
1.1	Come gestire queste istruzioni ang	134
1.2	Documenti applicabili	134
1.2.1	Simboli e mezzi di rappresentazione.....	134
2	Sicurezza.....	136
2.1	Utilizzo conforme.....	136
2.1.1	Possibili applicazioni improprie	136
2.2	Qualifiche del personale.....	136
2.3	Norme di sicurezza.....	137
2.4	Dispositivi di protezione.....	137
2.5	Modifiche strutturali e ricambi.....	137
2.6	Segnali - etichette.....	138
2.7	Rischi residui.....	138
2.7.1	Caduta di componenti	138
2.7.2	Componenti in rotazione	138
2.7.3	Energia elettrica	138
2.7.4	Superfici incandescenti	139
2.7.5	Pericolo di aspirazione	139
2.7.6	Pericolo di lesione agli ugelli d'immissione	139
2.8	Guasti - Anomalie.....	140
2.9	Evitare danni materiali.....	140
2.9.1	Perdite di tenuta e rottura delle tubazioni.....	140
2.9.2	Funzionamento a secco	140
2.9.3	Surriscaldamento	140
2.9.4	Blocco della pompa.....	141
2.9.5	Deflusso	141
2.9.6	Pericolo formazione di gelo.....	141
3	Descrizione	142
4	Trasporto e immagazzinamento temporaneo	143
4.1	Sollevarlo il gruppo di contro corrente da aggancio	143
5	Montaggio	144
5.1	Luogo di montaggio.....	144
5.1.1	Luogo di montaggio.....	144
5.1.2	Completezza	144
5.1.3	Fissaggio al pavimento	144
5.1.4	Trapanare i fori di fissaggio.....	144
5.1.5	Montaggio tassello ad espansione.....	144
5.1.6	Fissaggio impianto	144

5.1.7	Compensazione distanza	144
5.1.8	Allacciamento alla rete	144
5.2	Consiglio di montaggio	145
5.3	Collegamento elettrico.....	145
5.4	Collegamenti in loco	146
6	Messa in funzione	147
6.1	Riempire con acqua il gruppo di contro corrente da aggancio.....	147
6.2	Verificare che la pompa scorra facilmente	147
6.3	Accendere il gruppo di contro corrente da aggancio	148
7	Comando.....	149
7.1	Comando del gruppo di contro corrente da aggancio.....	149
7.1.1	Accendere e spegnere l'impianto	149
7.1.2	Funzione della regolazione aria	149
7.1.3	Luce accesa - spenta	149
7.1.4	Regolazione ugello a sfera.....	149
7.1.5	La calotta non e' calpestabile.....	149
7.1.6	Funzionamento ottimale dell'impianto.....	149
7.2	Uso del tubo di massaggio	150
7.2.1	Indicazione relativa all'uso del tubo di massaggio	150
7.2.2	Regolazione aria e tubo di massaggio	150
8	Guasti – anomalie.....	151
8.1	Panoramica	151
8.1.1	Controllo pompa dopo scatto di un interruttore/salvatore	152
9	Manutenzione	153
9.1	Cura	153
10	Impianto I	154
10.1	Dati tecnici.....	154
10.2	Misure	155
10.3	Schemi elettrici.....	156
10.4	Informazioni relative all'interruttore di posizione di sicurezza	157
10.5	Fissaggio dell'impianto al pavimento.....	158
10.6	Fissaggio dell'impianto con sostegno telescopico	
10.7	Disegni diversi.....	161

1 In relazione a questo documento

1.1 Come gestire queste istruzioni ang

Le presenti istruzioni costituiscono parte integrante del gruppo di contro corrente da aggancio. Il gruppo di contro corrente da aggancio è costruito e testato secondo gli standard di ingegneria accettati. Tuttavia un utilizzo non conforme, accompagnato da una manutenzione insufficiente o da interventi non autorizzati potrebbe dare origine a situazioni di pericolo e lesioni o danni di natura materiale. Leggere attentamente le istruzioni prima dell'uso.

- Conservare le istruzioni per tutta la durata di servizio del prodotto.
- Le istruzioni devono sempre essere accessibili al personale addetto al suo utilizzo e alla manutenzione.
- Consegnare le istruzioni all'eventuale successivo proprietario o utente del prodotto.




1.2 Documenti applicabili


- Elenco pezzi di ricambio.
- Elenco dei colli.

1.2.1 Simboli e mezzi di rappresentazione

Nelle presenti istruzioni sono utilizzati dei segnali di pericolo che avvisano di possibili danni alle persone.

- Leggere sempre e rispettare i segnali.

Simbolo di pericolo	Parola di avviso	Funzione
	PERICOLO	Pericolo per le persone. Il mancato rispetto provoca la morte o ferite di grave entità.
	AVVISO	Pericolo per le persone. Il mancato rispetto può provocare la morte o ferite di grave entità.
	PRUDENZA	Pericolo per le persone. Il mancato rispetto può provocare ferite di lieve entità.

Simbolo di pericolo	Parola di avviso	Funzione
	–	Avvertenze per evitare danni materiali, per la comprensione o l'ottimizzazione dei processi di lavoro.

Per illustrare il corretto utilizzo, sono state appositamente redatte informazioni importanti e avvertenze tecniche.

Simbolo	Significato - funzione
→	Istruzioni rapide
1.	Istruzioni in più fasi
2.	→ Rispettare la sequenza delle fasi.

2 Sicurezza

2.1 Utilizzo conforme

Per installazione in tutte le esecuzioni di piscine, come attrazione, fitness, bagno ad onde o a bollicine d'aria, massaggio sott'acqua dopo richiesta e consiglio medico, nuotare senza virata.

Il rispetto delle informazioni riportate di seguito rappresenta un uso conforme:

- Il presente manuale.

Il gruppo di contro corrente da aggancio può essere messo in funzione solo entro i limiti d'impiego.

Fare attenzione che la temperatura dell'acqua non superi 35°C.

Un utilizzo diverso o non corrispondente a quanto indicato è da ritenersi non conforme, ad es. in presenza di una temperatura dell'acqua superiore.

2.1.1 Possibili applicazioni improprie

- Fissaggio insufficiente dell'impianto.
- Funzionamento dell'impianto non riempito.
- Apertura e manutenzione del gruppo di contro corrente da aggancio da parte di personale non qualificato.

2.2 Qualifiche del personale

Il gruppo di contro corrente da aggancio non è destinato all'utilizzo da parte di persone, bambini compresi, con ridotte capacità fisiche, motorie o psichiche, insufficiente esperienza o inadeguate conoscenze, salvo il caso in cui siano sorvegliate da una persona responsabile della loro sicurezza o abbiano ricevuto istruzioni sul funzionamento dell'apparecchio. I bambini devono essere sorvegliati al fine di evitare che non giochino con l'apparecchio.

- ➔ Assicurarsi che tutti i lavori siano effettuati solo da personale adeguatamente formato, con le seguenti qualifiche tecniche:
 - Per gli interventi sui componenti meccanici, ad esempio sostituzione del cuscinetto a sfera o della tenuta meccanica: meccanico specializzato.
 - Per gli interventi all'impianto elettrico: elettricista specializzato.

- Il personale ha letto il presente manuale in ogni sua parte e ha compreso le fasi di lavoro che si rendono necessarie.
- Verificare che i seguenti requisiti siano rispettati:
 - Il personale che non sia in grado di dimostrare il possesso delle necessarie qualifiche, dovrà essere sottoposto a un adeguato corso di formazione prima che gli siano affidate attività tipiche di questo impianto.
 - Le competenze del personale, ad es. per gli interventi sul prodotto, sui componenti elettrici o sui dispositivi idraulici dovranno essere definite sulla base della qualifica e delle mansioni del medesimo.
 - Il personale ha letto il presente manuale in ogni sua parte e ha compreso le fasi di lavoro che si rendono necessarie.

2.3 Norme di sicurezza

La responsabilità del rispetto di tutte le norme di legge e regolamenti applicabili è del gestore dell'impianto.

- Durante l'utilizzo del gruppo di contro corrente da aggancio prestare attenzione alle seguenti norme:
 - Il presente manuale.
 - Cartelli di avvertenza e segnalazione posti sul prodotto.
 - Documenti applicabili.
 - Le norme nazionali vigenti in materia di prevenzione degli infortuni.
 - Le norme interne in materia di lavoro, funzionamento e sicurezza definite dal gestore.

2.4 Dispositivi di protezione

L'intervento su componenti in movimento, come ad es. alla frizione, può provocare lesioni gravi.

- Utilizzare il gruppo di contro corrente da aggancio solo con la calotta.

2.5 Modifiche strutturali e ricambi

Variazioni o modifiche possono compromettere la sicurezza operativa.

- Apportare variazioni o modifiche al gruppo di contro corrente da aggancio solo previo accordo con il produttore.

- Utilizzare esclusivamente ricambi o accessori originali, autorizzati dal produttore.

2.6 Segnali - etichette

- Tutti i segnali - etichette presenti sul gruppo contro corrente devono essere chiaramente leggibili.

2.7 Rischi residui

2.7.1 Caduta di componenti

Gli occhielli per il trasporto presenti sul motore sono progettati per il solo peso del motore. Se utilizzati per il gruppo contro corrente da aggancio completo, gli occhielli possono rompersi.

- Fissare il gruppo contro corrente da aggancio solo al basamento.
- Utilizzare esclusivamente apparecchi di sollevamento e mezzi d'imbragatura idonei e in perfette condizioni tecniche!
- Non sostare sotto i carichi sospesi!

2.7.2 Componenti in rotazione

La presenza di componenti in rotazione non protetti può rappresentare un pericolo di tagli e di schiacciamento.

- Tutti gli interventi dovranno essere eseguiti a gruppo contro corrente da aggancio fermo.
- Prima di effettuare qualsiasi tipologia di intervento, assicurarsi che il gruppo contro corrente da aggancio sia messo in sicurezza e non possa riaccendersi.
- Subito dopo la fine dei lavori, tutti i dispositivi di sicurezza dovranno essere ripristinati e rimessi in funzione.

2.7.3 Energia elettrica

I lavori all'impianto elettrico comportano un maggiore pericolo di scariche elettriche a causa dell'ambiente umido.

Allo stesso modo un montaggio eseguito in maniera non conforme dei conduttori di terra, come ad es. l'ossidazione o la rottura del cavo, può produrre scariche elettriche.

- Rispettare le norme VDE e quelle previste dalla società di erogazione dell'energia elettrica.

- Le piscine e le loro aree di protezione dovranno essere realizzate in conformità con DIN VDE 0100-702
- Prima di effettuare lavori sull'impianto elettrico, prendere le seguenti misure precauzionali:
 - Staccare l'impianto dall'alimentazione elettrica.
 - Apporre il cartello di avvertenza: "Non attivare! Lavori in corso sull'impianto".
 - Verificare l'assenza di tensione elettrica.
- Verificare regolarmente che l'impianto elettrico si trovi in uno stato di corretto funzionamento.

2.7.4 Superfici incandescenti

Il motore elettrico può raggiungere una temperatura di 70 °C. Ciò comporta il rischio di ustioni.

- Non toccare il motore durante il funzionamento.
- Prima di effettuare interventi sul gruppo contro corrente, lasciare raffreddare il motore.

2.7.5 Pericolo di aspirazione



AVVISO! I seguenti rischi potrebbero verificarsi:

- Aspirazione, assorbimento o incastramento del corpo o di parti del corpo, vestiario, gioielli oppure annodamenti di capelli - Pericolo di annegamento!
- Osservare la distanza di installazione dalla parete vasca ≤ 45 mm.
- Non usare mai il gruppo senza copertura (7) o senza copertura luce (41).
- Usare costumi da bagno aderenti.
- Con capelli lunghi usare cuffia.
- Controllare e pulire regolarmente le aperture di aspirazione.

2.7.6 Pericolo di lesione agli ugelli d'immissione

Le bocchette d'immissione e gli accessori di massaggio lavorano con pressione alta e con alta velocità di scorrimento. Queste possono provocare pericoli agli occhi oppure ad altre parti del corpo sensibili.

- Evitare contatto diretto di questi parti del corpo con gli ugelli di immissione o con gli accessori di massaggio.

2.8 Guasti - Anomalie

- In caso di guasti - anomalie arrestare immediatamente l'impianto e disattivarlo.
- Predisporre l'immediata risoluzione dei guasti - anomalie.

Pompa bloccata

Se una pompa bloccata viene azionata più volte consecutivamente, il motore può danneggiarsi. Prestare attenzione ai seguenti punti:

- Non azionare mai il gruppo di contro corrente da aggancio più volte consecutivamente.
- Ruotare l'albero motore.
- Pulire la pompa.

2.9 Evitare danni materiali

2.9.1 Perdite di tenuta e rottura delle tubazioni

Oscillazioni ed espansioni termiche possono provocare la rottura delle tubazioni.

Installare il gruppo di contro corrente da aggancio in maniera tale da ridurre la propagazione del rumore. Usare gli antivibranti inclusi.

Rispettare le norme di legge.

Eccessivo carico puo' provocare danneggiamenti.

- La calotta non e' calpestabile. Non usare come blocco di partenza.

2.9.2 Funzionamento a secco

Causa funzionamento a secco, le tenute meccaniche o i componenti in plastica possono rompersi in pochi secondi.

- Non lasciare girare la pompa a secco. Ciò vale anche per i controlli di rotazione.
- Prima dell'avvio procedere allo sfiato della pompa e del tubo di aspirazione.

2.9.3 Surriscaldamento

I seguenti fattori possono dare luogo a un surriscaldamento della pompa:

- Protezione - salvamotore impostato in maniera non corretta.
- Feritoia di ventilazione intasata da foglie, rami ecc.
- Parete di guida mancante

- Impostare gli interruttori di protezione.
- Il gruppo deve funzionare solo con parete guida (55). Vedi pagina 162 figura 12.

2.9.4 Blocco della pompa

La presenza di sporco nel tubo di aspirazione può intasare la pompa e bloccarla.

- Se necessario liberare le apertura di aspirazione da corpi estranei (rami, foglie, vestiario, ecc.).
- Prima di azionare la pompa, a seguito di un periodo prolungato di fermo o di immagazzinamento, verificarne la scorrevolezza.

2.9.5 Deflusso

Insufficiente deflusso (gocciolamento) può danneggiare il motore.

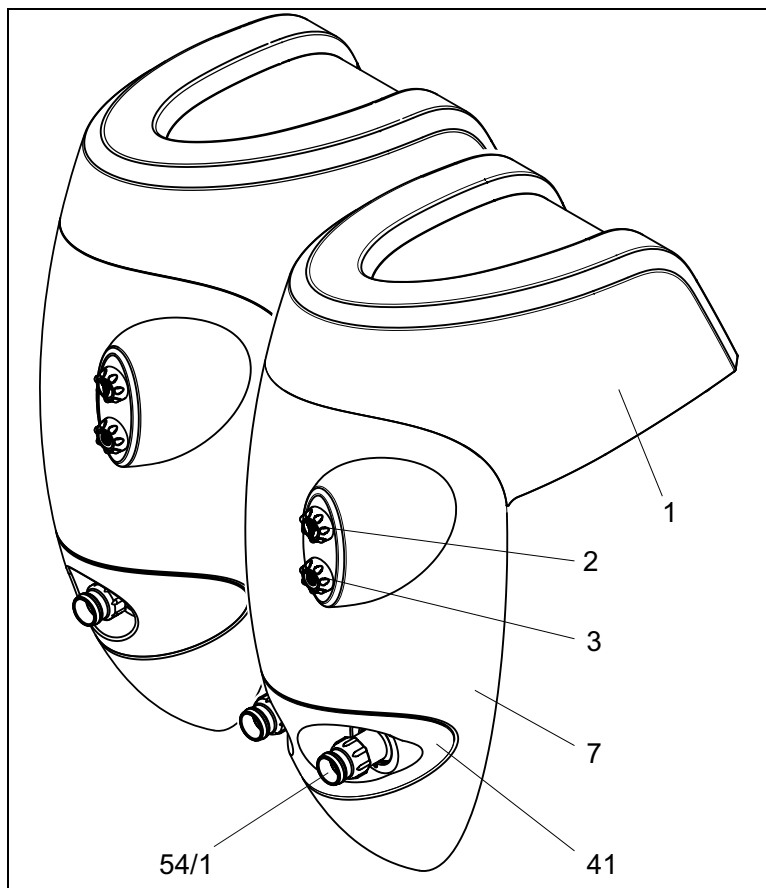
- Non ostruire né chiudere i punti di deflusso tra corpo pompa e il motore.

2.9.6 Pericolo formazione di gelo

- Svuotare per tempo la pompa e e le tubazioni esposti al gelo.
- Per la stagione invernale togliere il gruppo di contro corrente da aggancio dalla vasca, scaricare l'acqua e metterlo in un locale asciutto.

3 Descrizione

Componenti



- | | |
|--------------------------|---------------------|
| 1 Calotta | 7 copertura |
| 2 luce accesa/spenta | 41 copertura luce |
| 3 impianto acceso/spento | 54/1 ugello a sfera |

Funzione

Il gruppo contro corrente da aggancio aspira l'acqua dalla piscina attraverso la condotta di aspirazione e la pompa passando dalla condotta di mandata e attraverso l'ugello a sfera (gli ugelli a sfera) nuovamente in piscina.

4 Trasporto e immagazzinamento temporaneo



Corrosione provocata dallo stoccaggio in ambiente umido, a temperature variabili!

L'acqua di condensa può aggredire gli avvolgimenti e i componenti metallici.

- Immagazzinare temporaneamente il gruppo contro corrente da aggancio in un ambiente asciutto, a temperatura quanto più possibile costante.

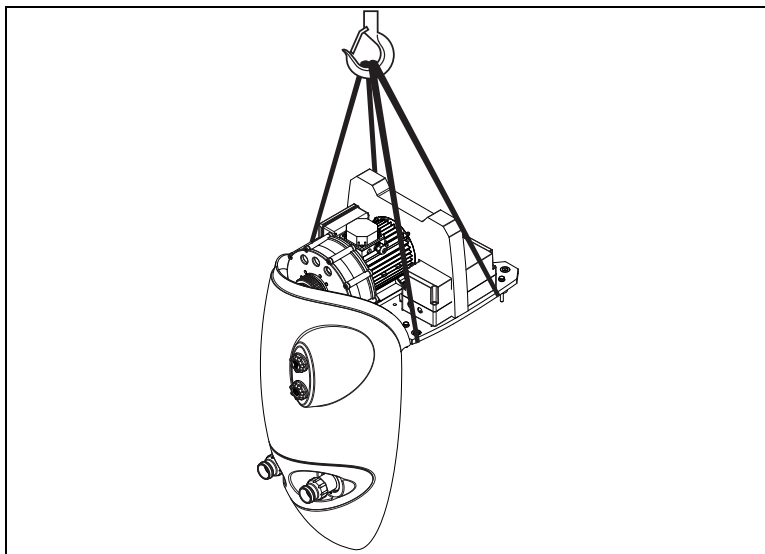
4.1 Sollevare il gruppo di contro corrente da aggancio



AVVISO! Morte o schiacciamento degli arti a seguito di caduta delle merci trasportate!

Gli occhielli per il trasporto presenti sul motore sono progettate esclusivamente per il peso del motore.

- Utilizzare esclusivamente apparecchi di sollevamento e mezzi d'imbragatura idonei, aventi una portata sufficiente.
- Agganciare il gruppo contro corrente solamente al basamento.
- Non sostare sotto i carichi sospesi!



5 Montaggio

5.1 Luogo di montaggio

5.1.1 Luogo di montaggio

- Scegliere il punto di montaggio e prepararlo come a pagina 159 figura 6. Se il gruppo e' per una piscina fuori terra deve essere usato il sostegno telescopico di sicurezza. Vedi pagina 161 figura 9.

5.1.2 Completezza

- Controllare la completezza del gruppo usando L#elenco dei colli.

5.1.3 Fissaggio al pavimento

- Appoggiare il gruppo a bordo vasca e segnare i fori di fissaggio.

5.1.4 Trapanare i fori di fissaggio

- Sollevare il gruppo e trapanare Ø 10 mm ai punti segnati.

5.1.5 Montaggio tassello ad espansione

- Inserire i tasselli ad espansione (25) e avvitare gli antivibranti (26)- vedi pagina 160 figura 7 & 8. Fare attenzione che i tasselli e gli ammortizzatori siano ben fissati al fondo, in modo che il gruppo abbia una sede fissa.

5.1.6 Fissaggio impianto

- Posizionare il gruppo sugli antivibranti e fissare con le viti a testa esagonale (32) con i dischi dentati (31) e le rosette (30) – vedi pagina 160 figura 7 & 8.

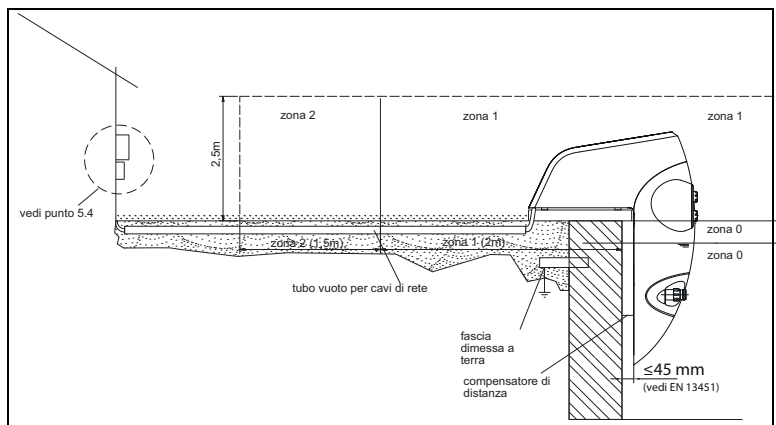
5.1.7 Compensazione distanza

- Con la compensazione viene regolata la distanza tra corpo e bordo vasca. Questo da' al gruppo un'ulteriore stabilita'.

5.1.8 Allacciamento alla rete

- Prima dell'allacciamento alla rete deve essere rispettato il punto 5.3 Collegamento elettrico e il punto 5.4 Collegamenti in loco.

5.2 Consiglio di montaggio



5.3 Collegamento elettrico



AVVISO! Un collegamento non corretto comporta il rischio di scariche elettriche!

- Rispettare le norme VDE ed quelle previste dalla società di erogazione dell'energia elettrica.
- Montare i gruppi contro corrente da aggancio per piscina conforme normativa DIN VDE 0100-702
- Installare un dispositivo di separazione per l'interruzione dell'alimentazione elettrica (Apertura contatto adatta alla categoria di sovratensione III).



AVVISO! Pericolo di scarica elettrica a causa di tensione sul corpo pompa.

- Impostare correttamente una protezione – salvamotore. Prestare attenzione ai valori riportati sulla targhetta.
- Proteggere il circuito elettrico con un interruttore differenziale, tipo $\Delta N \leq 30 \text{ mA}$.
- Utilizzare solo cavi di una tipologia conforme a quanto indicato dalle norme regionali.
- Adeguare la sezione minima del cavo, alle prestazione del motore e la lunghezza.

- Nel caso in cui possano delinearsi situazioni di pericolo, prevedere un interruttore per lo spegnimento di emergenza ai sensi di DIN EN 809.

5.4 Collegamenti in loco

Queste parti non sono comprese nella fornitura e devono essere preparate prima del montaggio dell'impianto.

- Interruttore corrente di guasto $I\Delta N \leq 30 \text{ mA}$.
- Fusibile 16 A ritardato a 230V e 400 V.
- Interruttore onnipolare con identificazione 0- e 1-.

6 Messa in funzione



Il funzionamento a secco danneggia il gruppo di contro corrente da aggancio!

→ Assicurarsi che la pompa sia sempre riempita di acqua. Ciò vale anche per i controlli della direzione di rotazione.

6.1 Riempire con acqua il gruppo di contro corrente da aggancio.

1. Togliere la calotta.



La calotta e' solo inserita: Non servono utensili.

→ Non usare forza.

2. Con l'aiuto della pompa a mano a corredo – applicata sul basamento - sfiatare l'impianto come segue. Vedi pagina 163 figura 11.

- Inserire il tubo della pompa a mano sul rubinetto di sfogo della pompa.
- Aprire il rubinetto di sfogo in senso anti orario.
- Chiudere il rubinetto di sfogo in senso orario e sfilare il tubo della pompa a mano.
- Riposizionare la pompa a mano nel supporto previsto.



→ Chiudere la regolazione aria, perché potrebbe essere aspirata aria.

3. Rimontare la calotta.



→ Fare attenzione che l'interruttore di posizione sia correttamente innestato. Vedi pagina 158 figura 5.

6.2 Verificare che la pompa scorra facilmente

Successivamente a un tempo di fermo prolungato, è necessario verificare la scorrevolezza della pompa, dopo averla spenta e scollegata dalla rete elettrica.

- Inserire un cacciavite nel taglio all'estremità dell'albero motore, lato ventola, e quindi ruotare.
- oppure –
- Nel caso in cui sull'estremità dell'albero motore non sia presente alcun taglio: Togliere il copriventola e ruotare la ruota della ventola manualmente, nel verso di rotazione del motore.

6.3 Accendere il gruppo di contro corrente da aggancio

Premesse:

- Impianto riempito di acqua.
- Calotta montata



Il funzionamento a secco danneggia la pompa!

- Sfiatare la pompa e la tubazione di aspirazione.

4. Accendere il gruppo contro corrente da aggancio



Se la pompa del gruppo contro corrente da aggancio è dotata di un motore trifase, e questo ruota nella direzione errata, il gruppo di contro corrente da aggancio sarà più rumoroso e avrà una portata minore.

5. Per i motori trifase: Prestare attenzione che il motore ruoti nella direzione della freccia incollata. In caso di rotazione sbagliata, rivolgersi a un elettricista specializzato. Controllo mediante freccia di rotazione sul copriventola. Con breve azionamento della protezione questo è possibile anche senza calotta montata.
6. Verificare la tenuta della tenuta meccanica.

7 Comando

7.1 Comando del gruppo di contro corrente da aggancio.

7.1.1 Accendere e spegnere l'impianto

- Accensione e spegnimento dell'impianto avviene premendo il tasto pneumatico montato sulla copertura. Vedi pagina 162 figura 10.

7.1.2 Funzione della regolazione aria

- La regolazione aria rende possibile aspirare aria attraverso l'ugello e così raggiungere un bagno perlato. Vedi pagina 162 figura 10.

7.1.3 Luce accesa - spenta

- L'accensione e lo spegnimento della luce avviene premendo il tasto pneumatico montato sulla copertura. Vedi pagina 162 figura 10.

7.1.4 Regolazione ugello a sfera

- L'ugello a sfera e' orientabile. Normalmente mettere l'ugello in posizione orizzontale oppure leggermente verso l'alto. Si raggiunge così il massimo effetto di nuoto contro corrente.
- L'ugello a sfera prima della messa in funzione e' girato in senso anti orario ed e' aperto completamente.

7.1.5 La calotta non e' calpestabile



Danneggiamento della calotta.

- Non montare sulla calotta oppure sottoporre questa a forti carichi.
- Non usare come blocco di partenza.

7.1.6 Funzionamento ottimale dell'impianto



In caso di livello acqua non ottimale si potrebbe verificare un funzionamento insufficiente dell'impianto.

- Osservare il livello dell'acqua ottimale. Vedi pagina 163 figura 13 e segno sull'impianto.

7.2 Uso del tubo di massaggio

7.2.1 Indicazione relativa all'uso del tubo di massaggio

- L'uso del tubo di massaggio, il massaggio, dovrebbe avvenire dopo conferma del medico. Deve essere fatta attenzione che il tubo di massaggio non venga usato da bambini.
- Nel modello Badu ® Jet Stella il giunto cieco a corredo dovrebbe essere montato sul secondo ugello in caso di uso di tubo di massaggio. Così si ottiene un ottimo massaggio.

7.2.2 Regolazione aria e tubo di massaggio

- Prima del massaggio deve essere chiusa la regolazione dell'aria, in quanto per l'aumento di pressione, esce acqua.

8 Guasti – anomalie



È normale che occasionalmente si verifichi la fuoriuscita di alcune gocce di acqua dalla tenuta meccanica. Ciò vale in particolare durante la fase di avvio. In funzione delle qualità dell'acqua e del numero di ore di esercizio la tenuta meccanica può perdere.

→ In caso di fuoriuscita permanente dell'acqua, sostituire la tenuta meccanica.



In caso di irregolarità contattare dapprima il costruttore della piscina.

8.1 Panoramica

Guasto	Possibile causa	Rimedio
L'impianto non si accende.	Interruttore di posizione non innestato bene.	→ Controllare la sede della calotta
Il gruppo contro corrente da aggancio viene messo fuori uso dalla protezione/salvatore	Sovraccarico	→ Controllare il gruppo contro corrente da aggancio. Vedere capitolo 8.1.1 Pagina 153.
La pompa del gruppo contro corrente da aggancio e' bloccata.	Tenuta meccanica incollata a seguito di fermo prolungato.	→ Ruotare l'albero motore. Vedere capitolo 6.2, Pagina 148. → Pulire la pompa.
Dalla pompa fuoriesce costantemente acqua.	Tenuta meccanica perde.	→ Sostituire la tenuta meccanica.
Il motore è molto rumoroso	Cuscinetto a sfera difettoso	→ Chiedere a un meccanico di sostituire il cuscinetto.

Guasto	Possibile causa	Rimedio
Il gruppo contro corrente da aggancio e' acceso ma non esce nessun getto d'acqua	-Aria nel sistema -Aspirazione perde -Rubinetto di sfianto non tiene oppure non e' chiuso	→ Fissare raccordi, eventualmente sostituire le guarnizioni → Sfiatare la pompa. Vedi capitolo 6.1 pagina 148

8.1.1 Controllo pompa dopo scatto di un interruttore/salvamotore

Se il motore è stato disattivato dal contatto di protezione - salvamotore, occorre procedere come segue:

- Staccare l'alimentazione elettrica.
 - Ruotare l'albero motore sul lato della ventola utilizzando un cacciavite e quindi verificarne la scorrevolezza.

L'albero motore si muove con difficoltà:

- Togliere il cacciavite.
 - Informare il servizio clienti e sottoporre il gruppo di contro corrente da aggancio a ispezione.

L'albero motore si muove con facilità:

- Togliere il cacciavite.
 - Ripristinare la tensione elettrica



Se la pompa e' bloccata, il motore può essere danneggiato dalla accensione ripetuta.

- Assicurarsi che il gruppo contro corrente da aggancio sia acceso una sola volta.
 - Attendere che il motore sia raffreddato. Infine ripristinare il salvamotore.
 - Sottoporre a verifica da parte di un elettricista specializzato l'alimentazione elettrica, i fusibili e l'assorbimento di corrente.
 - Se il contatto di protezione - salvamotore provocano una nuova interruzione del motore, contattare il servizio clienti

9 Manutenzione



- Prima di qualsiasi intervento di manutenzione staccare l'impianto dalla rete.

Wann?	Was?
Regolarmente	<ul style="list-style-type: none"> → Controllare tenuta della pompa. → Controllare il fissaggio e pulire l'impianto → Collegamenti elettrici in generale → Attacco potenziale libero separato
In caso di pericolo di gelo	<ul style="list-style-type: none"> → Togliere l'impianto dalla vasca, svuotarlo e metterlo in un luogo asciutto.



- La pompa può essere riparata solamente dal costruttore oppure un'officina autorizzata.
- Se la pompa perde l'impianto non deve essere usato e deve essere scollegato dalla rete.
- Dopo i lavori di manutenzione ripristinare tutti i sistemi di sicurezza. Vedi capitolo 6 pagina 148.

9.1 Cura

In caso di necessità, pulire l'impianto con acqua e passare con un panno umido. **Non usare prodotti abrasivi!**

Per eventuali pulizie usare detergente per superfici acriliche. Sporco più ostinato può essere rimosso con acqua calda e detergente liquido lieve oppure con lisciva di sapone.

Depositi calcarei sono da togliere con aceto di acquavite e acqua. Graffi leggeri oppure punti ruvidi su superfici lucide, sono da togliere solamente con prodotti speciali acquistabili presso distributori di prodotti sanitari.

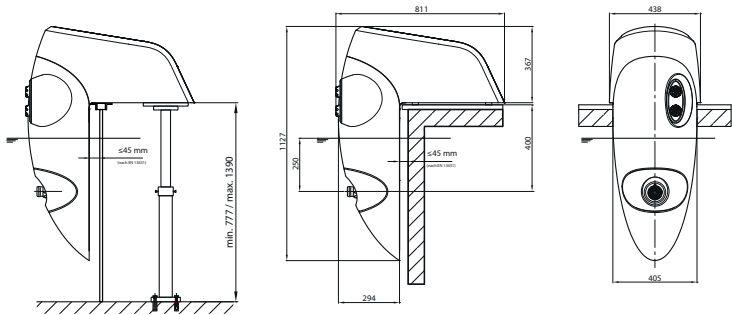
10 Impianto I

10.1 Dati tecnici

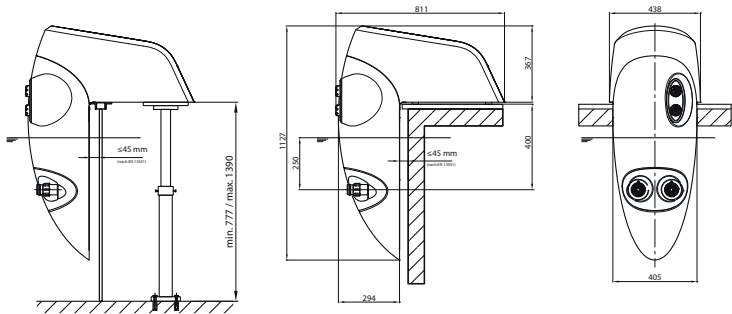
	BADU°Jet perla	BADU°Jet riva	BADU°Jet stella
Pompa Jet	21-81/31 G	21-81/32 G 21-81/32 RG	21-81/33 G
Tensione (V)	3 N~ 400/230 V / 1~ 230 V	3 N~ 400/230 V / 1~ 230 V	3 N~ 400/230 V
Portata pompa (m ³ /h)	40/40	58/54	75
Assorbimento P1 (kW)	2,10/2,30	3,30/2,90	3,80
Resa P2 (kW)	1,60/1,60	2,60/2,20	3,00
Pressione all'ugello (bar)	0,90/0,90	1,10/1,00	1,00
Velocita' di corrente a 2m dall'ugello (m/s)	1,10/1,10	1,20/1,15	1,40
Pressione di mas- saggio (bar) massimo	1,20/1,20	1,60/1,60	1,60
Numero ugelli Ø 40 mm (pezzi)	1/1	1/1	2
Ugelli orientabili (gradi)	60	60	60
Comando	Pneumatico	Pneumatico	Pneumatico
Accensio- ne/spegnimento dalla vacca	Si	Si	Si
Attacco tubo di mass- aggio	Sovrapprezzo	Sovrapprezzo	Sovrapprezzo
Attacco pulsatore	Sovrapprezzo	Sovrapprezzo	Sovrapprezzo
Sostegno telescopico	Sovrapprezzo	Sovrapprezzo	Sovrapprezzo
livelli di emissione acustica Lwa/db(A)	69,2/77	70,5/79	70,7/79
Peso (kg)	3~/1~ 36/41 / 39*)/44*)	3~/1~ 52/52 / 55*)/55*)	3~ 54/60

10.2 Misure

BADU®Jet *perla*[®]
BADU®Jet *riva*[®]



BADU®Jet *stella*[®]



22.02.2012 TB-b_mz_bj_perla_riva_stella.ai

Figura 1

10.3 Schemi elettrici

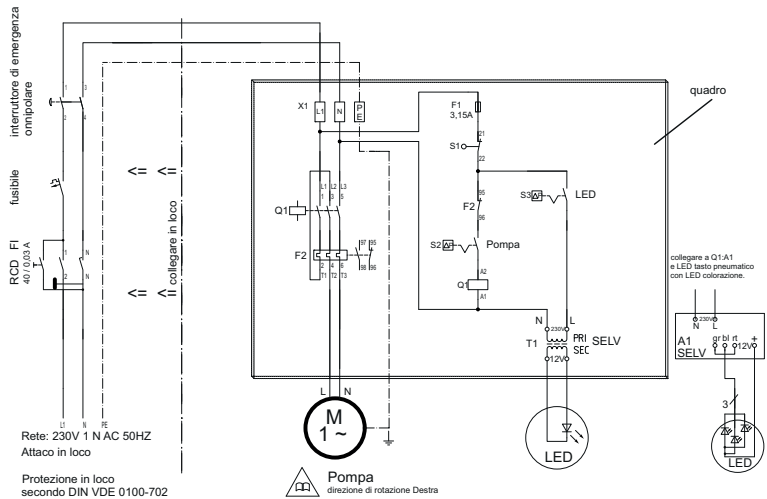


Figura 2

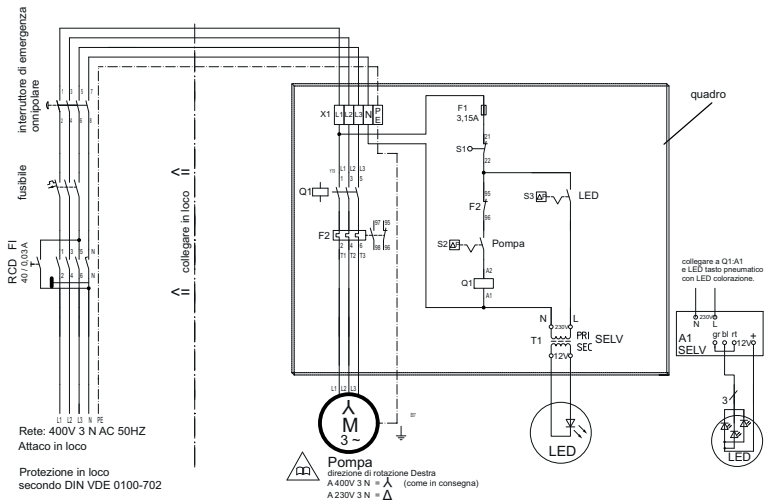


Figura 3

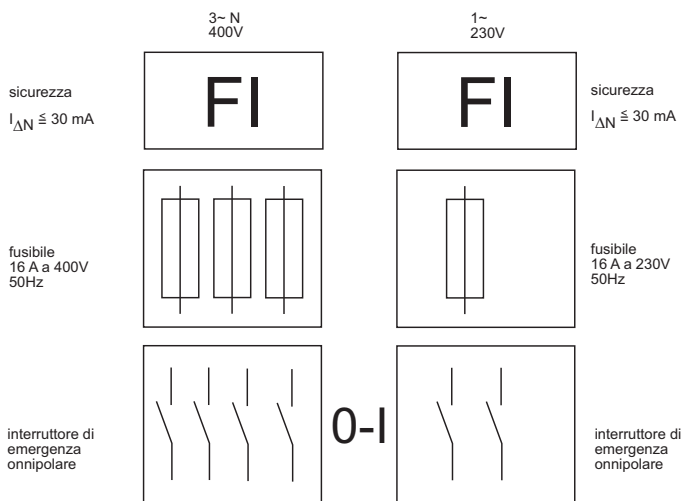


Figura 4

10.4 Informazioni relative all'interruttore di posizione di sicurezza

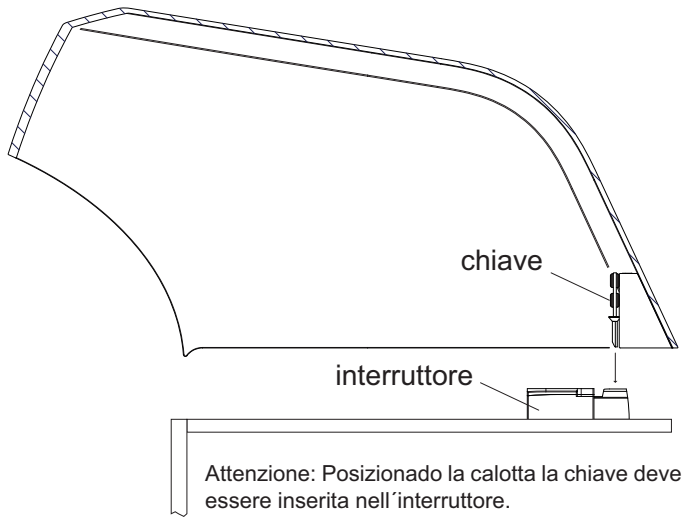
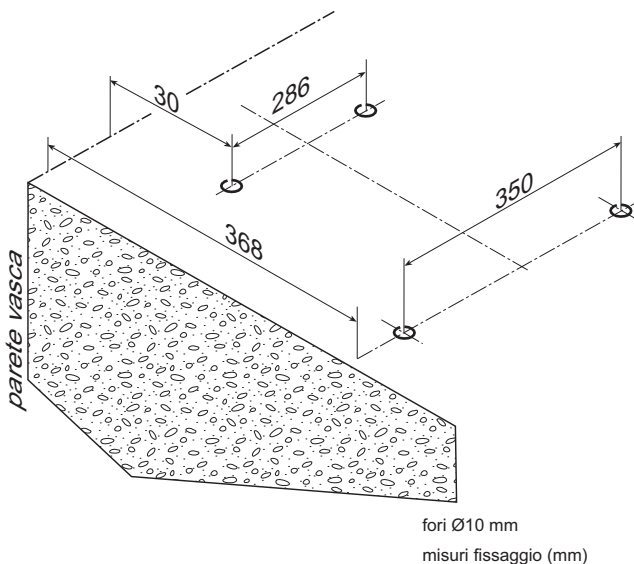


Figura 5

10.5 Fissaggio dell'impianto al pavimento

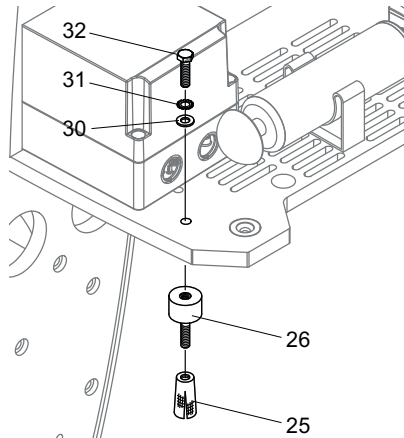
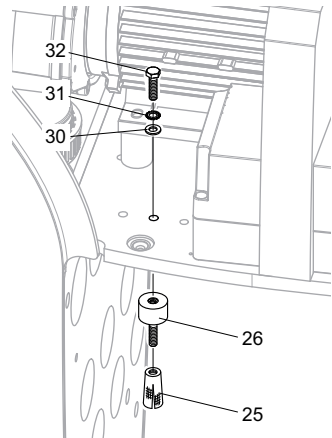
Distanza fori per l'installazione in piscine fisse.

BADU® Jet perla³
BADU® Jet riva=
BADU® Jet stella[★]



12.12.2012 TB-b befestigungsbohrungen.ai

Figura 6

**Figura 7****Figura 8**

Pos.	Q.ta'	Descrizione	Modello
25	4	Tassello ad espansione	2306.006.006
26	4	Ammortizzatore M8 x 36 mm	2306.006.005
30	4	Rosetta d=8,4 x 24 mm, AISI 304	5879.021.080
31	4	Disco dentato d=8,4 mm, AISI 304	5876.797.080
32	4	Vite a testa esagonale M8 x 25 mm, AISI 304	5879.330.825

10.6 Fissaggio dell'impianto con sostegno telescopico

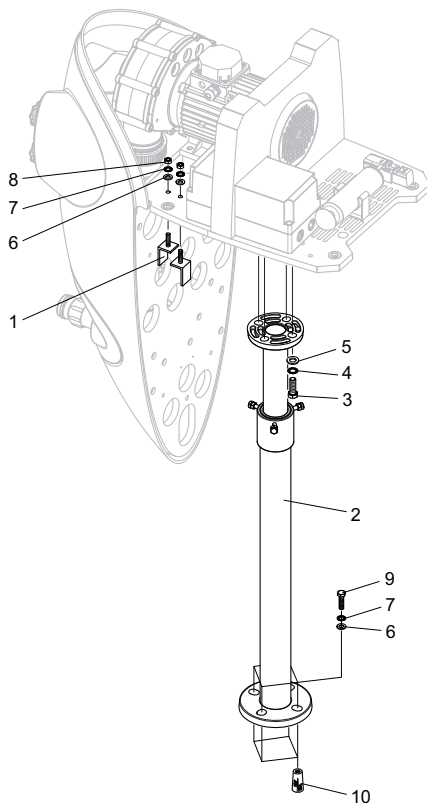


Figura 9

Pos.	Q.ta'	Descrizione	Modello
1	4	Gomito	231.9007.001
2	1	Sostegno telescopico	2319.851.000
3	4	Vite a testa esagonale M12 x 35 mm Plastica	5869.331.235
4	4	Disco dentato Ø 13 mm, AISI 304	5876.797.120
5	4	Rosetta Ø 13 mm, AISI 304	5871.251.200
6	8	Rosetta Ø 8,4 mm, AISI 304	5879.021.080
7	8	Disco dentato Ø 8,4 mm, AISI 304	5876.797.080
8	4	Dado M 8, AISI 316	5879.340.800
9	4	Vite a testa esagonale M8 x 50 mm, AISI 304	5879.330.850
10	4	Tassello ad espansione M8, Ottone	5879.330.816

10.7 Disegni diversi

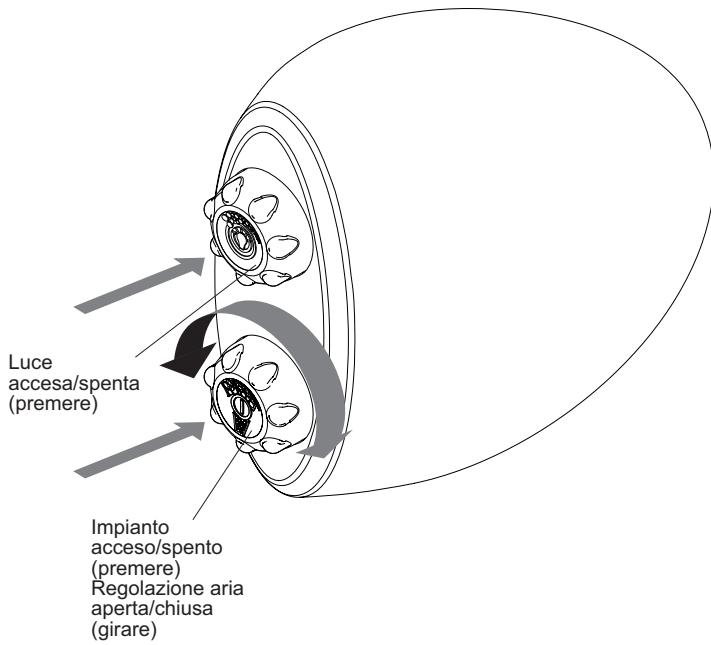


Figura 10

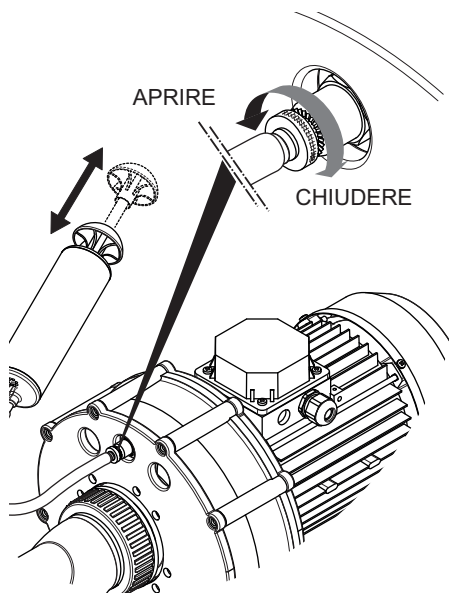


Figura 11

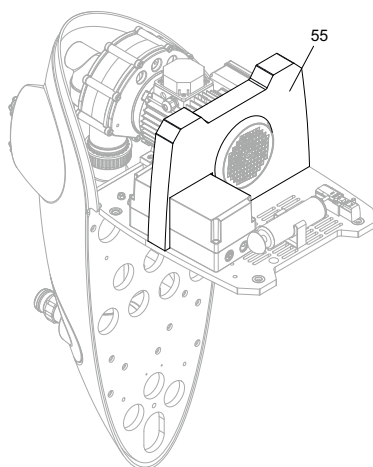


Figura 12

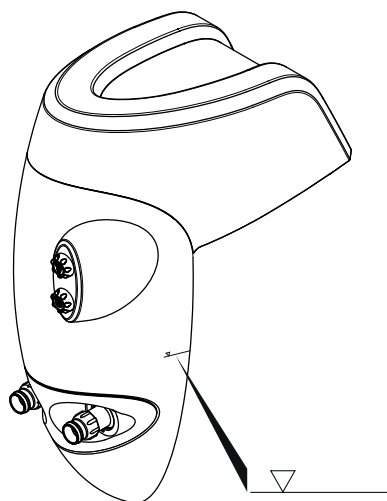


Figura 13

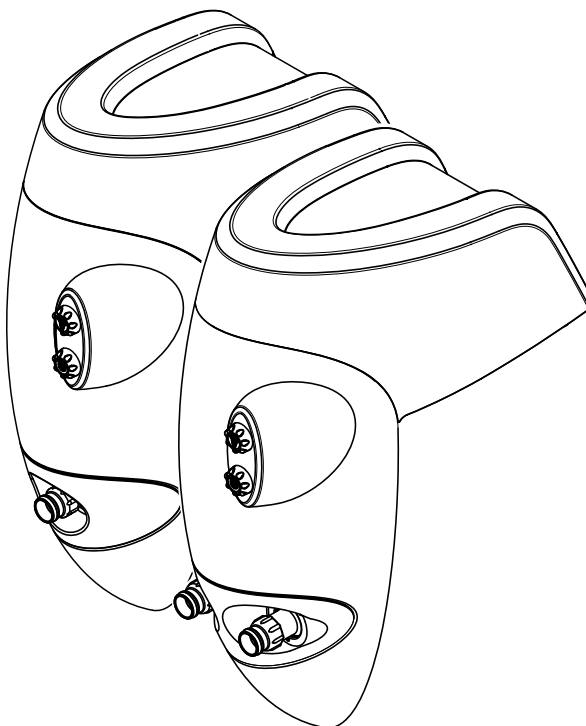
ES

Instrucciones originales para el manejo para

BADU® Jet *perla*³

BADU® Jet *riva*₌

BADU® Jet *stella*[★]



Índice de contenidos

1	En referencia a este documento	166
1.1	Manejo de estas instrucciones	166
1.2	Documentación vigente	166
1.2.1	Símbolos y tipos de representación	166
2	Seguridad.....	168
2.1	Uso previsto	168
2.1.1	Posibles malos usos	168
2.2	Cualificación del personal	168
2.3	Reglamentos para la seguridad	169
2.4	Dispositivos de protección.....	169
2.5	Modificaciones estructurales y piezas de repuesto	169
2.6	Rótulos	170
2.7	Resto de riesgos	170
2.7.1	Partes desprendibles	170
2.7.2	Partes rotantes.....	170
2.7.3	Energía eléctrica	170
2.7.4	Superficies calientes	171
2.7.5	Peligro por succión.....	171
2.7.6	Riesgo de lesiones junto a las toberas de aspiración 171	
2.8	Fallas 171	
2.9	Evitar daños	172
2.9.1	Filtraciones y ruptura de conductos	172
2.9.2	Marcha en seco	172
2.9.3	Sobrecalentamiento.....	172
2.9.4	Bloqueo de la bomba	173
2.9.5	Salida del drenaje	173
2.9.6	Peligro de hielo	173
3	Descripción.....	174
4	Transporte y almacenamiento provisional	175
4.1	Elevar el contra-propulsor de instalaciones de piscina....	175
5	Instalación	176
5.1	Lugar de montaje	176
5.1.1	Sitio de instalación	176
5.1.2	Integridad	176
5.1.3	Sujeción al suelo.....	176
5.1.4	Perforar orificios de montaje	176
5.1.5	Incorporar anclaje tipo expansión de metal.....	176

	5.1.6	Sujetar instalación.....	176
	5.1.7	Compensación de distancias	176
	5.1.8	Conexión a la red.....	176
	5.2	Propuesta de trazado	177
	5.3	Conexión eléctrica.....	177
	5.4	Conexión montaje lateral.....	178
6		Puesta en marcha.....	179
	6.1	Llenar con agua el contra-propulsor instalaciones de piscina.....	179
	6.2	Compruebe el buen funcionamiento de la bomba.....	180
	6.3	Encender el contra-propulsor de instalaciones de piscina.....	180
	6.4	einschalten	180
7		Manejo.....	181
	7.1	Manejo de la instalación-piscina contracorriente.....	181
	7.1.1	Conectar y desconectar la instalación.....	181
	7.1.2	Función de regulación de aire.....	181
	7.1.3	Luz encender-apagar	181
	7.1.4	Configurar inyector esférico	181
	7.1.5	Cobertura superior no deslizable.....	181
	7.1.6	Permitir el funcionamiento óptimo de la instalación	181
	7.2	Utilización del masaje subacuático.....	182
	7.2.1	Advertencia sobre el masaje subacuático.....	182
	7.2.2	Regulación de aire y masaje subacuático.....	182
8		Fallas.....	183
	8.1	Resumen.....	183
	8.1.1	Comprobar, después de la activación de la bomba, el control protección de contactos / control automático	184
9		Mantenimiento/mantenimiento preventivo	185
	9.1	Instrucciones para el cuidado.....	185
10		Anexo I.....	186
	10.1	Datos técnicos.....	186
	10.2	Medida	187
	10.3	Diagramas de circuitos.....	188
	10.4	Información sobre la posición de seguridad del conector.....	189
	10.5	Sujeción de la instalación en el suelo.....	190
	10.6	Sujeción de la instalación en el suelo.....	192
	10.7	Dibujos diversos	193

1 En referencia a este documento

1.1 Manejo de estas instrucciones

Estas instrucciones son parte del contra-propulsor de instalaciones de piscina. El propulsor-contador de instalaciones de piscina fue producido y auditado siguiendo la normativa oficial en tecnología. No obstante pueden producirse peligros corporales y para la propia vida o daños materiales, por un uso indebido, por un mantenimiento inadecuado o una intervención incorrecta. Leer atentamente las instrucciones antes del uso. Leer las instrucciones atentamente antes del uso.

- Seguir las instrucciones durante la vida útil del producto.
- Poner siempre las instrucciones siempre a disposición del personal de servicio o mantenimiento.
- Retransmitir las instrucciones a cada poseedor subsiguiente o usuario del producto.

1.2 Documentación vigente

- Lista de recambios
- Lista de embalajes

1.2.1 Símbolos y tipos de representación

En estas instrucciones se puede usar como advertencias, para evitar daños personales.

- Leer y tener en cuenta las advertencias.

Símbolo	Palabra	Significado
	PELIGRO	Peligro para las personas. La no atención puede llevar a peligro mortal o a daños graves.
	ADVERTENCIA	Peligro para las personas. La no atención puede llevar a peligro mortal o a daños graves.
	PRECAUCIÓN	Peligro para las personas. La no atención puede llevar a daños leves.
	-	Instrucciones para evitar daños materiales, para comprensión o para optimización de los desarrollos del trabajo.

Para explicitar el correcto uso, se han producido informaciones de interés e instrucciones técnicas.

Símbolo	Significado
➔	Solicitud de tratamiento en un paso
1.	Instrucciones de tratamiento en más pasos
2.	➔ Seguir el orden de los pasos.

2 Seguridad

2.1 Uso previsto

Para la instalación en todas las versiones de piscinas como atracción, para cuidar la salud, como baño de olas o baño de burbujas, como masaje subacuático siempre bajo supervisión médica, para nadar sin hacer giros.

Para saber los usos previstos se ha de tener en cuenta la siguiente información:

- Estas instrucciones

Los contra-propulsores para instalaciones de piscina sólo se puede usar dentro de los límites de su empleabilidad.

Es importante asegurar que la temperatura del agua no supera los 35 ° C.

Cualquier otro uso se considera **no** adecuado (por. ej. con el agua a alta temperatura).

2.1.1 Posibles malos usos

- Sujeción inadecuada de la instalación
- Funcionamiento con la piscina descubierta.
- Apertura y mantenimiento del propulsor-contador para instalaciones de piscina por parte de personal no cualificado.

2.2 Cualificación del personal

El propulsor-contador de instalaciones de piscina no se ha pensado para personas, incluyendo niños, con las facultades psíquicas, físicas o sensoriales limitadas o con falta de experiencia o conocimiento. A no ser que, una persona responsable esté pendiente de su seguridad o obtuviesen de ella instrucciones de cómo se ha usar el dispositivo. Se ha de vigilar a los niños para asegurarse de que no jueguen con el dispositivo.

- ➔ Asegurarse que todos los trabajos se llevan a cabo sólo por personal especializado con las siguientes cualificaciones profesionales:
 - Para trabajos de mecánica, por. ej. cambio del cojinete de bolas o del sello mecánico: mecánico cualificado.
 - Para trabajos en el dispositivo eléctrico: Electricista cualificado.

- Asegurarse, que se cumplen los siguientes prerequisites:
 - El personal, que aún no pueda mostrar la cualificación correspondiente, ha de conseguir la formación necesaria, antes de que le sean encomendadas las tareas típicas del dispositivo.
 - La competencia del personal, por.ej. para trabajos cerca del producto, al lado del utillaje eléctrico o de las instalaciones hidráulicas, son los correspondientes a su cualificación y se han fijado en la descripción de su puesto de trabajo.
 - El personal ha leído estas instrucciones y ha entendido los pasos de trabajo necesarios.

2.3 Reglamentos para la seguridad

Del cumplimiento de todos los reglamentos legales y directrices es responsable el operador del dispositivo.

- Para la utilización del contra-propulsor para instalaciones de piscina tener en cuenta los siguientes puntos:
 - Estas instrucciones
 - Rótulos de aviso e indicadores en el producto
 - Documentación vigente
 - Los subsiguientes reglamentos nacionales de prevención de accidentes
 - Trabajos internos, de uso e instrucciones de seguridad del operador

2.4 Dispositivos de protección

Poner las manos en las partes móviles (por ej. en un acoplamiento) puede causar daños graves.

- Usar el contra-propulsor de instalaciones de piscina sólo con la cobertura superior colocada.

2.5 Modificaciones estructurales y piezas de repuesto

Alteraciones o cambios pueden menoscabar la seguridad de uso.

- Alterar o modificar contra-propulsor para instalaciones de piscina sólo en consonancia con las instrucciones del productor.
- Utilizar sólo recambios o accesorios originales, que se han autorizado por parte del productor.

2.6 Rótulos

- Mantener en estado legible todos los rótulos pertenecientes al contra-propulsor para instalaciones de piscina.

2.7 Resto de riesgos

2.7.1 Partes desprendibles

Las cargas en suspensión en el motor se computan para el peso del motor. En caso que se añada un contra-propulsor para instalaciones de piscina completo se pueden quemar las cargas en suspensión.

- Adjuntar contra-propulsor para instalaciones de piscina sólo en la placa base.
- Utilizar sólo dispositivos de elevación y de montaje adecuados y técnicamente apropiados.
- No mantener abierto en caso de cargas colgantes.

2.7.2 Partes rotantes

Peligro de cortes o golpes fuertes debido a partes rotantes colgantes.

- Llevar a cabo todos los trabajos con el contra-propulsor instalaciones de piscina en estado de reposo.
- Antes de los trabajos de realizar cualquier trabajo el contra-propulsor para instalaciones de piscina se ha de asegurar para evitar un reinicio no intencionado.
- Inmediatamente después de terminar los trabajos volver a colocar todos los dispositivos de protección o ponerla otra vez en funcionamiento.

2.7.3 Energía eléctrica

Hay alto riesgo de electrocución en caso de trabajos en dispositivos eléctricos en los que el ambiente esté húmedo.

Igualmente una instalación no reglamentaria del conductor protector eléctrico puede llevar a que se puedan producir cortocircuitos p.ej., por oxidación o ruptura del cable.

- Tener en cuenta los reglamentos VDE y EVU de las compañías eléctricas distribuidoras.
- Construir piscinas y sus áreas de protección según DIN VDE 0100-702.
- Antes de los trabajos en los dispositivos eléctricos se han de tomar las siguientes medidas:

- Separar los dispositivos de los suministros de energía.
 - Fijar los rótulos de indicadores de aviso: "¡No conectar! ,trabajos en el dispositivo"
 - Comprobar desconexión de la corriente eléctrica.
- Comprobar de forma regular el estado reglamentario de los dispositivos eléctricos.

2.7.4 Superficies calientes

El motor eléctrico puede alcanzar una temperatura de hasta 70 °C. Por ese motivo existe peligro de combustión.

- No tocar, motor en funcionamiento.
- Antes de realizar trabajos con el motor del contra-propulsor para instalaciones de piscina dejar primero que se enfríe.

2.7.5 Peligro por succión



¡CUIDADO! Pueden surgir los siguientes peligros:

- Al aspirar, succionar o atascarse un cuerpo o partes de él, ropa, joyas o cabello anudado - ¡riesgo de ahogamiento!
- Mantener una distancia hasta la piscina de ≤ 45 mm.
- No usar el dispositivo sin cobertura inferior (7) o protección de luces (41).
- Llevar puesta ropa de baño ajustada y ceñida.
- En caso de tener el pelo largo usar gorro de piscina.
- Aperturas de aspiración supervisar y limpiar regularmente.

2.7.6 Riesgo de lesiones junto a las toberas de aspiración

Las toberas de aspiración y accesorios de masaje trabajan con altas temperaturas y velocidades de flujo. Esos pueden provocar lesiones en los ojos u otras partes sensibles del cuerpo.

- Evitar el contacto directo de estas partes del cuerpo con el chorro de agua de los inyectores de aspiración o accesorios de masaje...

2.8 Fallas

- En caso de falla del dispositivo desconectar enseguida y poner fuera de servicio.
- Eliminar enseguida todas las fallas.

Bombas enclavadas

Si una bomba enclavada se interconecta en múltiples ocasiones con otra, el motor se puede dañar. Tener en cuenta los siguientes puntos:

- No interconectar el contra-propulsor para instalaciones de piscina en múltiples ocasiones.
- Girar el eje del motor.
- Limpiar la bomba.

2.9 Evitar daños

2.9.1 Filtraciones y ruptura de conductos

Oscilaciones y dilataciones causadas por el calor pueden causar la ruptura de conductos.

Instalar el contra-propulsor de instalaciones de piscina de tal manera, que se reduzca la transmisión de ruido ambiental y de objetos. Usar dispositivos antivibración adjuntos. Para ello tener en cuenta los reglamentos pertinentes.

La sobrecarga de las partes de la carcasa puede causar daños.

- Cobertura superior no deslizante. No usar como bloque de salida.

2.9.2 Marcha en seco

A través de la marcha en seco se pueden destrozarse sellos mecánicos y las piezas sintéticas en segundos.

- No dejar secar la bomba mientras está funcionando. Esto también es válido para los controles del sentido de giro.
- Purgar bombas y tuberías de succión antes de su arranque.

2.9.3 Sobre calentamiento.

Los siguientes factores pueden llevar al sobre calentamiento de la bomba:

- Mal ajuste de la conexión de protección del motor
- Ranuras de ventilación bloqueadas por las hojas, ramas, etc.
- Falta pared guía separadora.
- Ajustar conexión de protección del motor.
- Accionar el dispositivo sólo con pared guía separadora (55) encetada. Ver para ello página 194 ilustr. 12.

2.9.4 Bloqueo de la bomba

Pequeñas partículas en los conductos de succión pueden parar y bloquear la bomba.

- Si fuese necesario liberar aperturas de aspiración de cuerpos extraños (ramas, hojas, ropa, etc.)
- Comprobar suavidad de movimientos de la bomba, antes de su puesta en marcha y de largos períodos de inactividad o almacenamiento.

2.9.5 Salida del drenaje

Mal mantenimiento de la salida del drenaje puede lastimar el motor.

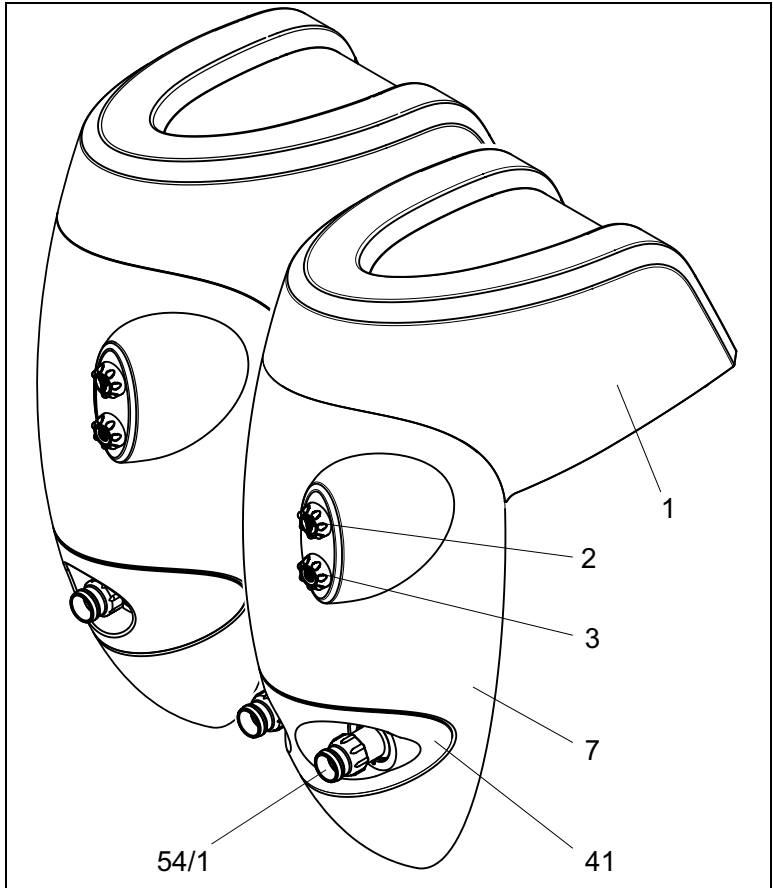
- No parar ni taponar la salida de drenaje entre la carcasa de la bomba y el motor.

2.9.6 Peligro de hielo

- Vaciar a tiempo la bomba y los conductos dañados por el hielo.
- Para pasar el invierno sacar el dispositivo de la piscina, vaciar y guardar en un lugar seco.

3 Descripción

Componentes



- | | | | |
|----|--------------------------|-------|---------------------|
| 1. | Cobertura superior | 7. | Cobertura inferior |
| 2. | Luz ABRIR-CERRAR | 41. | Protección de luces |
| 3. | Dispositivo ABRIR-CERRAR | 54/1. | Inyector esférico |

Función

El contra-propulsor de instalaciones de piscina succiona el agua de la piscina a través del conducto de succión y la rebombee a través del conducto inyector a través del inyector esférico(s) en la piscina.

4 Transporte y almacenamiento provisional



¡Corrosión por almacenamiento en zona húmeda por cambio de temperatura!

Agua condensada puede afectar al arrollamiento y a las partes metálicas.

→ Almacenar el el contra-propulsor de instalaciones de piscina en ambiente seco y a ser posible a temperatura constante.

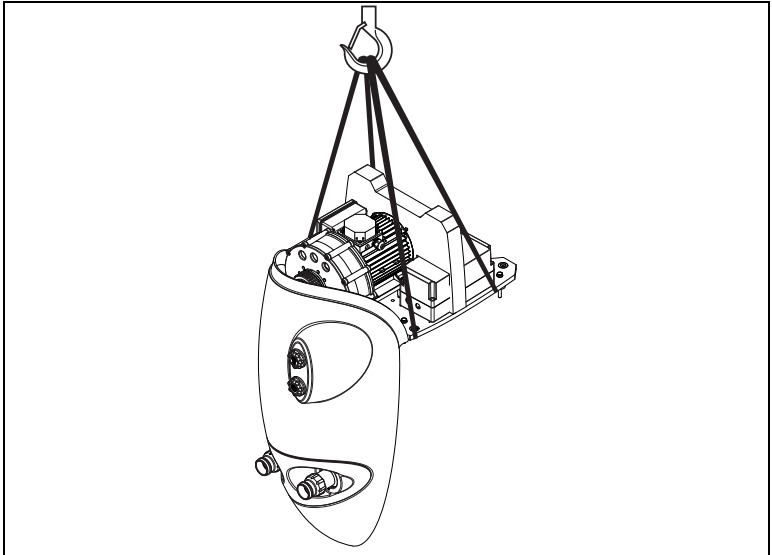
4.1 Elevar el contra-propulsor de instalaciones de piscina



¡CUIDADO! ¡Muerte o magulladura de extremidades por caída de la mercancía!

Las cargas en suspensión se computan a parte del peso del motor.

- Utilizar sólo dispositivos de elevación y de montaje adecuados y técnicamente apropiados con suficiente capacidad de carga.
- Adjuntar contra-propulsor para instalaciones de piscina sólo en la placa base.
- No mantener abierto en caso de cargas colgantes.



5 Instalación

5.1 Lugar de montaje

5.1.1 Sitio de instalación

- Escoger y preparar sitio de instalación según página 191 Ilust.6 . Cuando el dispositivo se va a usar en piscinas montables sobre tierra, se ha de utilizar el pie de apoyo telescópico de seguridad. Ver Página 193 Ilust.9.

5.1.2 Integridad

- Comprobar instalación mediante la lista de embalaje para verificar la integridad.

5.1.3 Sujeción al suelo

- Incorporar instalación al margen de la piscina y marcar orificios de montaje

5.1.4 Perforar orificios de montaje

- Elevar dispositivo y perforar en el lugar marcado Ø 10 mm.

5.1.5 Incorporar anclaje tipo expansión de metal

Configurar anclaje tipo expansión de metal (25) y desatornillar dispositivos antivibración - ver página 192 ilust. 7 y 8. Tener en cuenta que se ha fijado el anclaje con el amortiguador en el subsuelo para que la instalación tenga un lugar fijo.

5.1.6 Sujetar instalación

- Coloque el dispositivo sobre los dispositivos antivibración y fije a través de los tornillos hexagonales (32) con las arandelas dentadas (31) y las arandelas de ajuste (30) - ver página 192 ilustraciones 7 y 8.

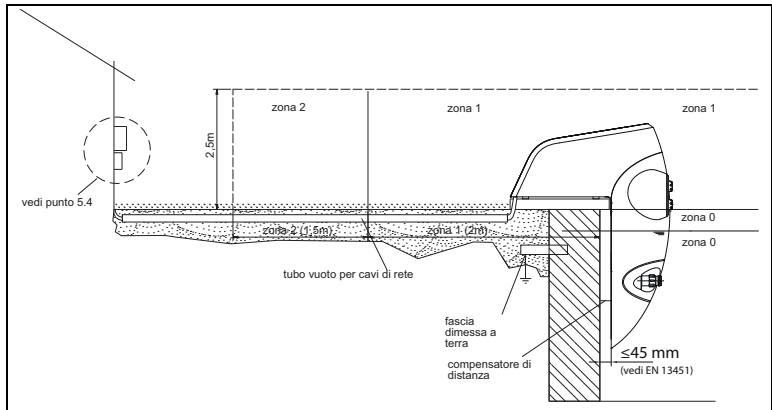
5.1.7 Compensación de distancias

- A través de la compensación de distancias se iguala la distancia entre la carcasa y el margen de la piscina. Esto da a la instalación mayor estabilidad.

5.1.8 Conexión a la red

- Antes de la conexión al circuito, se ha de tener en cuenta el punto 5.3 - conexión eléctrica - y punto 5.4 - "conexión montaje lateral".

5.2 Propuesta de trazado



5.3 Conexión eléctrica



¡CUIDADO! ¡Peligro de electrocución debido a la conexión incorrecta!

- Tener en cuenta los reglamentos VDE y EVU de las compañías eléctricas distribuidoras.
- Instalar el contra-propulsor de instalaciones de piscinas y sus áreas de protección según DIN VDE 0100-702.
- Dispositivo de separación instalado para interrumpir el suministro de energía (Contacto de apertura con arreglo a las condiciones de sobretensión categoría III).



¡CUIDADO! ¡Peligro de electrocución por voltaje en la carcasa!

- Ajustar conexión de protección del motor. de forma correcta. Tener en cuenta los valores que aparecen en la placa.
- Proteger de electrocircuito con una conexión de protección del motor (fallo nominal) $I_{\Delta N} \leq 30 \text{ mA}$.
- Utilizar sólo los tipos de cables adecuados conforme a las normativas locales.
- Adecuar la longitud mínima de los cables, el rendimiento del motor y ajustar la longitud del cable.
- Si hubiera cualquier situación peligrosa, está previsto el interruptor de parada de emergencia en conformidad con la norma DIN EN 809.

5.4 Conexión montaje lateral

Estas piezas no están incluidas en el paquete de entrega se han de proporcionar in-situ antes de la instalación de la instalación.

- Instalación de protección para fallos de corriente, $I_{\Delta N} \leq 30 \text{ mA}$.
- Seguridad 16 A porte a 230 V y 400 V.
- Interruptores conectados por todos los polos marcados con 0- y 1- .

6 Puesta en marcha



¡Daño al contra-propulsor instalaciones de piscina por el funcionamiento en seco!

→ Asegúrese de que la bomba está siempre llena de agua. Esto también es válido para los controles del sentido de giro.

6.1 Llenar con agua el contra-propulsor instalaciones de piscina.

1. Quitar la protección.



La protección superior sólo está recogida. No se necesita herramienta alguna.

→ Ni utilizar la violencia.

2. Con la ayuda de la bomba de mano suministrada en la placa base, purgar la instalación como sigue. Véase también páginas 195 Ilust. 11:

- Recoger el purgador de la bomba de mano en la boquilla de purga de aire de la bomba.
- Abrir la boquilla de purga de aire en sentido contrario a las manillas del reloj.
- Reafirmar con la bomba de mano más de una vez hasta que entre el agua.
- Cerrar la boquilla de purga de aire en el sentido a las manillas del reloj y retirar el purgador de la bomba de mano de la boquilla de purga de aire.
- Meter la bomba de mano de nuevo en la fijación prevista



→ Cerrar el regulador de aire, que en determinadas circunstancias puede aspirar aire.

3. Quitar protección superior.



→ Procurar que el interruptor de conmutación se enclave correctamente. Véase también página 190 Ilust.. 5.

6.2 Compruebe el buen funcionamiento de la bomba

Comprobar el contra-propulsor de instalaciones de piscina después de un largo período de no funcionamiento y de estado de apagado para facilitar uso.

→ Insertar y girar el destornillador en la ranura en el eje del motor (lado del ventilador)

-o-

→ Si no hay ninguna ranura en el extremo del eje del motor no: Quitar la cubierta del ventilador y hacer que gire manualmente en la dirección de rotación del motor.

6.3 Encender el contra-propulsor de instalaciones de piscina

6.4 einschalten

Requisitos:

- Llenar dispositivo con agua
- Colocar la protección



¡Daño a la bomba por el funcionamiento en seco!

→ Purgar bomba y tuberías de succión.

4. Encender el contra-propulsor de instalaciones de piscina-



Si la bomba del contra-propulsor de instalaciones de piscina tiene un motor de corriente alterna y esta gira en la dirección equivocada, la bomba es más fuerte y succiona menos.

5. Motor en tres fases: Asegurarse de que el motor gire en la dirección de la flecha. Avisar en caso de sentido de giro incorrecto a un electricista cualificado. Control mediante el soporte del sentido de giro a la protección del ventilador. A través de un accionamiento breve de la protección puede funcionar sin cobertura.

6. Revise el apriete del sello mecánico.

7 Manejo

7.1 Manejo de la instalación-piscina contracorriente.

7.1.1 Conectar y desconectar la instalación

- La conexión y desconexión de la instalación se realiza a través de una presión en el pulsador neumático que está sobre la cobertura inferior . Véase también página 194 ilustr. 10.

7.1.2 Función de regulación de aire

- La regulación de aire posibilita, aspirar sobre el inyector de aire para lograr un efecto de perlas de baño. Ver también página 194 Ilustr. 10.

7.1.3 Luz encender-apagar

- La conexión y desconexión de la instalación se realiza a través de una presión en el pulsador neumático que está sobre la cobertura inferior . Véase también páginas 194 Ilustr. 10:

7.1.4 Configurar inyector esférico

- El inyector esférico permite configurar la dirección. Normalmente está el inyector horizontal o ligeramente hacia arriba. Aquí se consigue un gran efecto contranado.
- Girar con la válvula totalmente abierta antes de la puesta en marcha el inyector esférico en sentido contrario a las manillas del reloj.

7.1.5 Cobertura superior no deslizable.



Deterioro de la protección superior.

- No mover la protección o suspender cargas similares.
- No usar como bloque de salida.

7.1.6 Permitir el funcionamiento óptimo de la instalación



En caso no tener un nivel de agua óptimo puede conducir a una función insuficiente de la instalación.

- Observar el óptimo estado del agua. Ver página 195 Ilustr. 13 y marcado en el apéndice).

7.2 Utilización del masaje subacuático

7.2.1 Advertencia sobre el masaje subacuático.

- La utilización de masaje subacuático: se ha efectuar sólo bajo prescripción médica.
Hay que estar atentos a que el masaje subacuático no sea utilizado por niños.
- En la ejecución Badu[®] jet stella hay un acoplamiento ciego cerca del que en el uso del masaje subacuático se fija sobre dos boquillas. De este modo se obtiene un efecto de masaje óptimo.

7.2.2 Regulación de aire y masaje subacuático

- Cerrar la regulación de aire antes de realizar el masaje, ya que por la alta presión sale agua.

8 Fallas



Es normal que alguna vez emerjan unas cuantas gotas de agua a través del sello. Esto es especialmente en la fase del tiempo de ejecución.

La fuga se ha sellar dependiendo de las condiciones del agua y las horas de funcionamiento.

→ Cambiar de sello mecánico permanente en caso de salida de agua.



Le recomendamos que comunique las irregularidades a los constructores primera piscina.

8.1 Resumen

Avería	Posibles causas	Solución
Instalación no se puede encender	Posición del conmutador no es la correcta	→ Comprobar asiento de la protección.
El contra-propulsor de instalaciones de piscina está fuera de servicio debido al contacto de protección del arrollado o por la conexión de protección del motor.	Sobrecarga	→ Comprobar el contra-propulsor de instalaciones de piscina. Ver capítulo 8.1.1, página 185.
Bomba del contra-propulsor instalaciones de piscina está fijado.	Bombeamiento del sellado por la inactividad prolongada.	→ Girar el eje del motor. Ver capítulo 6.2, página 181) → Limpiar la bomba.
Desde la bomba hay constantemente fugas de agua.	Sello mecánico con fugas	→ Cambiar sello mecánico.
Ruido del motor alto.	Defecto del cojinete de bolas.	→ Dejar efectuar el cambio de los rodamientos de bolas por un mecánico.

Avería	Posibles causas	Solución
A pesar de que la instalación está conectada no hay chorro de agua.	<ul style="list-style-type: none">- Aire en el sistema- Los conductos de succión presentan fugas- La boquilla de purga de aire presenta fugas o no se cierra	<ul style="list-style-type: none">➔ Tensar la unión roscada si es posible sustituir sus juntas.➔ Purgar bomba. Véase el capítulo 6.1, en la página 180

8.1.1 **Comprobar, después de la activación de la bomba, el control protección de contactos / control automático**

Se desactiva el motor a través del contacto de protección del arrollamiento o la conexión de protección del motor, realice los siguientes pasos:

- ➔ Separar los dispositivos de los suministros de energía.
 - Girar con el destornillador el motor del ventilador extremo del eje y comprobar su funcionamiento correcto.

Mal funcionamiento del eje del motor:

- ➔ Alejar destornillador.
 - Dejar hacer la comprobación del contra-propulsor de instalaciones de piscina al representante de servicio.

Eje motor sin problemas:

- ➔ Alejar destornillador.
 - Restablecer el suministro de energía.



Si la bomba está atascada, el motor se puede dañar por conmutación repetida.

- ➔ Asegúrese de que el contra-propulsor de instalaciones de piscina se enciende sólo una vez.
 - Esperar a que el motor se enfríe. A continuación reiniciar la conexión de protección del motor.
 - Dejar hacer la revisión de la fuente de alimentación, fusibles y el consumo de energía por un electricista cualificado.
 - Si el contacto de protección del arrollado o la conexión de protección del motor vuelve a apagar el motor vaya al representante de servicio al cliente.

9 Mantenimiento/mantenimiento preventivo



- Antes de los trabajos de mantenimiento liberar el dispositivo de la corriente.

¿Cuándo?	¿Qué?
Regularmente	<ul style="list-style-type: none"> → Revisión de estanqueidad de la bomba → Buena fijación de la instalación, así como limpieza de la suciedad. → Conexiones eléctricas general → Conexión potencial separada
Para evitar la congelación,	<ul style="list-style-type: none"> → Para pasar el invierno sacar el dispositivo de la piscina, vaciar y guardar en un lugar seco.



- La bomba sólo puede ser reparada por el fabricante o de instalador autorizado.
- En el caso de filtraciones de la bomba el dispositivo no se ha de usar y se ha de desconectar de la corriente eléctrica.
- Después de terminar los trabajos de mantenimiento, hacer todos los arreglos necesarios para la puesta en marcha. Ver capítulo 6, página 179.

9.1 Instrucciones para el cuidado

En caso de necesidad limpiar con agua y con un paño húmedo acabar de repasar. **¡No utilizar materiales abrasivos!**

Para limpiezas generales ocasionales aplicar unos cuantos limpiadores con aspersor sobre las superficies acrílicas y repasar con un paño seco. Suciedades mayores con agua caliente y limpiadores fluidos suaves o eliminar con lejía de jabón.

Calcificación con vinagre de brandy y agua. Grietas ligeras o sitios ligeramente oxidados en superficies brillantes quitar con productos sanitarios disponibles en set de productos sanitarios.

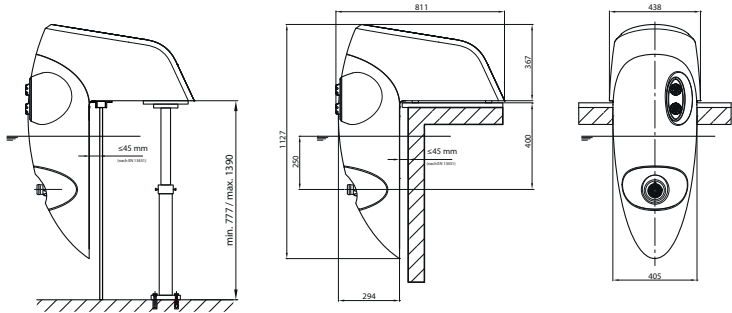
10 Anexo I

10.1 Datos técnicos

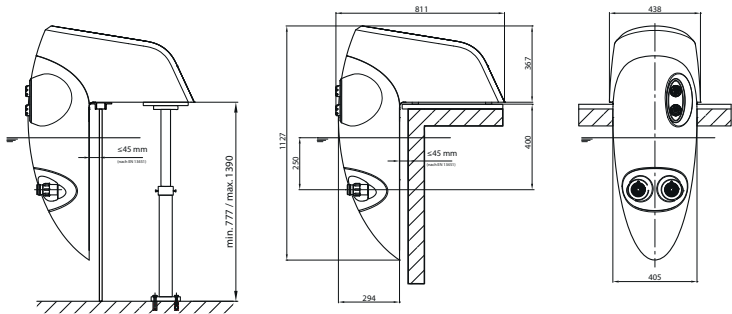
	BADU®Jet perla	BADU®Jet riva	BADU®Jet stella
JET- Pumpe	21-81/31 G	21-81/32 G 21-81/32 G	21-81/33 G
Tensión (V)	3 N~ 400/230 V /1~ 230 V	3 N~ 400/230 V /1~ 230 V	3 N~ 400/230 V /
Flujo de la bomba (m³/h)	40/40	58/54	75
Potencia P1 (kW)	2,10/2,30	3,30/2,90	3,80
Potencia P2 (kW)	1,60/1,60	2,60/2,20	3,00
Presión emanada en el inyector (bar)	0,90/0,90	1,10/1,00	1,00
Velocidad de la presión emanada 2m ante inyector (m/s)	1,10/1,10	1,20/1,15	1,40
Presión de masaje (bar) máx.	1,20/1,20	1,60/1,60	1,60
Número de surtidores Ø 40 mm (Pieza)	1/1	1/1	2
Boquilla giratoria-por todos los lados (grados)	60	60	60
Control	neumático	neumático	neumático
Conexión y desconexión de las piscinas	Sí	Sí	Sí
Masaje subacuático encajable.	Sobrecarga	Sobrecarga	Sobrecarga
Pulsador encajable	Sobrecarga	Sobrecarga	Sobrecarga
Pié soporte-telescópico	Sobrecarga	Sobrecarga	Sobrecarga
Nivel sonoro Lwa/db(A)	69,2/77	70,5/79	70,7/79
Peso (kg)	3~/1~ 36/41 / 39*)/44*)	3~/1~ 52/52 / 55*)/55*)	3~ 54/60

10.2 Medida

BADU®Jet *perla*[®]
BADU®Jet *riva*[®]



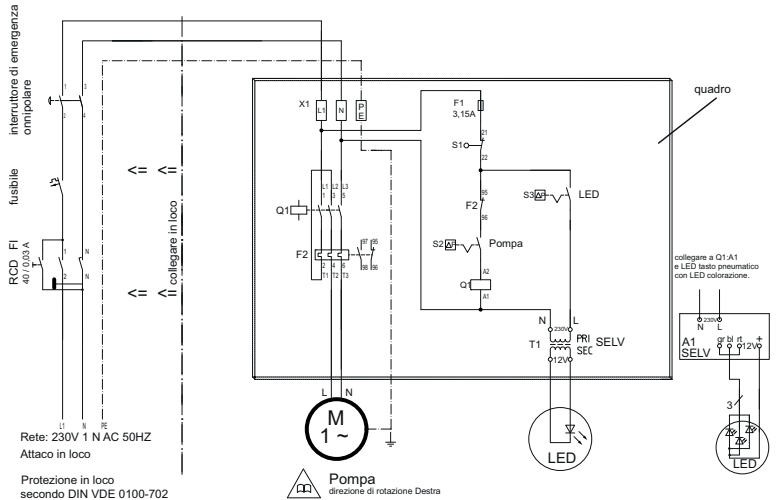
BADU®Jet *stella*[®]



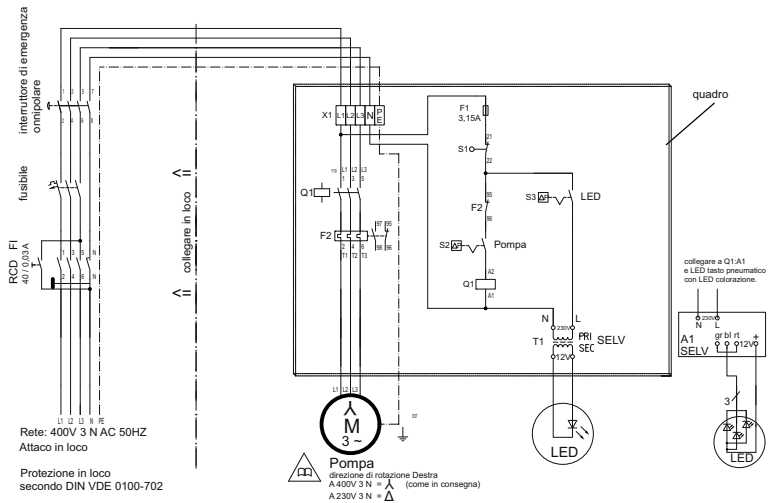
22.02.2012 TB-b_mz_bj_perla_riva_stella.ai

Ilust-1

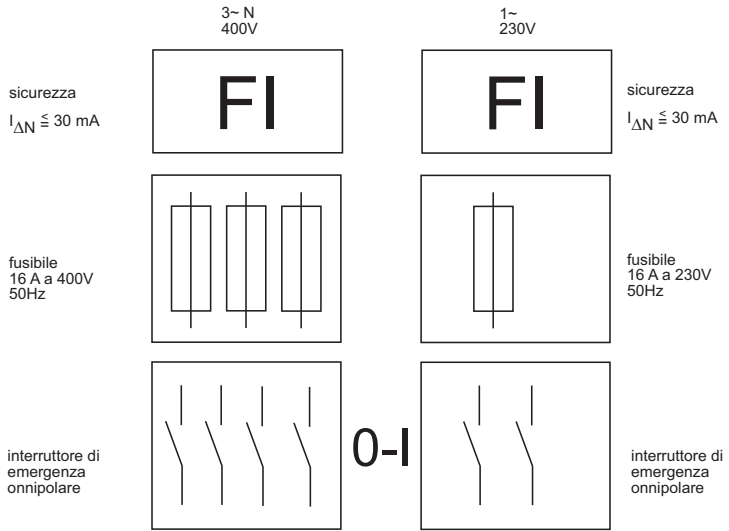
10.3 Diagramas de circuitos



Ilust-2

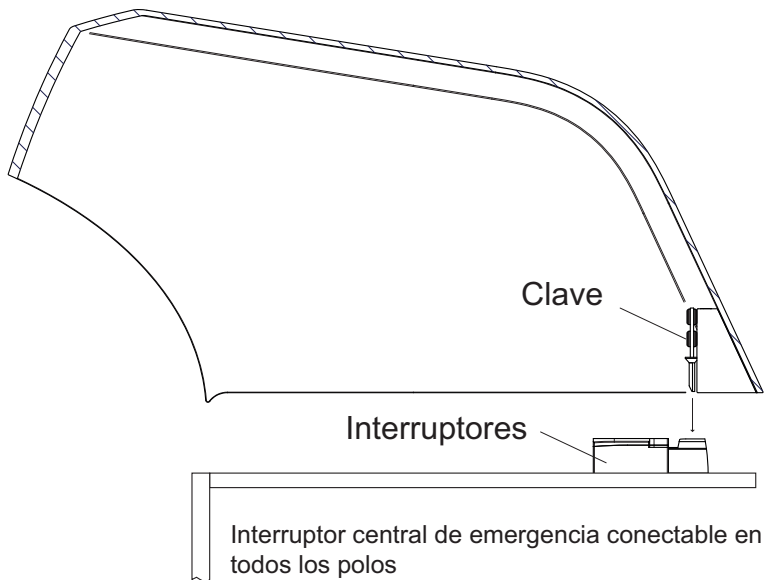


Ilust-3



Ilust-4

10.4 Información sobre la posición de seguridad del conector

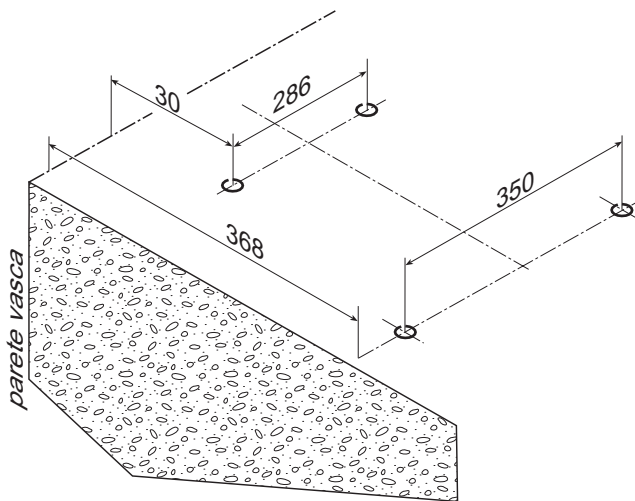


Ilust-5

10.5 Sujeción de la instalación en el suelo

Distanza fori per l'installazione in piscine fisse.

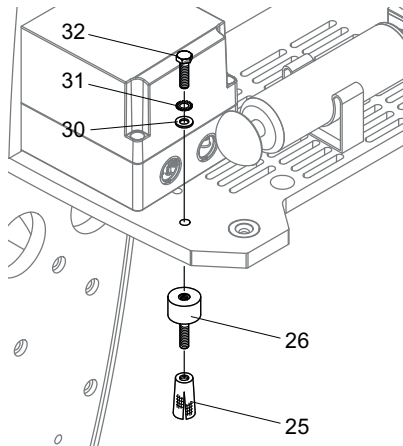
BADU® Jet *perla*⁸
BADU® Jet *riva*⁼
BADU® Jet *stella*[★]



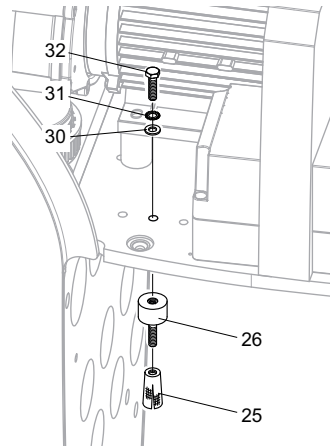
fori Ø10 mm
misuri fissaggio (mm)

Ilust-6

12.12.2012 TB-b befestigungsbohrungen.ai



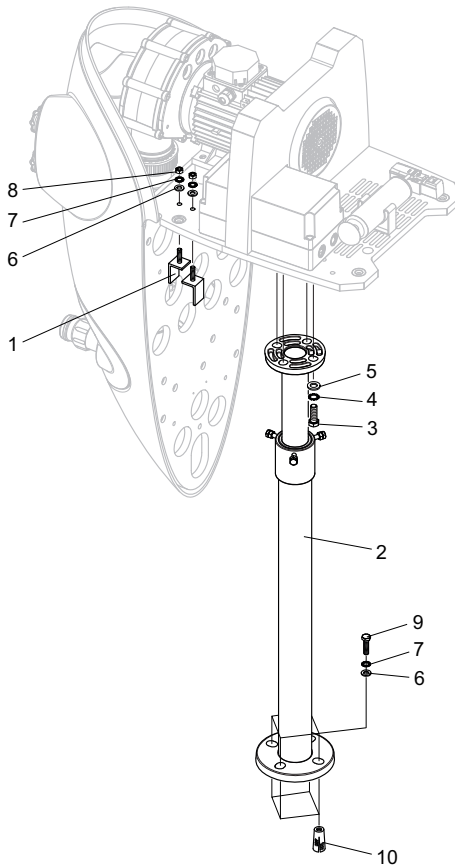
Ilust. 7



Ilust. 8

Pos./ Part/ Piéce	Stck./ Qty./ Qté	Denominación	Descripción	Artículo-Nr./ Article no./ Ref.
25	4	Vínculo de expansión M8, Ms	Expanding bolt, M8, brass	2306.006/006
26	4	Dispositivos antivibración M8 x 36 mm	Rubber-metal buffer, M8 x 36 mm	2306.006/005
30	4	Arandelas, d=8,4 x 24 mm, A2	Washer, dia=8,4 x 24 mm, A2	5879.021/080
31	4	Arandelas dentadas, d=8,4 mm, A2	Lock washer, dia=8,4 mm, A2	5876.797/080
32	4	Tornillo hexagonal M8 x 25 mm, A2	Hexagon head cap screw, M8 x 25 mm, A2	5879.330/825

10.6 Sujeción de la instalación en el suelo

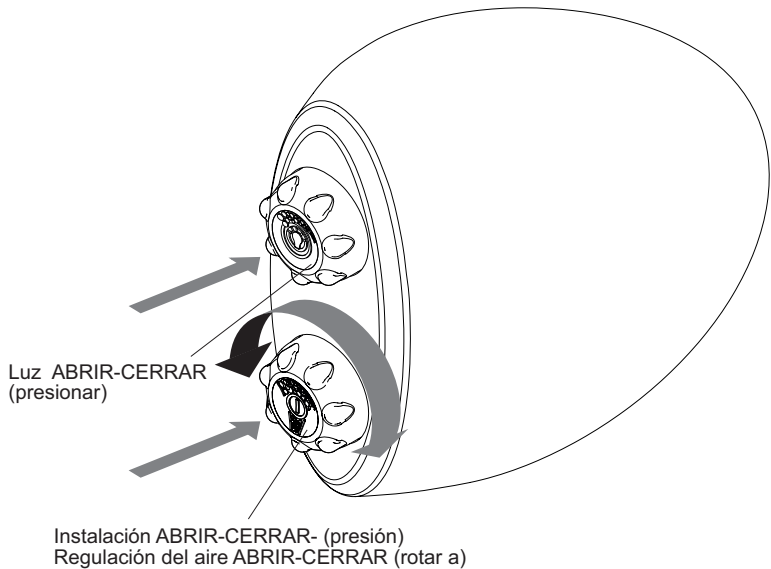


Ilust-9

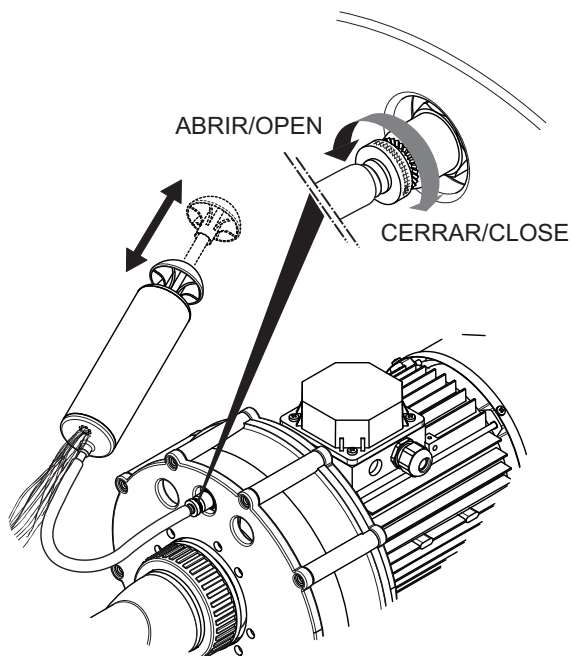
Pos./ Part/ Piéce	Stck./ Qty./ Qté	Denominación	Descripción	Artículo-Nr./ Article no./ Ref.
1	4	Ángulos	Wedge	231.9007/001
2	1	Pié soporte telescópico	Telescoping safety support	2319.851/000
3	4	Tornillo hexagonal M12x35mm, Ks	Hexagon head cap screw, M12 x 35 mm, Ks	5869.331/235
4	4	Arandelas dentadas Ø 13mm, A2	Lock washer, dia=13 mm, A2	5876.797/120

5	4	Arandelas dentadas Ø 13mm, A2	Washer, dia=13mm,A2	5871.251/200
6	8	Arandelas dentadas Ø 8,4mm, A2	Washer, dia=8,4 mm,A2	5879.021/080
7	8	Arandelas dentadas Ø 8,4mm, A2	Lock washer, dia=8,4 mm, A2	5876.797/080
8	4	Tuerca M8, A4	Ranura M8, A4	5879.340/800
9	4	Tornillo hexagonal M 8x50mm, A2	Hexagon head cap screw, M8 x 50 mm, A2	5879.330/850
10	4	Vínculo de expansión M8, Ms	Expanding bolt, M8, brass	5879.330/816

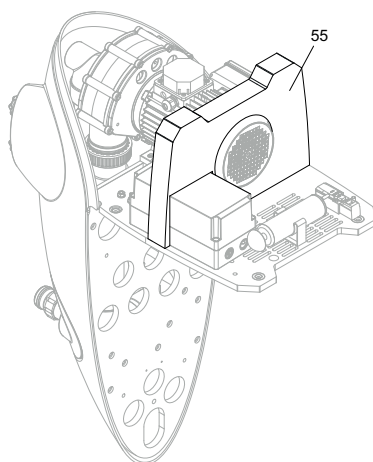
10.7 Dibujos diversos



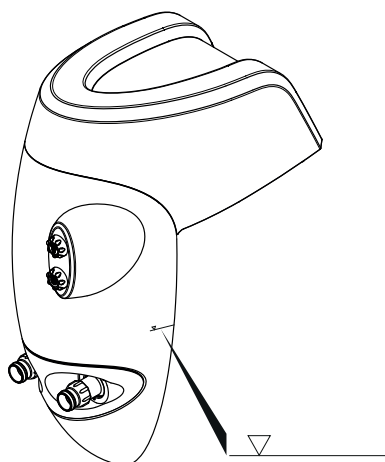
Ilust-10



Ilust-11



Ilust. 12



Ilust. 13

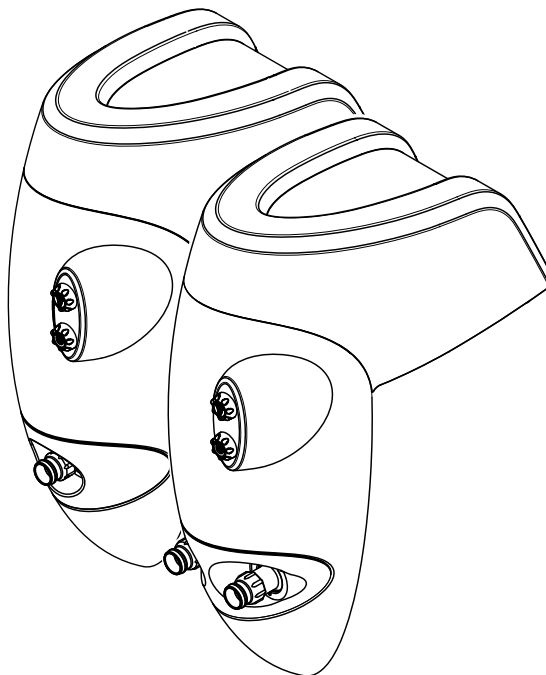
RU

Перевод оригинала инструкции по
эксплуатации

BADU® Jet *perla*³

BADU® Jet *riva*⁼

BADU® Jet *stella*[☆]



CE

speck
pumpen 

VERKAUFSGESELLSCHAFT GmbH

Hauptstraße 1-3
91233 Neunkirchen a. Sand

Тел. 09123-949-0
Факс 09123-949-260

info@speck-pumps.com

www.speck-pumps.com

Содержание

1	О данном документе	198
1.1	Обращение с данным руководством.....	198
1.2	Прочие документы.....	198
1.2.1	Символы и условные обозначения.....	198
2	Безопасность	200
2.1	Использование по назначению	200
2.1.1	Возможные нарушения условий эксплуатации.....	200
2.2	Квалификация персонала	200
2.3	Инструкции по технике безопасности	201
2.4	Защитные устройства	201
2.5	Конструктивные изменения и запасные части	202
2.6	Таблички	202
2.7	Остаточные риски.....	202
2.7.1	Падающие детали	202
2.7.2	Вращающиеся детали.....	202
2.7.3	Электроэнергия	202
2.7.4	Горячие поверхности	203
2.7.5	Опасность получения травмы на входном патрубке	204
2.8	Неисправности.....	204
2.9	Предотвращение повреждения имущества.....	205
2.9.1	Потеря герметичности и разрыв трубы	205
2.9.2	Сухой ход.....	205
2.9.3	Перегрев	205
2.9.4	Блокировка насоса	205
2.9.5	Утечка.....	206
2.9.6	Опасность замерзания.....	206
3	Описание	207
4	Транспортировка и промежуточное хранение	208
4.1	Вертикальное перемещение навесного противотока ..	208
5	Установка	209
5.1	Место установки	209
5.1.1	Место расположения.....	209
5.1.2	Комплектность	209
5.1.3	Крепление на полу	209
5.1.4	Просверлите монтажные отверстия	209
5.1.5	Приготовьте распорный дюбель	209
5.1.6	Закрепление установки.....	209

	5.1.7	Компенсация расстояния.....	209
	5.1.8	Подключение к сети	209
	5.2	Предлагаемая схема установки	210
	5.3	Электрическое подключение	210
	5.4	Подключение на месте установки	211
6		Ввод в эксплуатацию	212
	6.1	Наполнение навесного противотока водой	212
	6.2	Проверка плавности хода насоса.....	212
	6.3	Включение.....	213
	6.4	навесного противотока.....	213
7		Обслуживание.....	214
	7.1	Обслуживание установки противотока	214
	7.1.1	Включение и выключение установки	214
	7.1.2	Функция регулятора воздуха	214
	7.1.3	Вкл./Выкл. подсветки	214
	7.1.4	Регулировка шариковой насадки	214
	7.1.5	Не наступайте на кожух	214
	7.1.6	Оптимальная работа установки	214
	7.2	Использование шлангов для массажа.....	215
	7.2.1	Указание по использованию массажного шланга 215	
	7.2.2	Регулировка воздуха и массажный шланг.....	215
8		Неисправности.....	216
	8.1	Общая таблица.....	216
	8.1.1	Проверка насоса на срабатывание заземляющего контакта/защитного выключателя.....	217
9		Техническое обслуживание/уход	218
	9.1	Инструкции по уходу	218
10		Установка I.....	219
	10.1	Техническая характеристика	219
	10.2	Размеры	220
	10.3	Принципиальная схема.....	221
	10.4	Информация по аварийному позиционному переключателю.....	222
	10.5	Крепление установки на полу.....	223
	10.6	Монтаж установки с помощью телескопической стойки.....	225
	10.7	Различные чертежи.....	226

1 О данном документе

1.1 Обращение с данным руководством

Это руководство является частью руководства по эксплуатации навесного противотока. Навесной противоток был произведен и протестирован в соответствии с действующими нормами производства. Однако, в результате неправильного обращения, недостаточного ухода или недопустимого воздействия устройство может представлять опасность для жизни и здоровья, а также причинить ущерб материальной собственности. Внимательно прочитайте руководство перед началом использования.

- Храните руководство в течение всего срока службы продукта.
- Убедитесь, что обслуживающий персонал может в любое время получить доступ к руководству.
- Передайте это руководство следующему владельцу или пользователю продукта.



1.2 Прочие документы



- Список запасных частей
- Упаковочный лист

1.2.1 Символы и условные обозначения


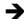
В данном руководстве используются предупреждения, необходимые для предотвращения возможного вреда здоровью.

- Всегда читайте и соблюдайте предупреждения.

символ	Предупреждение	Значение
	ОПАСНО!	Опасность для здоровья человека. Несоблюдение приводит к смерти или получению серьезной травмы.
	ОСТОРОЖНО!	Опасность для здоровья человека. Несоблюдение может привести к смерти или получению серьезной травмы.

символ	Предупреждение	Значение
	ВНИМАНИЕ!	Опасность для здоровья человека. Несоблюдение может привести к получению легкой травмы.
	-	Указания для предотвращения материального ущерба, для понимания или оптимизации производственного процесса

Также приводится важная информация и технические указания для проведения надлежащего обслуживания.

Символ	Значение
	Инструкция к одноэтапному действию
1.	Руководство к многоэтапному действию
2.	 Обратите внимание на последовательность выполнения процедуры.

2 Безопасность

2.1 Использование по назначению

Устройство предназначено для установки на стену плавательного бассейна для привлечения внимания, занятий фитнесом, создания в бассейне искусственных волн или «жемчужной ванны», для подводного массажа в соответствии с рекомендациями врача, а также для плавания без необходимости разворачиваться.

Использование по назначению подразумевает соблюдение следующих требований:

- Инструкции из данного руководства

Навесной противоток следует использовать только в пределах бассейна.

Следует помнить о том, что температура воды не должна превышать 35°C.

Использование устройства для других целей или с нарушением этих требований **не** считается использованием по назначению (например, при более высокой температуре воды).

2.1.1 Возможные нарушения условий эксплуатации

- Недостаточно надежное крепление установки
- Эксплуатация в незаполненном бассейне
- Открывание корпуса навесного противотока и проведение его обслуживания неквалифицированным персоналом.

2.2 Квалификация персонала

Навесной противоток не предназначен для использования лицами (включая детей) с ограниченными физическими, сенсорными или умственными способностями, недостаточным опытом или знаниями. Это допустимо только под контролем лица, ответственного за их безопасность, или дающего указания по надлежащему использованию устройства. Следите за тем, чтобы дети не играли с устройством.

- ➔ Убедитесь, что все работы проводятся квалифицированным персоналом, который имеет следующие квалификации:
 - для работы с механической частью, например, замена подшипника или уплотнительного кольца -

- квалифицированный механик
- для работы с системой электрооборудования - электрик
- Убедитесь, что соблюдены следующие условия:
 - Персонал, который еще не имеет надлежащей квалификации, может получить необходимую подготовку перед тем, как приступить к выполнению работ с установкой.
 - Компетенции сотрудника (например, для работы с продуктом, с его электрооборудованием или со схемами гидравлической системы) должны определять их квалификацию и соответствующее место проведения работ.
 - Персонал должен прочитать данное руководство и правильно понять последовательность выполнения процедур.

2.3 Инструкции по технике безопасности

В соответствии со всеми законодательными положениями и нормативными актами, ответственность за установку несет ее оператор.

- При эксплуатации навесного противотока необходимо соблюдать следующие требования:
 - Инструкции из данного руководства
 - Таблички с предупреждениями и указаниями на продукте
 - Прочие документы
 - Действующие в стране положения, касающиеся предупреждения несчастных случаев на производстве
 - Инструкции по эксплуатации и технике безопасности оператора

2.4 Защитные устройства

Попадание частей тела в движущиеся части (например, в соединение) может стать причиной получения серьезной травмы.

- Навесной противоток можно использовать только с установленным кожухом.

2.5 Конструктивные изменения и запасные части

Переделка или внесение изменений в конструкцию устройства может значительно снизить безопасность его использования.

- Вносить изменения в конструкцию навесного противотока можно только после их согласования с производителем.
- Используйте только оригинальные запасные части или принадлежности, рекомендованные производителем.

2.6 Таблички

- Все таблички на навесном противотоке должны поддерживаться в легко читаемом состоянии.

2.7 Остаточные риски

2.7.1 Падающие детали

Проушины на двигателе рассчитаны на то, чтобы выдерживать вес двигателя. Однако в результате установки полного комплекта навесного противотока эти проушины могут сломаться.

- Поэтому навесной противоток необходимо устанавливать только на монтажной плите.
- Для транспортировки устройства используйте только надлежащие и исправные подъемные устройства и захваты.
- Не стойте под подвешенным грузом.

2.7.2 Вращающиеся детали

Открытые вращающиеся детали представляют опасность защемления и отрезания частей тела.

- Все работы следует выполнять на выключенном навесном противотоке.
- Перед началом работы необходимо обеспечить невозможность повторного включения навесного противотока.
- Сразу после окончания работы необходимо установить обратно все защитные устройства и ввести устройство в эксплуатацию.

2.7.3 Электроэнергия

При работе с электрическим оборудованием в среде с повышенной влажностью возникает опасность поражения электрическим током.

Кроме этого, неправильно установленные защитные провода электрического оборудования также могут стать причиной поражения электрическим током (например, по причине окисления или разрыва провода).

- Необходимо соблюдать положения Союза немецких электротехников (VDE) и указания организации по энергоснабжению.
- Сооружение плавательных бассейнов и зон ограниченного доступа должно выполняться в соответствии со стандартом DIN VDE 0100-702.
- Перед началом работы с системой электрооборудования необходимо убедиться в том, что были приняты следующие меры:
 - Устройство отключено от сети питания.
 - Установлена предупредительная табличка: «Не включать! Идут работы.»
 - Убедитесь в отсутствии напряжения.
- Необходимо регулярно проверять работоспособность системы электрооборудования.

2.7.4 Горячие поверхности

Температура электродвигателя может достигать 70 С. Это может стать причиной получения ожогов.

- Не прикасайтесь к работающему двигателю.
- Перед работой с двигателем навесного противотока следует дать ему остыть. Опасность засасывания



ОСТОРОЖНО! При работе могут возникнуть следующие опасности:

- Всасывание, засасывание или защемление тела или части тела, одежды, украшений или связывание волос, что повышает риск утопления!
- При установке соблюдайте расстояние ≤ 45 мм до стенки бассейна.
- Не используйте установку без диафрагмы (7) или крышки подсветки (41).
- Носите плотно облегающий купальник.
- Если у вас длинные волосы, надевайте купальную шапочку.
- Проводите регулярную проверку и очистку всасывающего отверстия.

2.7.5

Опасность получения травмы на входном патрубке

Входной патрубок и принадлежности для массажа работают при высоком давлении и скорости потока. Это может привести к травме глаз или других чувствительных органов тела.

- Следует избегать прямого контакта этих частей тела со струей воды из входного патрубка или принадлежностей для массажа.

2.8

Неисправности

- При появлении неисправности следует немедленно прекратить работу устройства и отключить его питание.
- Все неисправности должны быть устранены как можно скорее.

Несъемный насос

Последовательное включение несъемного насоса несколько раз подряд может привести к повреждению двигателя. Обратите внимание на следующее:

- Не следует включать навесной противоток несколько раз подряд.
- Прокрутите вал двигателя.
- Очистите насос.

2.9 Предотвращение повреждения имущества

2.9.1 Потеря герметичности и разрыв трубы

Колесания и тепловое расширение могут привести к разрыву трубы.

Навесной противоток устанавливается таким образом, чтобы снизить распространение структурных и воздушных шумов. Используйте прилагаемый резино-металлический буфер. При установке следует соблюдать соответствующие правила. Чрезмерная нагрузка на части корпуса может привести к их повреждению.

→ Не наступайте на кожух. Не используйте его в качестве стартовой тумбочки.

2.9.2 Сухой ход

На сухом ходу торцевые уплотнения и пластиковые детали могут быть разрушены в течение нескольких секунд.

- Не позволяйте насосу работать на сухом ходу. Это также относится к управлению направлением вращения.
- Перед включением следует удалить воздух из насоса и всасывающего трубопровода.

2.9.3 Перегрев

К перегреву насоса могут привести следующие факторы:

- Неправильно настроенный прерыватель цепи двигателя
 - Вентиляционные отверстия, забитые листьями, ветками и т.д.
 - Отсутствие разделяющей стенки
- Установите прерыватель цепи двигателя.
- Используйте установку только с соответствующей разделяющей стенкой (55). См. стр. 227, рис. 12.

2.9.4 Блокировка насоса

Загрязнение всасывающего трубопровода может привести к закупориванию и блокировке насоса.

- По возможности производите очистку всасывающего отверстия от инородных тел (веток, листьев, частей одежды и т.д.).
- Перед вводом в эксплуатацию и периодами длительного простоя или хранения насос необходимо проверять на плавность хода.

2.9.5 Утечка

Недостаточная утечка может привести к повреждению двигателя.

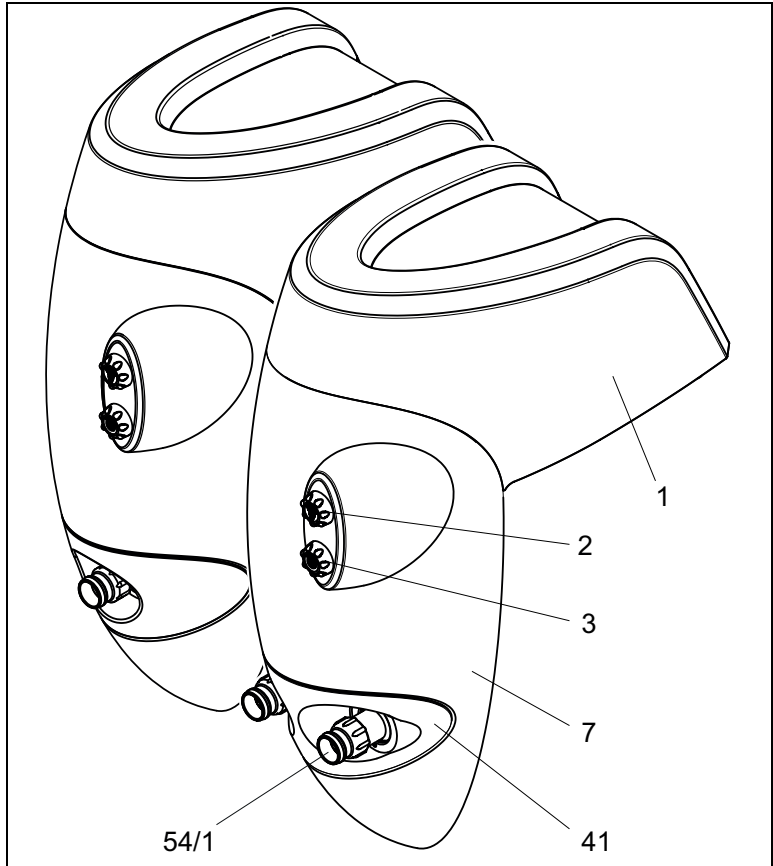
- Не блокируйте и не останавливайте утечки, возникающие между корпусом насоса и двигателем.

2.9.6 Опасность замерзания

- Следует своевременно опорожнять насос и подверженные замерзанию трубы.
- На зиму установку следует вынуть из бассейна, спустить из нее воду и хранить в сухом месте.

3 Описание

Компоненты



1	Кожух	7	Диафрагма
2	Вкл./Выкл. подсветки	41	Крышка подсветки
3	Вкл./Выкл. установки	54/1	Шариковая насадка

Функция

Навесной противоток всасывает воду из бассейна через всасывающий трубопровод, а затем перекачивает ее с помощью напорного трубопровода через шариковую насадку/насадки назад в бассейн.

4 Транспортировка и промежуточное хранение



Хранение в помещении с влажным воздухом и меняющейся температурой приведет к образованию коррозии!

Конденсат может повлиять на состояние обмоток и металлических деталей.

→ Храните навесной противоток должно в сухом месте, где температура остается по возможности постоянной.

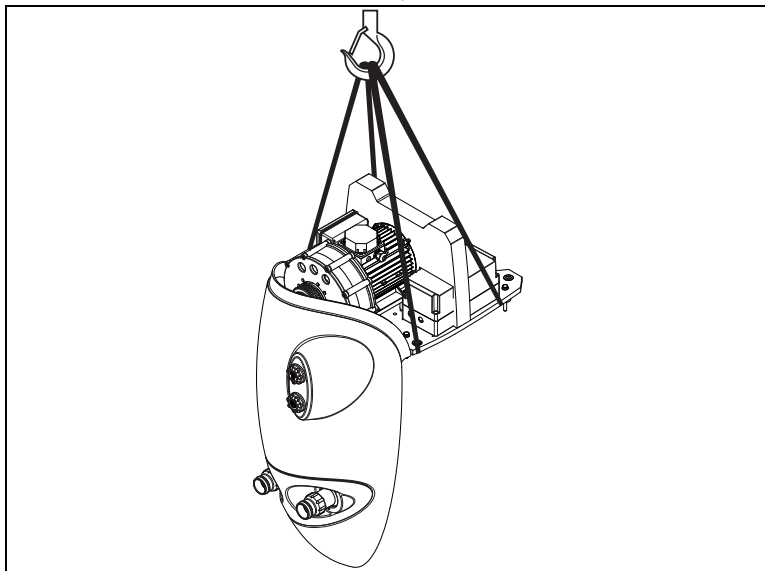
4.1 Вертикальное перемещение навесного противотока



ОСТОРОЖНО! Падение груза может привести к смерти или раздавливанию частей тела!

Проушины на двигателе рассчитаны только на то, чтобы выдерживать вес двигателя.

- Для транспортировки устройства используйте только надлежащие и исправные подъемные устройства и захваты с достаточной подъемной силой.
- Поэтому навесной противоток необходимо устанавливать только на монтажной плите.
- Не стойте под подвешенным грузом.



5 Установка

5.1 Место установки

5.1.1 Место расположения

→ Место расположения следует выбрать и подготовить согласно стр. 224, рис. 6. Если установка используется для установки в надземном бассейне, то для обеспечения безопасности необходимо использовать телескопическую стойку. См. стр. 226, рис. 9.

5.1.2 Комплектность

→ Проверьте комплектность поставки установки с помощью упаковочного листа.

5.1.3 Крепление на полу

→ Поставьте установку на край бассейна и наметьте монтажные отверстия.

5.1.4 Просверлите монтажные отверстия

→ Приподнимите установку и просверлите в размеченных местах отверстия диаметром \varnothing 10 мм.

5.1.5 Приготовьте распорный дюбель

Вставьте распорный дюбель (25) и навинтите резино-металлический буфер (26) см. стр. 225, рис. 7 и 8. Очень важно, чтобы дюбель с буфером были плотно зафиксированы в грунте, что обеспечит надежную установку противотока.

5.1.6 Закрепление установки

→ Разместите установку на резино-металлических буферах и закрепите ее с помощью винтов с шестигранной головкой (32), зубчатых шайб (31) и прокладочных шайб (30) – см. стр. 225 рис. 7 и 8.

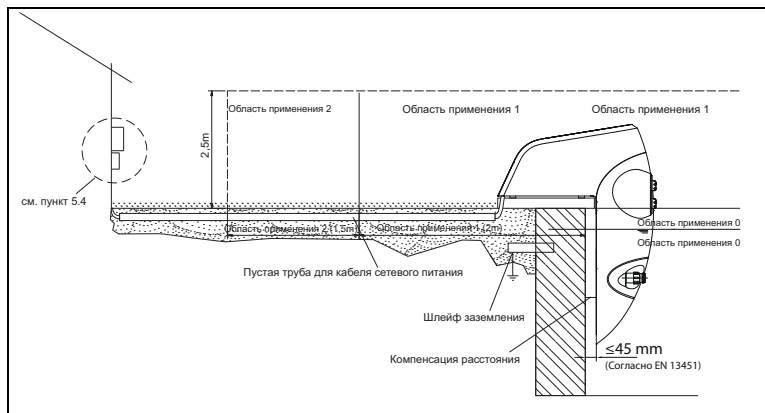
5.1.7 Компенсация расстояния

→ С помощью компенсации расстояния следует отрегулировать расстояние между корпусом и краем бассейна. Это позволит обеспечить дополнительную устойчивость установки.

5.1.8 Подключение к сети

→ Перед подключением кабеля питания необходимо ознакомиться с Пунктом 5.3 - Электрическое подключение и Пунктом 5.4 - «Подключение на месте установки».

5.2 Предлагаемая схема установки



5.3 Электрическое подключение



ОСТОРОЖНО! Неправильное подключение может привести к поражению электрическим током!

- Необходимо соблюдать положения Союза немецких электротехников (VDE) и указания организации по энергоснабжению.
- Установка навесных противотоков для плавательных бассейнов и зон ограниченного доступа должно выполняться в соответствии со стандартом DIN VDE 0100-702.
- - Установите схему разделения сигналов для прерывания подачи питания (ширину открывания контакта необходимо установить в соответствии с категорией перегрузки напряжения III).



ОСТОРОЖНО! Поражение электрическим током от напряжения на корпусе!

- Правильно установите прерыватель цепи двигателя. Соблюдайте характеристики, указанные на заводской табличке.
- Обеспечьте защиту электрической цепи с помощью устройства защиты от токов замыкания на землю (номинальный ток

короткого замыкания $I_{\Delta N} \leq 30 \text{ mA}$).

- Используйте только кабели тех типов, которые соответствуют местным положениям.
- Подберите минимальное сечение кабелей в соответствии с мощностью двигателя и длиной кабелей.
- С учетом возможности возникновения опасных ситуаций, необходимо предусмотреть аварийный выключатель в соответствии с DIN EN 809.

5.4 Подключение на месте установки

Эти детали не входят в объем поставки, поэтому их наличие следует обеспечить на месте до начала установки устройства.

- Устройство защиты от токов замыкания на землю, $I_{\Delta N} \leq 30 \text{ mA}$.
- Инерционный предохранитель 16 А при 230 В и 400 В.
- Переключатель для выключения всех контактов с обозначением 0– и 1–.

6 Ввод в эксплуатацию



Включение на сухом ходу приведет к повреждению навесного противотока!

→ Всегда убеждайтесь, что насос наполнен водой. Это также относится к управлению направлением вращения.

6.1 Наполнение навесного противотока водой

1. Снимите кожух.



Кожух просто надевается на установку. Для этого не понадобится никакого инструмента.

→ Не применяйте силу.

2. С помощью поставляемого ручного насоса, установленного на монтажной плите, удалите из установки воздух. См. также стр. 228, рис. 11:

- Наденьте рукав ручного насоса на воздушный кран насоса.
- Откройте воздушный кран в направлении против часовой стрелки.
- Запустите ручной насос несколько раз, пока не начнет выходить вода.
- Закройте воздушный кран в направлении по часовой стрелке и снимите рукав ручного насоса с воздушного крана.
- Верните ручной насос в специально для него приспособленное крепление.



→ Закройте регулятор воздуха, который в этой ситуации может всасывать воздух.

3. Наденьте кожух.



→ Убедитесь, что позиционный переключатель установлен правильно. См. также стр. 223, рис. 5.

6.2 Проверка плавности хода насоса

После длительного периода простоя необходимо проверить выключенный и отключенный от напряжения насос навесного противотока на плавность хода.

→ Вставьте отвертку в шлиц на конце вала двигателя (со стороны вентилятора) и поверните.

– или –

→ Если на конце вала двигателя нет шлица: Снимите кожух вентилятора и поверните рабочее колесо вентилятора вручную в направлении вращения вала двигателя.

6.3 Включение

6.4 навесного противотока

Условия включения:

- Установка наполнена водой
- Кожух надет



Повреждение насоса на сухом ходу!

→ Удалите воздух из насоса и всасывающего трубопровода.

4. Включите навесной противоток.



Если насос навесного противотока оборудован трехфазным электродвигателем, и он вращается в неправильном направлении, то навесной противоток будет работать громче и на меньшей мощности.

5. При наличии трехфазного электродвигателя: Убедитесь, что двигатель вращается в направлении, указанном стрелкой. Если двигатель вращается в неправильном направлении, то следует уведомить об этом электрика. Проверить направление вращения можно с помощью стрелок на кожухе вентилятора. На короткое время реле можно включать без надетого кожуха.
6. Проверьте герметичность уплотнений.

7 Обслуживание

7.1 Обслуживание установки противотока.

7.1.1 Включение и выключение установки

- Включение и выключение установки производится посредством нажатия пневматической кнопки, установленной на диафрагме. См. также стр. 227, рис. 10.

7.1.2 Функция регулятора воздуха

- Регулятор воздуха позволяет активировать всасывание воздуха через насадку, что создает эффект «жемчужной ванны». См. также стр. 227, рис. 10.

7.1.3 Вкл./Выкл. подсветки

- Включение и выключение атмосферной подсветки производится посредством нажатия пневматической кнопки, установленной на диафрагме. См. также стр. 227, рис. 10.

7.1.4 Регулировка шариковой насадки

- Направление шариковой насадки можно регулировать. Обычно насадка установлена горизонтально или немного смещена вверх. Таким образом обеспечивается наибольший эффект противотока.
- Чтобы полностью открыть шариковую насадку перед использованием, необходимо повернуть ее против часовой стрелки.

7.1.5 Не наступайте на кожух



Повреждение кожуха.

- Не наступайте на кожух и не подвергайте его другим нагрузкам.
- Не используйте его в качестве стартовой тумбочки.

7.1.6 Оптимальная работа установки



Если уровень воды не соответствует оптимальному, то это может привести к недостаточной производительности установки.

- Соблюдайте оптимальный уровень воды. См. стр. 228, рис. 13 и метки на установке).

7.2 Использование шлангов для массажа.

7.2.1 Указание по использованию массажного шланга

- Использование массажного шланга, т. е. выполнение массажа, должно производиться только по рекомендации врача. Также необходимо соблюдать осторожность, чтобы не допустить к использованию массажного шланга детей.
- В конструкции противотока Badu® Jet stella используется один фальш-разъем, поэтому для использования массажного шланга, его следует подключать ко второй насадке. Это позволит добиться от массажа максимального эффекта.

7.2.2 Регулировка воздуха и массажный шланг

- Перед массажными процедурами следует закрыть регулятор воздуха, так как при высоком давлении выходит вода.

8 Неисправности



Это нормально, что время от времени через уплотнения насоса проступает несколько капель воды. Особенно часто это происходит во время приработки установки.

В зависимости от качеств воды и количества часов работы уплотнения могут начать неплотно прилегать.

→ Если вода начинает выходить постоянно, то уплотнение следует заменить.



При возникновении неполадок мы рекомендуем сначала обратиться к строителям бассейна.

8.1 Общая таблица

Неисправность	Возможная причина	Устранение
Установка не включается	Неправильно установлен позиционный переключатель	→ Проверьте правильность установки кожуха.
Навесной противоток может быть выведен из строя через заземляющий контакт обмотки или прерыватель цепи двигателя.	Перегрузка	→ Проверьте навесной противоток. См. главу 8.1.1 на стр. 218.
Перестал вращаться насос навесного противотока	Во время долгого простоя склеилось уплотнение	→ Прокрутите вал двигателя. См. главу 6.2 на стр.213) → Очистите насос.
Из насоса постоянно выходит вода	Уплотнение не герметично	→ Замените уплотнение
Слишком шумит двигатель	Неисправность шарикоподшипника	→ Замену шарикоподшипника должен выполнять механик.

Неисправность	Возможная причина	Устранение
Нет струи воды, несмотря на то, что установка включена.	<ul style="list-style-type: none"> - Воздух в системе - Не герметичный всасывающий трубопровод - Воздушный кран не герметичный или не закрытый 	<ul style="list-style-type: none"> → Затяните резьбовое соединение и, при необходимости, замените уплотнение. → Удалите воздух из насоса. См. главу 6.1, стр. 213

8.1.1 Проверка насоса на срабатывание заземляющего контакта/защитного выключателя

Если двигатель отключается через заземляющий контакт обмотки или прерыватель цепи двигателя, то необходимо принять следующие меры:

- Устройство отключено от сети питания.
 - Проверните вал двигателя отверткой со стороны вентилятора и проверьте его на плавность хода.

Вал двигателя проворачивается с трудом:

- Уберите отвертку.
 - Свяжитесь с представителем службы поддержки покупателей и пригласите его провести проверку навесного противотока.

Вал двигателя проворачивается легко:

- Уберите отвертку.
 - Снова подключите электропитание.



Если насос заблокирован, то в результате многократных включений можно повредить двигатель.

- Убедитесь, что навесной противоток будет включен только один раз.
 - Дождитесь охлаждения двигателя. После этого сбросьте положение прерывателя цепи двигателя.
 - Подача тока, предохранители и потребление тока должны быть проверены квалифицированным электриком.
 - Свяжитесь со службой поддержки покупателей, если двигатель выключается по причине заземляющего контакта обмотки или прерывателя цепи двигателя.

9 Техническое обслуживание/уход



- Перед проведением технического обслуживания необходимо обесточить установку.

Когда?	Что?
Регулярно	<ul style="list-style-type: none"> → Проверка герметичности насоса → Устойчивость установки, а также очистка загрязнений → Общая проверка электрических подключений → Раздельное подключение потенциалов
При опасности замерзания	<ul style="list-style-type: none"> → Установку следует вынуть из бассейна, спустить из нее воду и хранить в сухом месте.



- Ремонт насоса должен выполнять только производитель или авторизованный сервисный центр.
- При обнаружении утечек в насосе следует прекратить использование установки и отключить ее от сети питания.
- После завершения периодических ремонтных работ необходимо принять все меры для ввода установки в эксплуатацию. См. главу □, на стр. 19.

9.1 Инструкции по уходу

При необходимости следует промыть установку водой и протереть влажной тканью. **Не используйте чистящие средства!**

При проведении общей очистки на поверхность можно нанести несколько капель чистящего средства для очистки акриловых поверхностей, а затем протереть их влажной тканью. Сильные загрязнения следует удалять теплой водой и жидким мягким средством для очистки или мыльным раствором.

Отложения извести следует удалять спиртовым уксусом и водой. Мелкие царапины или шероховатые поверхности возле блестящих поверхностей следует удалять с помощью средств из набора по уходу за сантехникой.

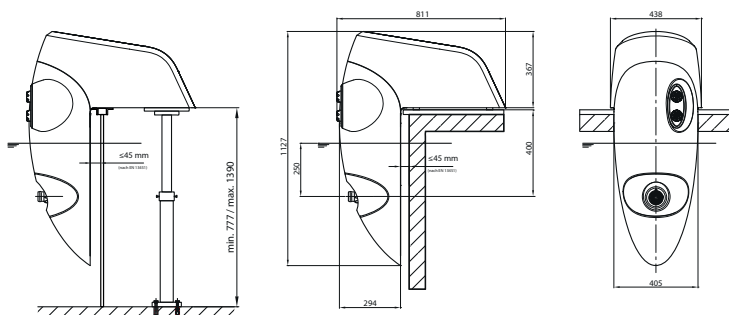
10 Установка I

10.1 Техническая характеристика

	BADU®Jet perla	BADU®Jet riva	BADU®Jet stella
Струйный насос	21-81/31 G	21-81/32 G 21-81/32 RG	21-81/33 G
Напряжение (В)	3 N~ 400/230 V /1~ 230 V	3 N~ 400/230 V /1~ 230 V	3 N~ 400/230 В
Производительность насоса (м³/ч)	40/40	58/54	75
Потребляемая мощность P1 (кВт)	2,10/2,30	3,30/2,90	3,80
Потребляемая мощность P2 (кВт)	1,60/1,60	2,60/2,20	3,00
Давление исходящего потока на насадке (бар)	0,90/0,90	1,10/1,00	1,00
Скорость исходящего потока 2 м перед насадкой (м/с)	1,10/1,10	1,20/1,15	1,40
Насадка для массажа (бар) макс.	1,20/1,20	1,60/1,60	1,60
Количество насадок Ø 40 мм (шт.)	1/1	1/1	2
Поворот насадки во все стороны (градусы)	60	60	60
Управление	Пневматика	Пневматика	Пневматика
Включение/выключение из бассейна	Да	Да	Да
Присоединяемый массажный шланг	За дополнительную плату	За дополнительную плату	За дополнительную плату
Присоединяемый пульсатор	За дополнительную плату	За дополнительную плату	За дополнительную плату
Телескопическая стойка	За дополнительную плату	За дополнительную плату	За дополнительную плату
Уровень шума Lwa/db(A)	69,2/77	70,5/79	70,7/79
Вес (кг)	3~/1~ 36/41 / 39*/44*)	3~/1~ 52/52 / 55*/55*)	3~ 54/60

10.2 Размеры

BADU®Jet *perla*[®]
BADU®Jet *riva*[®]



BADU®Jet *stella*[®]

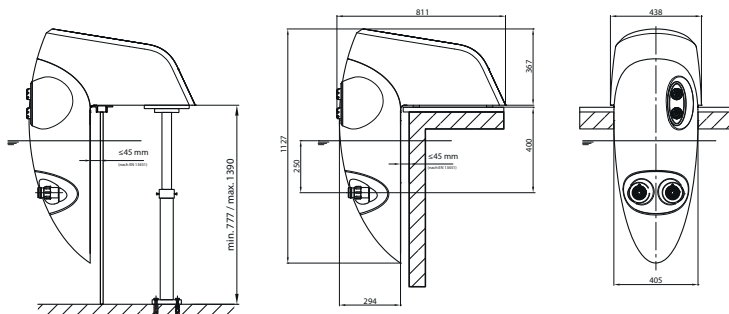


Рис. 1

22.02.2012 TB-b_mz_bj_perla_riva_stella.ai

10.3 Принципиальная схема

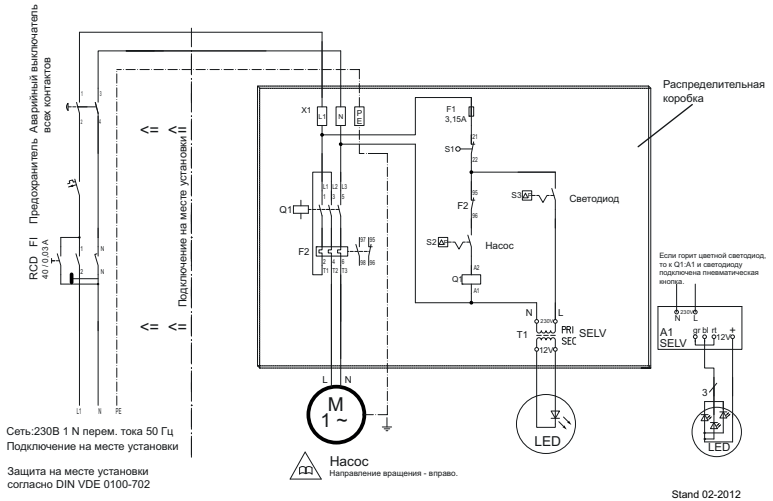


Рис. 2

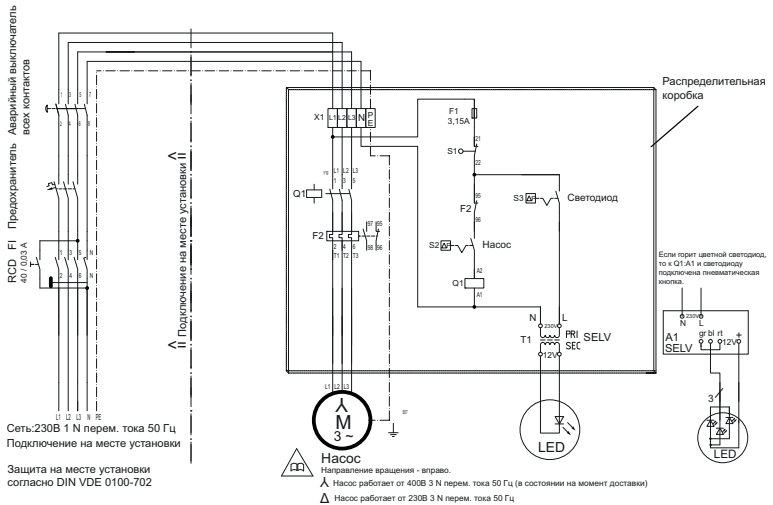


Рис. 3

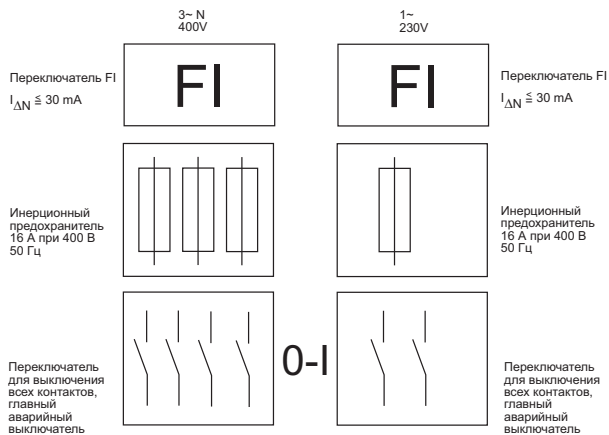


Рис. 4

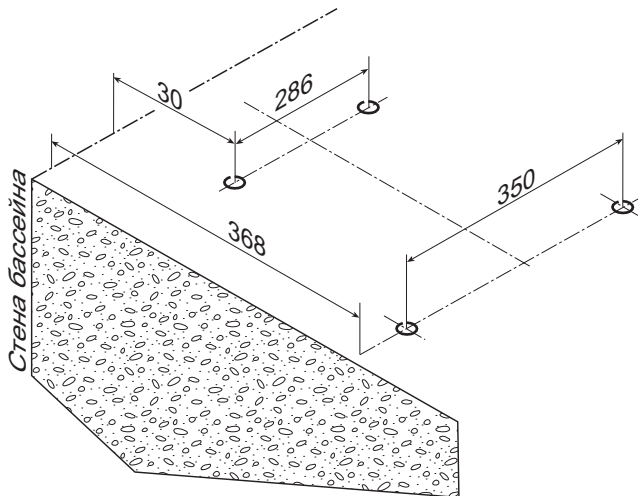
10.4 Информация по аварийному позиционному переключателю



Рис. 5

10.5 Крепление установки на полу

Расстояния между отверстиями при установке на фиксированном бассейне



Размеры установки (в мм)

Отверстия \varnothing 10 мм

Рис. 6

21.02.2012 TB-6 befestigungsbohrungen.ai

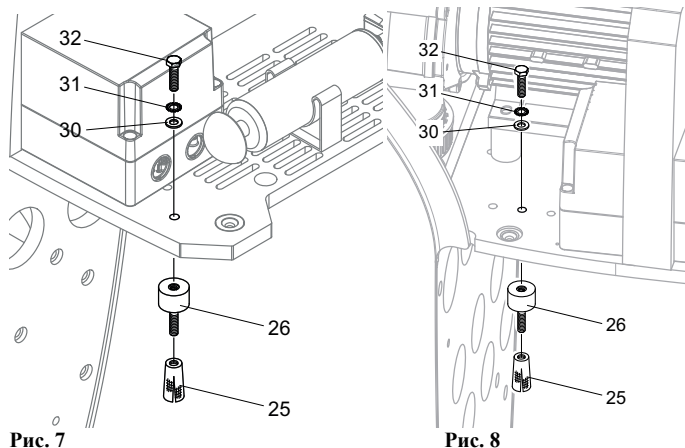


Рис. 7

Рис. 8

Деталь/ Part/ Pièce	Количество/ Qty./ Qté	Наименование	Description	Номер артикула/ Article no./ Réf.
25	4	Распорный дюбель, M8, латунь	Expanding bolt, M8, brass	2306.006.006
26	4	Резино- металлический буфер, M8 x 36 мм	Rubber-metal buffer, M8 x 36 mm	2306.005.006
30	4	Подкладная шайба, d=8,4 x 24 мм, A2	Washer, dia=8,4 x 24 mm, A2	5879.021.080
31	4	Зубчатая шайба, d=8,4 мм, A2	Lock washer, dia=8,4 mm, A2	5876.797.080
32	4	Винт с шестигранной головкой, M8 x 25 мм, A2	Hexagon head cap screw, M8 x 25 mm, A2	5879.330.825

10.6 Монтаж установки с помощью телескопической стойки

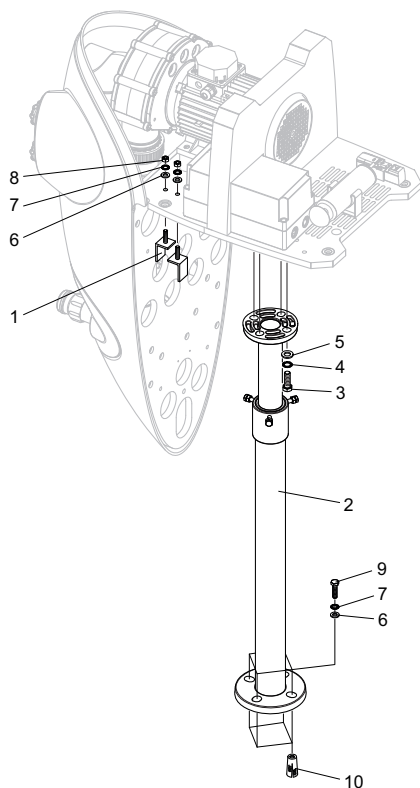


Рис. 9

Деталь/ Part/ Pièce	Количество/ Qty./ Qté	Наименование	Description	Номер артикула/ Article no./ Réf.
1	4	Кронштейн	Wedge	231.9007.001
2	1	Телескопическая стойка	Telescoping safety support	2319.851.000
3	4	Винт с шестигранной головкой, M12x35 мм, Ks	Hexagon head cap screw, M12 x 35 mm, Ks	5869.331.235
4	4	Зубчатая шайба, Ø 13 мм, A2	Lock washer, dia=13 mm, A2	5876.797.120

5	4	Подкладная шайба Ø 13 мм, A2	Washer, dia=13mm,A2	5871.251.200
6	8	Подкладная шайба Ø 8,4 мм, A2	Washer, dia=8,4 mm,A2	5879.021.080
7	8	Зубчатая шайба Ø 8,4 мм, A2	Lock washer, dia=8,4 mm, A2	5876.797.080
8	4	Гайка М8, А4	Nut, M8, A4	5879.340.800
9	4	Винт с шестигранной головкой М 8х50 мм, А2	Hexagon head cap screw, M8 x 50 mm, A2	5879.330.850
10	4	Распорный дюбель, М8, латунь	Expanding bolt, M8, brass	5879.330.816

10.7 Различные чертежи

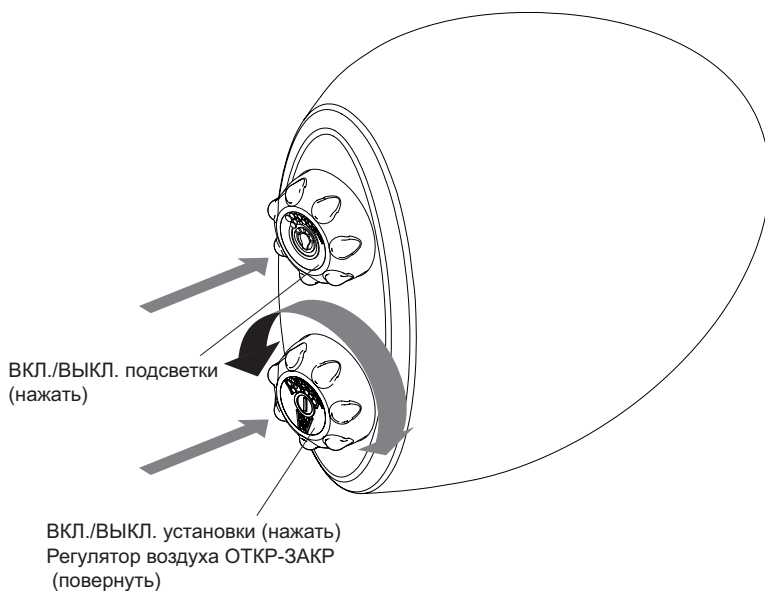


Рис. 10

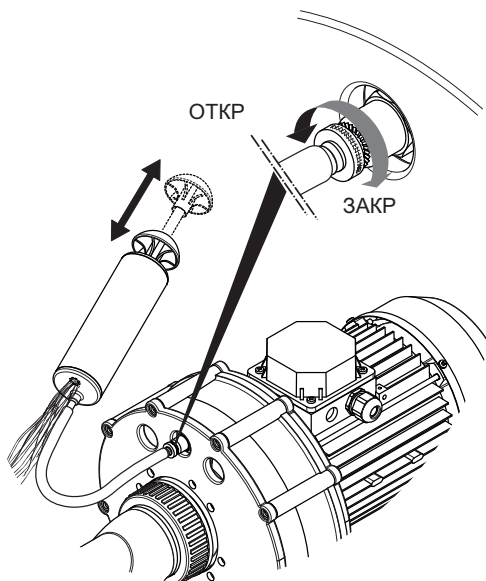


Рис. 11

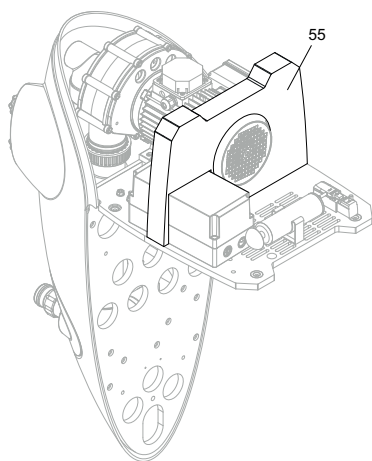


Рис. 12

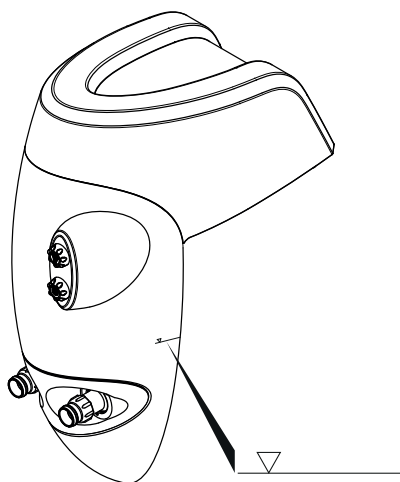


Рис. 13