

Bedienungsanleitung Solar Control SC04 für 3W-Kugelhahn



Inhaltsverzeichnis:

1. Sicherheitshinweise	2
2. Bestimmungsgemäße Verwendung	3
3. Allgemein	3
4. Gewährleistung / Garantie	3
5. Montage	3
6. Schematische Darstellung	4
7. Inbetriebnahme	5
8. Hinweis	6
9. Elektrischer Anschluss	7
10. Technische Daten	7
11. Anschlussmöglichkeiten	8
11.1. Betrieb einer Solarpumpe	8
11.2. Freigabe für Filtersteuerungen	8
12. Ersatzteilliste	9
13. Abmessungen	10
13.1. Bemerkungen zum 3-Wege Solar Kugelhahn	10
14. Fehlerursachen	11

Bei Schäden die durch Nichtbeachtung der Bedienungsanleitung entstehen, od. Verletzungen der plombierten Teile, erlischt der Gewährleistungsanspruch. Für Folgeschäden übernehmen wir keine Haftung. Bitte lesen Sie die Bedienungsanleitung vor Inbetriebnahme genau durch.

1. Sicherheitshinweise

- Dieses Gerät wurde nach den Schutzmaßnahmen für elektronische Geräte gebaut und geprüft und hat das Werk in einem sicherheitstechnisch einwandfreiem Zustand verlassen.
- Um diesen Zustand zu erhalten und einen gefahrlosen Betrieb sicherzustellen, muss der Anwender die Sicherheitshinweise beachten, die in dieser Bedienungsanleitung enthalten sind.
- Die Installationsarbeiten dürfen nur von einem befugten und konzessionierten Installateur od. Elektronunternehmen durchgeführt werden.
- Vorsicht bei Dacharbeiten. Diese dürfen nur unter Einhaltung der Sicherheitsbestimmungen durchgeführt werden.
- Benützung von Absturzsicherungen.
- Die Elektroinstallationen müssen nach den jeweiligen örtlichen und regionalen Vorschriften (z.B. ÖVE, VDE, ...) und eventuellen behördlichen Vorschriften ausgeführt werden.
- Beim elektrischen Anschluss muss eine Trennvorrichtung in die fest verlegte elektr. Installation eingebaut werden, die es ermöglicht, den elektrischen Anschluss allpolig, mit einer Kontaktöffnung von mind. 3 mm vom Netz zu trennen.
- Achten Sie darauf, dass die Versorgungsspannung richtig abgesichert ist und ein Fehlerstromschutzschalter ≤ 30 mA installiert ist.
- Verwenden Sie das Gerät nur in trockenen Räumen, in denen keine brennbaren Gase und Dämpfe vorhanden sein können.
- Nehmen Sie das Gerät nicht sofort in Betrieb, wenn es von einem kalten in einen warmen Raum gebracht wurde. Das dabei entstandene Kondenswasser kann unter Umständen Ihr Gerät zerstören.
- Wenn das Gerät sichtbare Beschädigungen aufweist, nicht mehr arbeitet od. längere Zeit unter ungünstigen Verhältnissen gelagert wurde, so ist anzunehmen, dass ein gefahrloser Betrieb nicht mehr möglich ist. An dieser Stelle ist das Gerät gegen unbeabsichtigte Inbetriebnahmen zu sichern, und falls erforderlich außer Betrieb zu nehmen.
- Vor Öffnen des Gehäuses den Netzstecker ziehen, Motorelektronik ist **nicht galvanisch** vom Netz getrennt!
- Beim Öffnen von Abdeckung oder Entfernen von Teilen, können spannungsführende Teile freigelegt werden. Vor einem Abgleich, einer Wartung, einer Instandsetzung oder einem Austausch von Teilen oder Baugruppen, muss das Gerät von allen Spannungsquellen getrennt sein, wenn ein Öffnen des Gerätes erforderlich ist. Wenn danach ein Abgleich, eine Wartung oder eine Reparatur am geöffnetem Gerät unter Spannung unvermeidlich ist, darf das nur durch eine versierte **Fachkraft** geschehen, die mit der damit verbundenen Gefahren bzw. den einschlägigen Vorschriften vertraut sind.
- Kondensatoren im Gerät können noch geladen sein, selbst wenn das Gerät von allen Spannungsquellen getrennt wurde.
- Montage- bzw. Demontage der Armatur nur im drucklosen Zustand (d.h. Rohrleitung vorher entleeren).
- Bei Armatur Durchfluss- bzw. Fließrichtung beachten!
- Kugelhahn entsprechend der beigefügten Beispiele in das Rohrleitungssystem einbauen und auf Durchflussrichtung achten!

2. Bestimmungsgemäße Verwendung

Es handelt sich hier um eine Steuereinheit welche bei genügend Sonneneinstrahlung das Poolwasser über die Kollektoren (Absorber) auf die von Ihnen vorgewählte Temperatur aufwärmt. Eine andere als die „Bestimmungsgemäße Verwendung“ ist nicht zulässig!

3. Allgemein

PRAHER Solarsteuerungen sind hochwertige technische Produkte, die mit großer Genauigkeit und nach modernsten technischen Fertigungsmethoden hergestellt werden. Sollten trotzdem berechnete Beanstandungen vorhanden sein, werden diese natürlich schnellstmöglich behoben.

4. Gewährleistung / Garantie

Bei auftretenden Mängeln geben Sie stets die PRAHER Seriennummer der Armatur bekannt (Nummer ist auf dem Deckel gelasert).

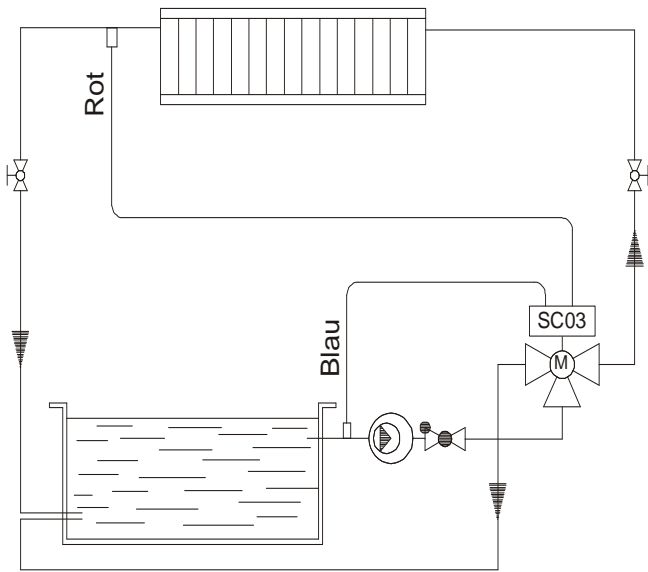
Technische Änderungen im Zusammenhang mit der Aktualisierung sowie der Verbesserung unserer Produkte behalten wir uns, ohne Sie davon gesondert in Kenntnis zu setzen, vor. Für das Gerät gilt eine Gewährleistung nach geltendem EU-Recht. Als Beginn der Gewährleistungsfrist gilt das Kaufdatum.

! Alle funktionswichtigen Teile sind plombiert!
! Bei Verletzungen der Plomben erlischt der Garantieanspruch

5. Montage

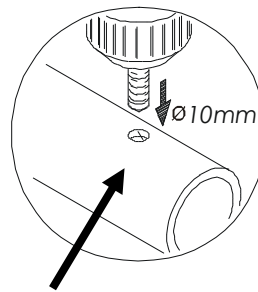
Das Gerät wird **steckerfertig** ausgeliefert und muss somit vom Kunden **nicht** mehr geöffnet werden. Für die Installation der Verkabelung empfehlen wir separate Kabelschächte zu verwenden. Diese dürfen nicht gemeinsam mit Motorleitungen verlegt werden. Sollte eine Verlängerung der Temperaturfühler nötig sein, im ausgestecktem Zustand an einer geeigneten Stelle das Kabel abtrennen und in einer dafür im Handel erhältlichen Klemmverteiler bis auf max. 30m mit 1,5mm² Querschnitt fachgerecht verlängern. **Beide Temperaturfühler sind galvanisch von der Netzspannung getrennt!** Das Gerät ist zwar in jeder Lage funktionsfähig, sollte jedoch nach Möglichkeit mit dem Stellantrieb nicht nach unten Montiert werden.

6. Schematische Darstellung

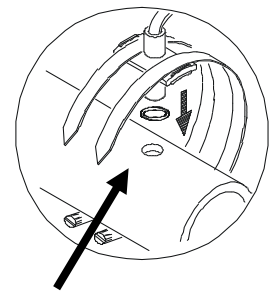


Bei der Fühlermontage darauf achten, dass die jeweiligen Fühler so nah als möglich bei dem zu messendem Medium (z.B. Wasser) montiert werden!

Montage des Poolfühlers (blau):
Poolfühler möglichst nahe am Pool montieren
Dazu das Rohrleitungssystem **drucklos**
machen und **Entleeren**.



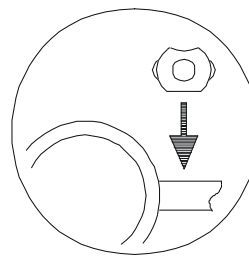
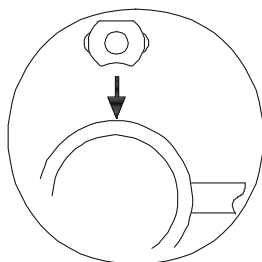
Bohrung



O-Ring,
Dichtelement

Montage des Kollektorfühlers (rot):

Kollektorfühler (**rot**) möglichst nahem am Sammelrohr vom Kollektorausgang anbringen und darauf achten dass der Kollektorfühler der direkten Sonneneinstrahlung ausgesetzt und nicht durch frühzeitige Schattenbildung (z.B. Bäume, Gebäude) beeinträchtigt wird. Bei nicht Einhaltung kann die Sonnenenergie nicht optimal ausgenützt werden.



ACHTUNG:

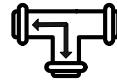
Bedingt durch die Anordnung der Fühler im System kann es zu geringfügigen Abweichungen der eingestellten Temperatur, im Vergleich zur Pooltemperatur, kommen

7. Inbetriebnahme

Nach dem Einstecken der Steuerung leuchtet die GRÜNE – LED [1] für POWER (in Betrieb) auf, das Gerät ist betriebsbereit.

Der Kugelhahn stellt auf Position 1

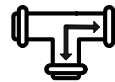
Potentialfreier Kontakt [a - b] ist offen, kein Durchgang.



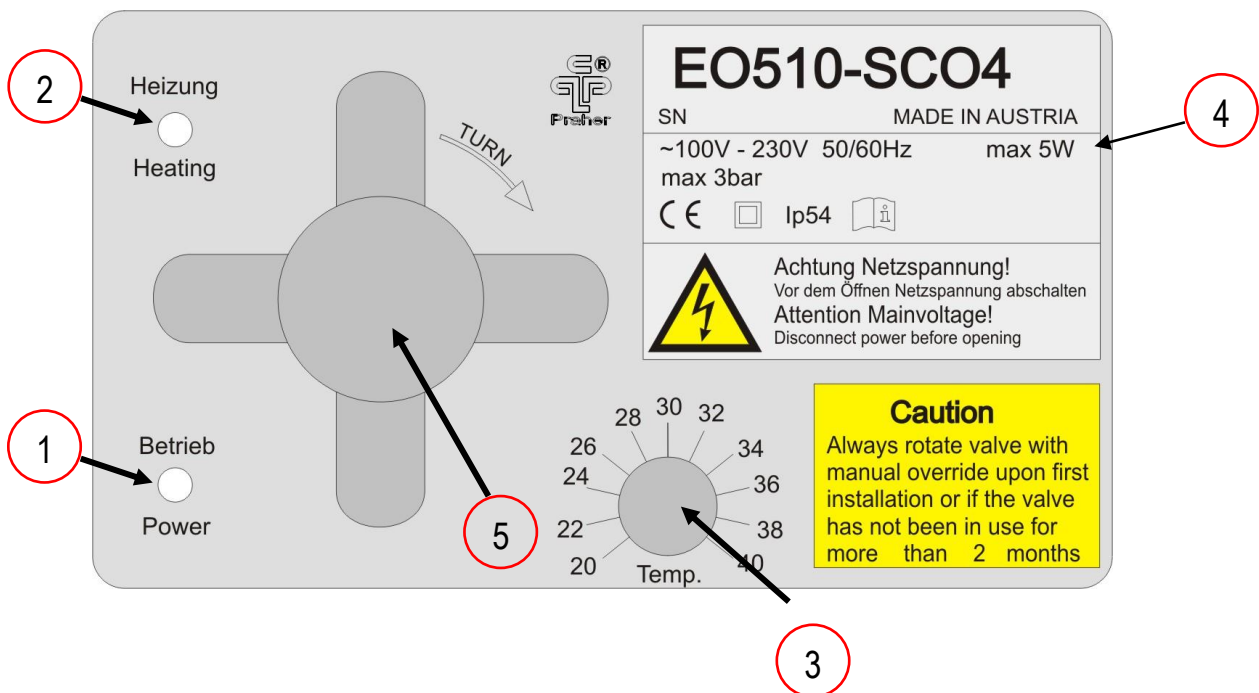
(Flussrichtung des Poolwassers)

Sinkt die Pooltemperatur um 1,5°C unter die eingestellte Solltemperatur [3] und die Kollektortemperatur steigt um mehr als 4°C über die der Solltemperatur [3], stellt das Gerät automatisch auf Position Heizen um. ROTE - LED [2] leuchtet.

Potentialfreier Kontakt [a - b] schließt.



(Flussrichtung des Poolwassers)



[1]...LED Betrieb

[2]...LED Heizen

[3]...Potentiometer Sollwert Temperatur

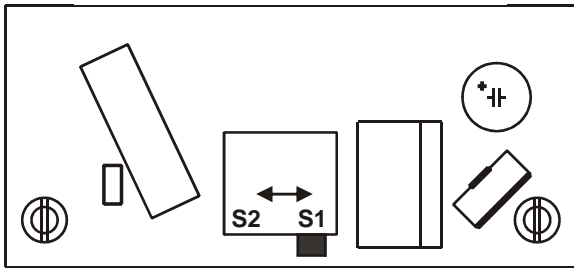
[4]...Typenschild

[5]...Hand-Not-Betätigung, optische Stellungsanzeige

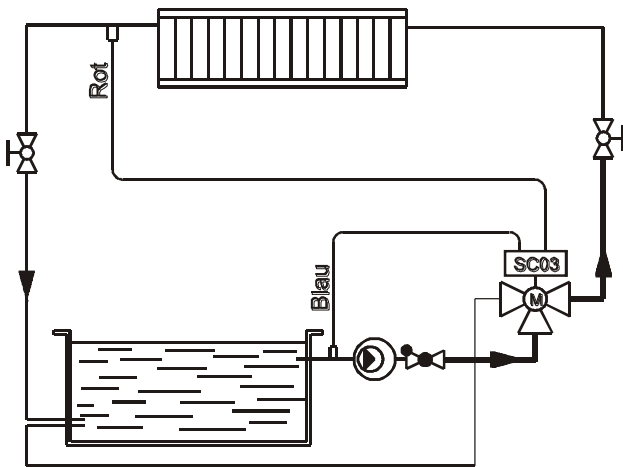
8. Hinweis

Es besteht die Möglichkeit, die Position des Kugelhahns bei „Solarbetrieb“ für anlagenspezifische Anwendungen umzukehren! Dazu ist ein einfaches Umschalten des innen liegenden Schiebeschalters von „S1“ auf „S2“ nötig. Siehe schematische Darstellung...

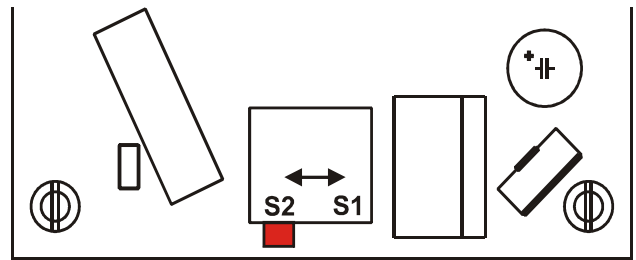
Normalbetrieb (Auslieferungposition)



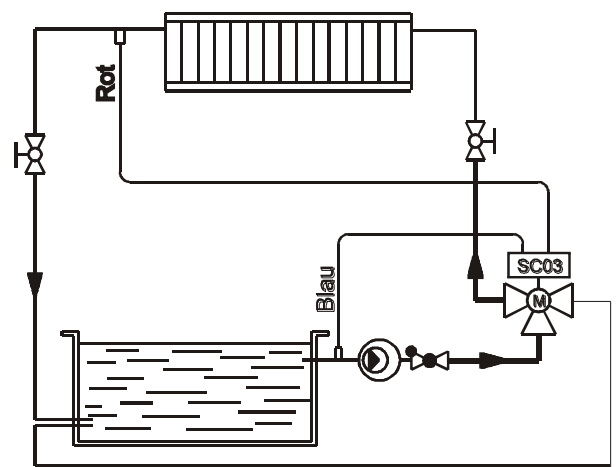
schematische Darstellung bei Solarbetrieb
Schiebeschalter auf S1:



Sonderstellung

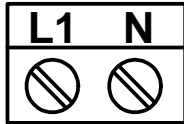


schematische Darstellung bei Solarbetrieb
Schiebeschalter auf S2:



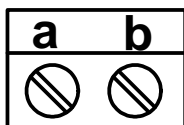
9. Elektrischer Anschluss

Versorgungsspannung:



100-230V AC 50/60Hz

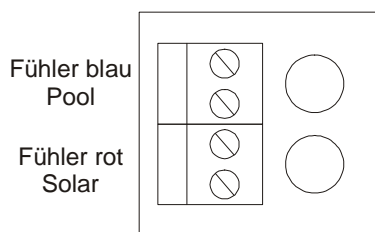
Potentialfreier Ausgang:



potentialfrei
I max. 300mA/250 VAC

Potentialfreier Kontakt schließt bei „Solarbetrieb“!
Zur Steuerung von Solarpumpen, Freigabe externer Steuerungen,
Filteruhrüberbrückungen z.B. CS100,SC300,etc...

Temperatursensoren



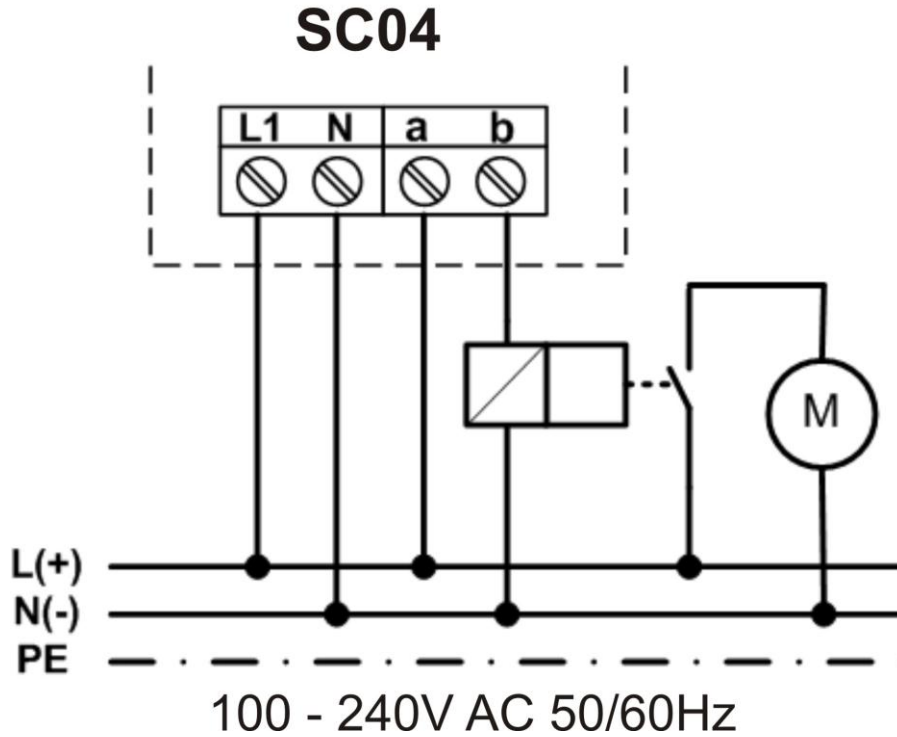
Nur original Praher
Sensoren verwenden.

10. Technische Daten

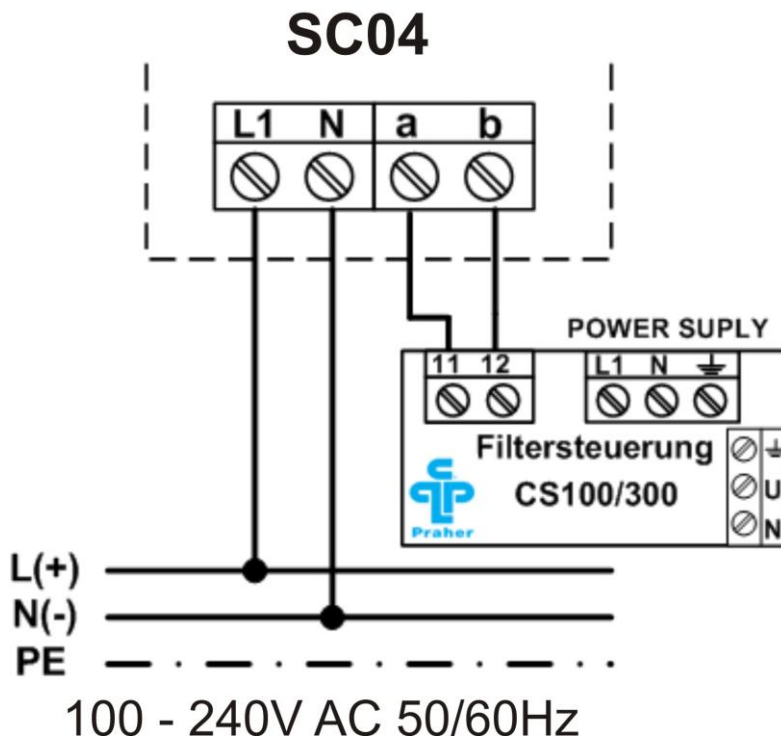
Versorgungsspannungen:	100-230VAC 50/60Hz
Leistungsaufnahme:	max. 5 Watt 100-230VAC 50/60Hz
Schutzart:	IP 54
Umgebungstemperatur:	max. 0°C – 50°C
Temperatur Differenz zwischen Pool- und Kollektorsensor:	ΔT ca. 4°C.
Hysteresis Pooltemperatur:	1,5°C
Potentialfreier Ausgang:	I max. 300mA/250 VAC

11. Anschlussmöglichkeiten

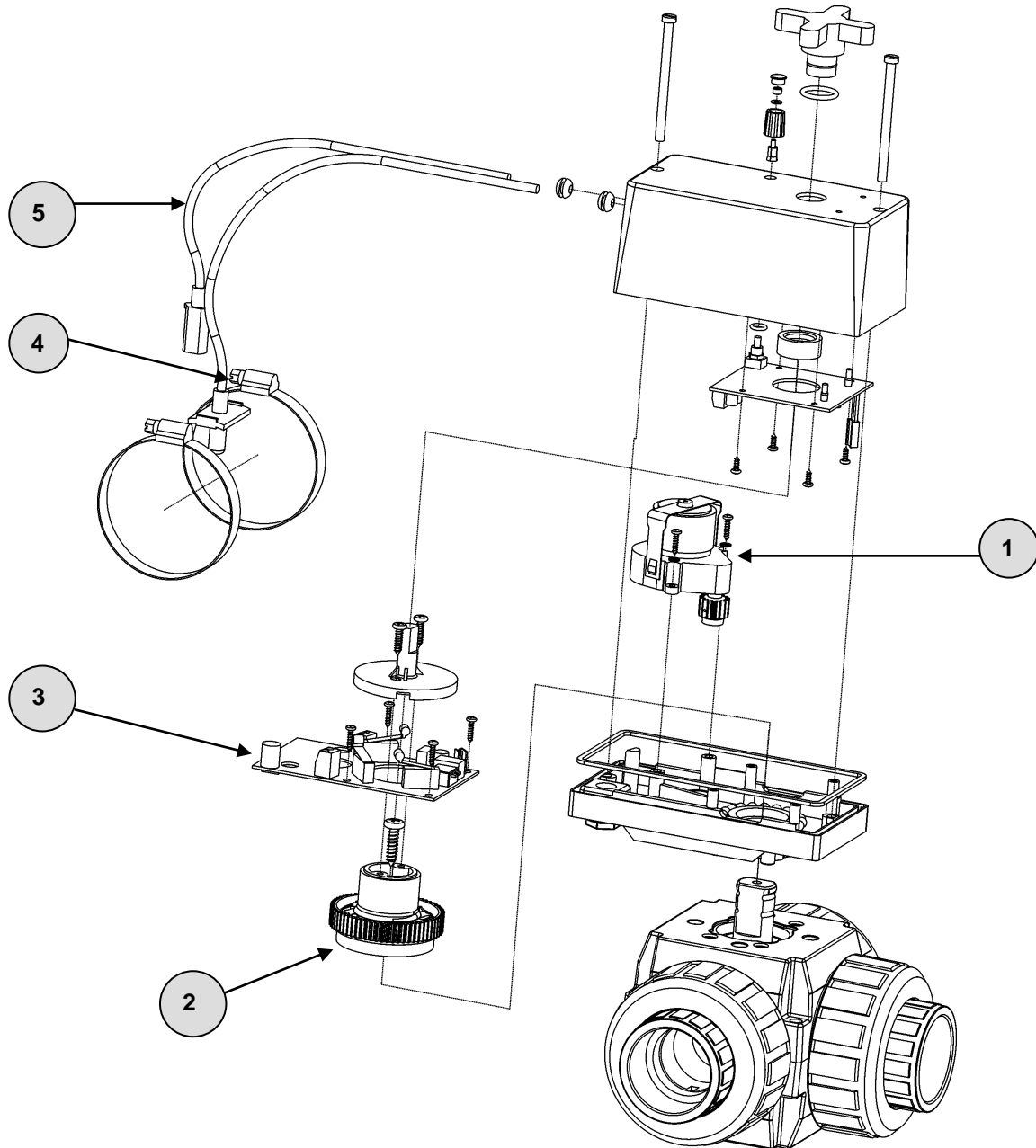
11.1. Betrieb einer Solarpumpe:



11.2. Freigabe für Filtersteuerungen:



12. Ersatzteilliste



<u>Ersatzteilliste</u>		
Pos.	Artikelbezeichnung	Art.Nr.
1	Antriebsmotor 12-230V	141651
2	Zahnrad, Mitnehmer, Kupplung	140088
3	Platine SC04, 100-230V AC/DC	31355b
4	Poolsensor (blau)	31338
5	Kollektorsensor (rot)	31335

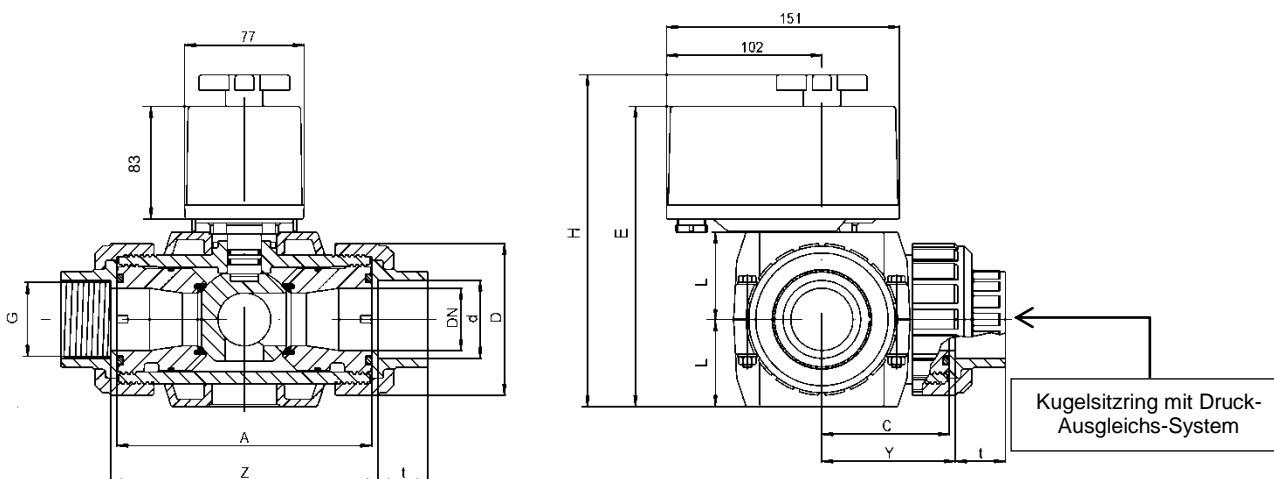
13. Abmessungen

		DN	32	40	50
		d	40	50	63
Kugelhahn PVC-U	G _{GM} ¹		1 1/4"	1 1/2"	2"
	A		162	162	181
	C		81	81	90,5
	D		101	101	124,5
	t _{KM} ²		27,5	31,5	38,5
	Y _{GM} ¹ / KM ²		85	85	96
	Z _{GM} ¹ / KM ²		170	171	192
		bar	3	3	3
Antrieb	E		205	205	221
	H		225	225	241
	L		56	56	65

¹ GM = Gewindemuffe

² KM = Klebemuffe

Dimensionen in mm



13.1. Bemerkungen zum 3-Wege Solar Kugelhahn

Der Kugelsitzring mit dem patentierten Druck-Ausgleichs-System muss immer auf der Seite mit dem höheren Druck montiert sein (Pumpenseite) da ansonsten die Funktion nicht gegeben ist und der Kugelhahn zerstört werden kann. Der Kugelsitzring mit den Druckausgleichsbohrungen kann mit dem beigelegten Schlüssel umgebaut werden. In der Werksbestückung befindet sich dieser in der mittleren Position.

WICHTIG: Beim Solarkugelhahn wurde ein patentiertes Druck-Ausgleichs-System eingebaut, um beim Umschalten einen Druckanstieg zu vermeiden. Wird ein Umstellvorgang unterbrochen (z.B. Stromausfall), kann die gewünschte Position mit der Handnotbetätigung eingestellt werden.

14. Fehlerursachen

POWER LED leuchtet nicht:

- Betriebsspannung prüfen
- Netzstecker nicht eingesteckt

Poolwasser erwärmt sich im Solarbetrieb nicht:

- Filterpumpe ist abgeschaltet

Steuergerät schaltet nicht in den Heizungsbetrieb:

- Fühler nicht in optimaler Position angebracht, oder ist defekt

Steuergerät schaltet den Heizungsbetrieb nicht ab:

- Fühler nicht in optimaler Position angebracht, oder ist defekt

Kugelhahn steckt oder macht ungewohnte Geräusche

- Kugelsitzring ist an einer falschen Position



*OCEAN - Made by Praher, für individuelle Anwendungen:
Das Produktsortiment aus Ventilen, Kunststoff- und Sonderarmaturen,
Zubehör, Fittings und Rohren für Schwimmbad und Wasseraufbereitung.*

*OCEAN - made by Praher, for individual applications:
The product line of valves, plastic and specialty valves, accessories,
fittings of pipes for swimming pools and water treatment.*



*ENERGY - Made by Praher, für industrielle Anwendungen:
Das Kunststoff-Rohrleitungssystem aus Armaturen, Fittings
und Rohren.*

*ENERGY - made by Praher, for industrial applications:
The plastic piping system of valves, fittings and pipes.*



*EVOLUTION - Made by Praher, für die Automatisierung:
Das Produktsortiment aus elektrischen und pneumatischen Antrieben
und Steuerungen mit dazugehörigen Armaturen.*

*EVOLUTION - made by Praher, for automation:
The product line of electric and pneumatic actuators and control units
with the appropriate accessories.*

