

Cabrio Dome

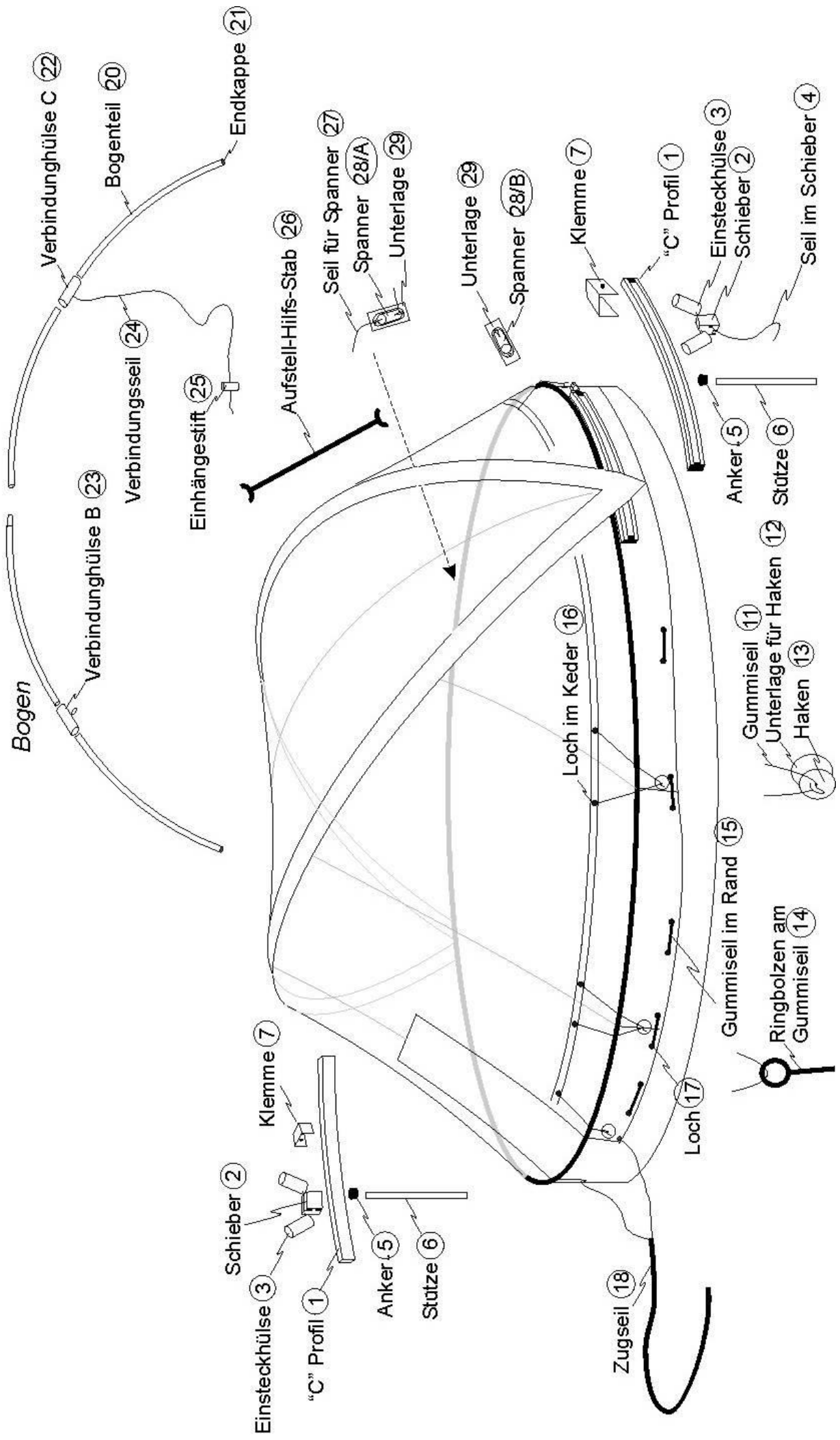


Installations- und Gebrauchsanleitung

<u>Inhalt:</u>	
<u>Bauteile</u>	2
<u>Einführung</u>	3
<u>Aufbau</u>	
Schritt 1: Markierungen am Schwimmbecken	3
Schritt 2: Befestigung von Haken und Spanner, Löcher für Stifte	4
Schritt 3: Befestigung des "C" Profils mit Klemmen	5
Schritt 4: Zusammensetzen der Bögen	6
Schritt 5: Einschieben der Bögen in die Folie	6
Schritt 6: Zusammenbau des Zugseiles	6
<u>Bedienung</u>	
Aufziehen	7
Richtige Einstellung von Gummiseilen	8
Richtige Einstellung von Einsteckhülsen	8
Zusammenklappen	8
Einsatzbereich, Überwinterung, Reparaturen	9
Sicherheitshinweise	9

Diese Aufbauanleitung ist für Schwimmbecken mit einer Handlaufbreite bis 5cm.

Bauteile



Einführung

Cabrio Dome sind klappbare Schwimmbadüberdachungen, die mittels eines Zuges am Zugseil Ihr Schwimmbaden abdecken oder öffnen.

Cabrio Dome können sowohl auf freistehenden als auch auf teil- und volleingebauten Schwimmbaden montiert werden.

Bögen

Zwei klappbare Bögen tragen **die Folie** über dem Schwimmbaden. Jeder Bogen besteht aus vier Bogenteilen (20), die mittels Verbindungshülsen (22) und (23) zusammengesetzt werden.

„C“ Profil (1)

Die beiden „C“ Profile tragen die gesamte Konstruktion und werden an den Stahlmantel unmittelbar unter dem Handlauf montiert.

Schieber (2)

Der Schieber (2) mit den Einsteckhülsen (3) wird in das „C“ Profil eingeschoben und kann sich entlang des „C“ Profils bewegen. Das ist für das Zusammenklappen der Überdachung notwendig.

Gummiseile (11), Haken (13), Ringbolzen (14)

Die Folie wird mittels den Gummiseilen (11), bei freistehenden Schwimmbaden, an die an den Stahlmantel geklebten Haken (13) gespannt, bei volleingebauten Schwimmbaden, mittels Ringbolzen (14) die an den Gummiseilen hängen in die Bodenbohrungen eingehängt

Zugseil (18), Aufstell-Hilfs-Stab (26)

Mittels Zugseil (18) wird die Überdachung aufgestellt oder zusammengeklappt. Wird die Überdachung von einer Person alleine aufgestellt, ermöglicht der Aufstell-Hilfs-Stab, welcher noch vor dem Aufziehen zwischen beiden Bögen eingesteckt wird, ein leichteres Aufziehen der Überdachung über das Schwimmbaden.

Aufbau

Schritt 1: Markierungen am Schwimmbaden (Abb. 1.1 und 1.2)

Größe (m)	„L“ (cm)
Ø 3.0/3.2	236
Ø 3.5/3.6	275
Ø 4.0/4.2	327
Ø 4.5/4.6	353
Ø 5.0	392
Ø 5.5	432
Ø 6.0	471
5.25x3.2	313
6.0x3.2	391
7.0x3.5	450

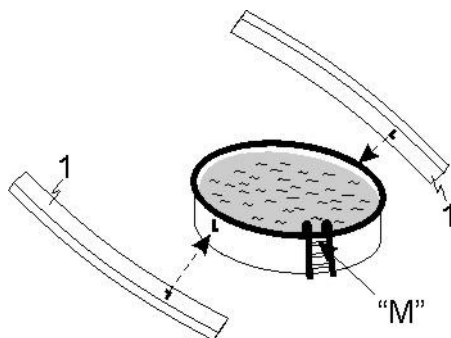


Abb.1.1

Ausgangsmesspunkt >M<

Zuerst den Ausgangsmesspunkt „M“ in der Mitte der Einstiegsleiter (unter dem Handlauf markieren). Bei **ovalen** Becken befindet sich der Ausgangsmesspunkt „M“ genau in der Mitte einer geraden Seite.

Markierung für das „C“ Profil

Als nächstes werden laut Tabelle die Abstände „L“ für die beide „C“ Profile (1) in beiden Richtungen vom Ausgangspunkt >M< abgemessen (Abb. 1.1). Bei **ovalen** Becken befinden sich die „L“ Punkte genau in der Mitte beider Rundungen.

Beide „C“ Profile an die markierten Stellen „L“ unmittelbar unter dem Handlauf anlegen. Die von Ihnen mit „L“ markierten Stellen auf dem Schwimmbaden müssen mit den vormarkierten Stellen auf den „C“ Profilen übereinstimmen.

Das kürzere Ende gemessen vom „L“ liegt näher der Einstiegsleiter (Abb. 1.1).

Schritt 2: Befestigung von Haken und Spannern, Löcher für Stifte (Abb. 2.1 bis 2.5)

Größe (m)	„S“ (cm)
Ø 3.0/3.2	470
Ø 3.5/3.6	550
Ø 4.0/4.2	660
Ø 4.5/4.6	705
Ø 5.0	785
Ø 5.5	863
Ø 6.0	940
5.25x3.2	627
6.0x3.2	782
7.0x3.5	900

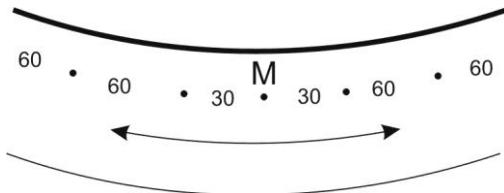


Abb. 2.1

Markierung für Haken (13), Spanner (28) oder Löcher für Ringbolzen (14)

Im Abstand vom 60 cm sind vom Ausgangsmesspunkt „M“ ca. 5–10 cm unter dem Handlauf die Stellen für Haken (13) rundum das Becken zu markieren (vom Haken zu Haken immer ca. 60 cm. Abb. 2.1. Zusätzlich sind zwei Markierungen für Haken im Abstand vom 30 cm rechts und links vom Ausgangsmesspunkt „M“ zu markieren.

Im Abstand „S“ (bitte entnehmen Sie aus der Tabelle) ist die Markierung für Spanner (28/A) zu markieren.

Wenn eine Markierung auf den Skimmer anstößt, so ist die Markierung neben den Skimmer zu zeichnen.

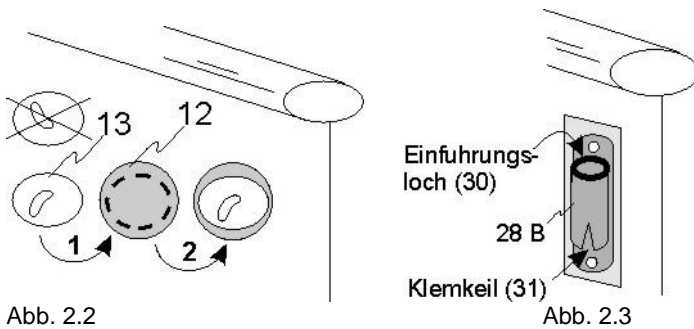


Abb. 2.2

Abb. 2.3

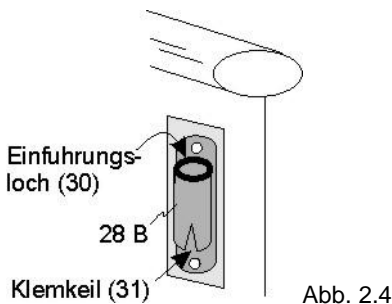


Abb. 2.4

Freistehende Schwimmbecken

Vor jedem Kleben muss alles markiert sein, da die aufgeklebten Haken (13) oder Spanner (28) sehr schwer zu entfernen sind. Klebestellen auf der Stahlwand reinigen und entfetten.

- Zuerst alle Haken (13) auf die Folienunterlage (12) und danach auf die markierten Stellen am Stahlmantel (ca. 5-10 cm unter dem Handlauf) kleben (Abb. 2.2).
- Den Spanner (28) auf die Folienunterlage (29) wie vor, jedoch ca. 5 cm unter dem Handlauf kleben. Bitte beachten Sie, dass sich das Einführungsloch (30) des Spanners (28) oben befindet (Klemmkeil (31) hinten !! (Abb. 2.3/2.4)

Eingebaute Schwimmbecken

Bodenbelag:

- Beton oder Stein: den Spanner (28) mittels Dübeln Ø 8mm auf den Boden verankern.
- Holz: den Spanner (28) mittels Holzschrauben (nicht im Lieferumfang) an dem Boden festschrauben. (o. Abb.)

Bei den Schwimmbecken, die weniger als 10 cm aus dem Erdniveau hinausragen sind die Haken (13) dann auf den markierten Stellen aufzukleben, sofern auf dem Stahlmantel noch Platz ist.

Ist kein Platz für die Haken (13) vorhanden, so ist die Befestigung mit Ringbolzen (14) vorzusehen. Diese Ringbolzen werden in die Gummiseile eingefädelt, bevor diese mit der Hülle verknotet werden.

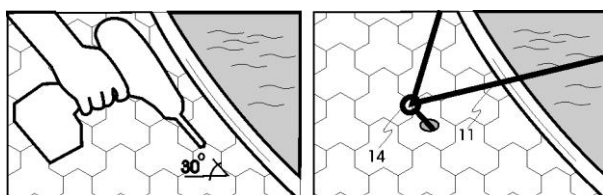


Abb. 2.5

In den Bodenbelag werden Löcher Ø 6mm im Winkel von ca. 30-45° gebohrt, in welche dann beim Spannen der Folie die am Gummiseil (11) hängenden Ringbolzen (14) eingesteckt werden (Abb. 2.5).

Schritt 3: Befestigung des „C“ Profils (Abb. 3.1 bis 3.4)

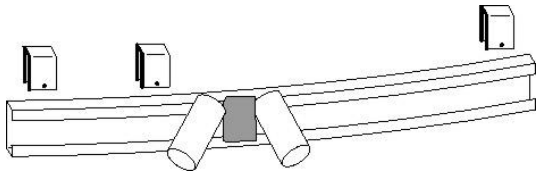


Abb. 3.1

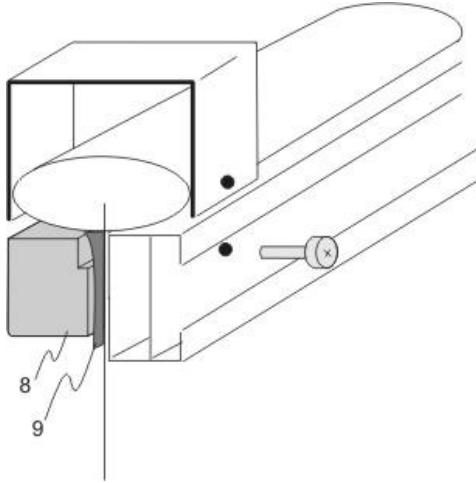


Abb. 3.2

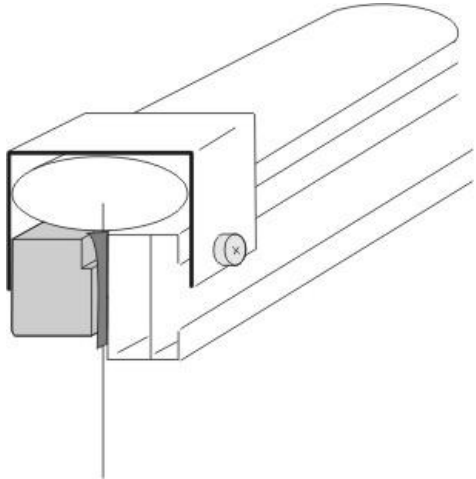


Abb. 3.3

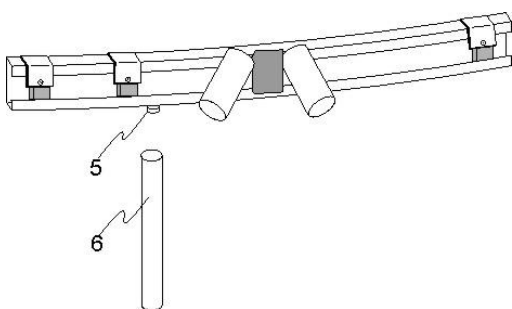


Abb. 3.5

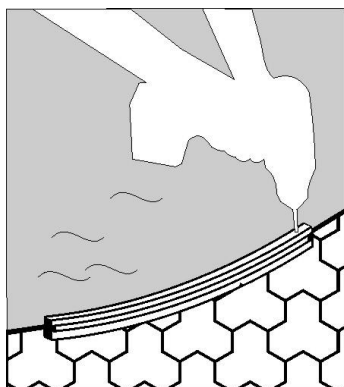


Abb. 3.6

- Das „C“ Profil (1) an die mit >L< markierte Stelle anlegen
- Klemmen (7) laut Skizze montieren. **Aufpassen auf die Abstände.** An die Folienunterlage (8) die Kunststoffunterlage (9) so einsetzen, dass sich der Nut wie abgebildet unter dem Handlauf und neben der Stahlwand befindet. Die Klemme mit einer Schraube M6x30 in das Alu-Profil fixieren.

Bei Cabrio Dome ab der Größe von Ø 4.0 m ist eine Stütze (6) **notwendig** (Abb. 3.5).

- Länge der Stütze (6) auf Beckenhöhe durch kürzen anpassen und die Stütze (6) an den Kunststoffanker (5) einstecken. Der Boden unter der Stütze (6) muss fest sein.

Am Ende des „C“ Profils (1), wie abgebildet, einen Spanner (28/B) auf den Stahlmantel kleben. Dieser Spanner (28/B) ist notwendig für Auf- und Abbau des Domes. (Abb. 3.4).

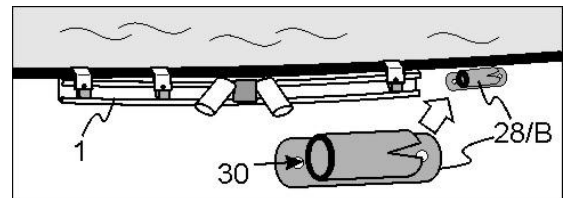


Abb. 3.4

Volleingebaute Schwimmbecken

Befestigung des „C“ Profils (1)

Das „C“ Profil (1) auf die markierte Stelle >L< unmittelbar (ca. 0,5 cm) neben dem Handlauf legen und befestigen wie folgt:

- Den Kunststoffanker (5) entfernen.
- Die am „C“ Profil (1) von oben nach unten gebohrten senkrechten Löcher werden mit einem Bohrer (6mm) auf die Beckenumrandung übertragen (Abb. 3.6).
- Diese Markierungen werden je nach Bodenart (Beton-Steinbohrer-Dübeln, Holz-normaler Bohrer-Holzschrauben) mit den entsprechenden Bohrern in die Beckenumrandung gebohrt.
- Jetzt die Bogenträger mit den Schrauben und evtl. Dübeln fest verschrauben.

Einen Spanner (28/B) ca. 20 cm entfernt vom Ende des „C“ Profil (1) horizontal auf den Beckenrand befestigen. Das Einführungsloch (30) im Spanner (28/B) muß zum „C“ Profil (1) gedreht sein, damit das Seil im Schieber (2) eingespannt werden kann.

(Klemmkeil hinten)
(ähnlich Abb. 3.4)

Schritt 4: Zusammensetzung der Bögen (Abb. 4.1)

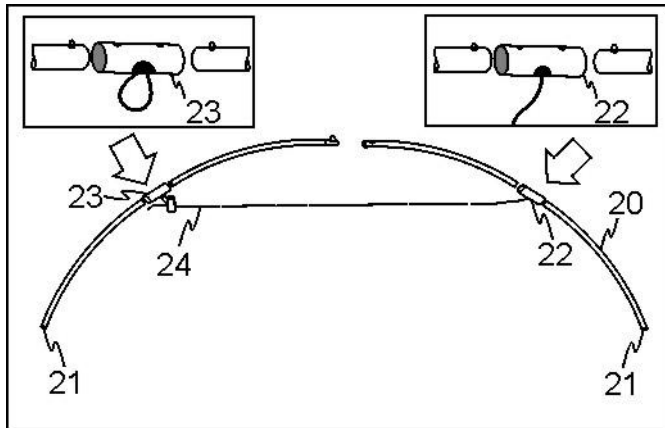


Abb. 4.1

Bogen

Ein Bogen besteht aus vier Bogenteilen (20), die mittels Verbindungshülsen (22) und (23) zusammengesetzt werden. Zwei Bogenteile (20) davon haben eine schwarze Endkappe (21) (Abb. 4.1)

Schwimmbecken bis inkl. Ø 3.6 m

Bei Schwimmbecken bis inkl. Ø 3.6m gib es keine Verbindungshülsen. Bogenteile ineinander stecken.

Schwimmbecken ab Ø 3.6 m

Bei Schwimmbecken ab Ø 3.6m werden zwei verschiedene Verbindungshülsen (22) und (23) eingesetzt.

- Einzelne Bogenteile mit dem Stift nach oben ausgerichtet auf den Boden legen.
- Hülsen (23) mit der Lasche oder dem Verbindungsseil (22) in die Bogenteile mit der schwarzen Endkappe (21) einstecken.
- Ein kompletter Bogen besteht aus einer Verbindungshülse mit Lasche (23) und einer Hülse mit Verbindungsseil (22) wie abgebildet (Abb. 4.1).

Das Verbindungsseil (24) wird bei Schwimmbeckengrößen ab inkl. Ø 4.0m verwendet um das Durchhängen der Überdachung zu verhindern. Das Verbindungsseil (24) muss leicht gespannt sein als das Cabrio Dome aufgestellt ist.

Schritt 5: Einschieben der Bögen in die Folie (o. Abb.)

- Folie ausbreiten so, dass beide Taschen übereinander liegen. (Die Taschen sind innen im Dom)
- Den ersten Bogen in die untenliegende Tasche der Folie einschieben. Bei Schwimmbecken mit einer Größe ab inkl. Ø 4.0m sollte zuerst das Bogenende mit der Verbindungshülse (23) mit Lasche eingesteckt werden, damit das Einschieben leichter ist.
- Beide Bögen müssen an jeder Seite in gleichen Abständen aus den Taschen herausragen.
- Das Verbindungsseil (24), wenn vorhanden, durch die ca. 40 cm lange Öffnung in der PVC Folie, die sich in der Innenseite der Taschen befindet, herausziehen und mittels Stift (25) an die gegenüberliegende Lasche der Verbindungshülse (23) einhaken. Das Verbindungsseil (24) muss leicht gespannt sein.

Schritt 6: Zusammenbau des Zugseiles (Abb. 6.1/6.2)

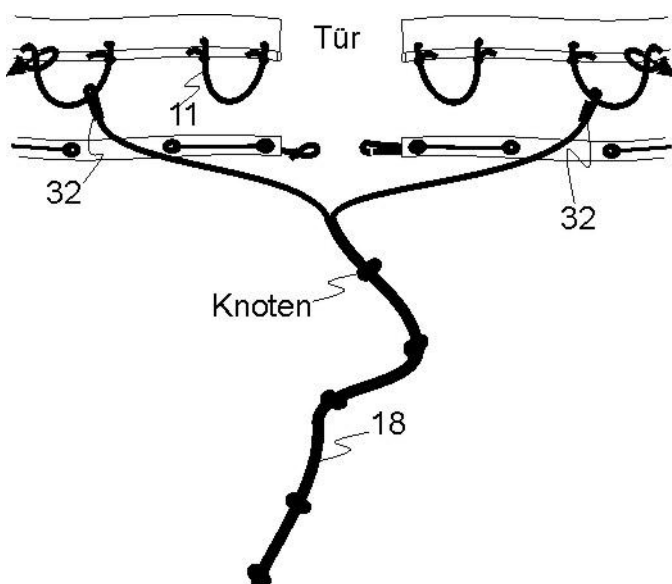


Abb. 6.1

Zugseil (18) (Abb. 6.1)

Mit dem Zugseil (18) zieht man Cabrio Dome über das Schwimmbecken.

Zugseil (18) laut Abb. 6.1 montieren, Knoten im einen Abstand von Ihrer Armlänge.

An Gummiseil (11) wird das Zugseil (18) mit dem Kunststoffkarabiner (32) angehakt.

Bedienung

Aufziehen (Abb. 7.1 bis 7.4)

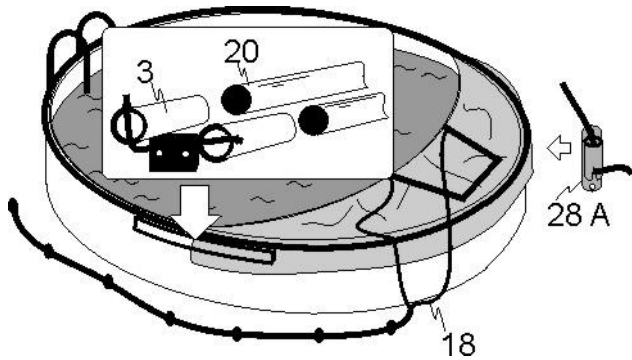


Abb. 7.1

- Den Cabrio Dome an den Rand gegenüber der Einstiegsleiter legen und darauf achten, dass sich die Seite mit der Tür und dem Zugseil (18) oben befindet (Abb. 7.1).
- An beiden Seiten die Bögen (20) in die Einsteckhülsen (3) stecken. **Den untenliegenden Bogen in die rechte Einsteckhülse und den obenliegenden Bogen in die linke Einsteckhülse einstecken, sofern sich die Einstiegsleiter an der linken Seite befindet.** Sollte sich die Leiter auf der rechten Seite befinden, genau umgekehrt anwenden.

WICHTIGER AUFKLAPPHINWEIS:

An der Seite gegenüber der Tür ist das Spannseil im Spanner (28/A) festzuklemmen, damit der Dom beim aufstellen nicht nach Vorne umklappt!! (Abb. 2.3)

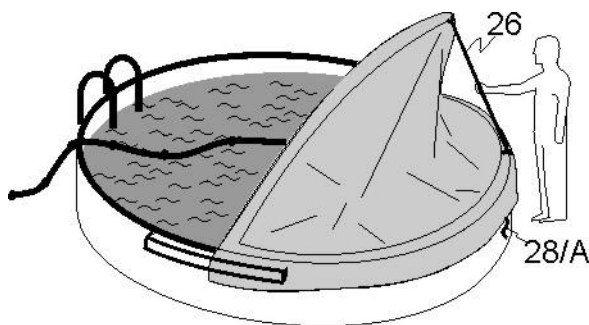


Abb. 7.2

- Den oben liegenden Bogen mit dem Aufstell-Hilfs-Stab (26) hochheben und diesen zwischen den beiden Bögen einsetzen. (Abb. 7.2)

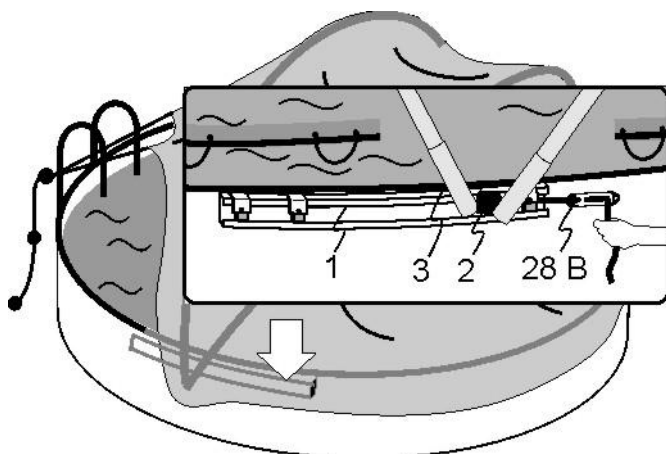


Abb. 7.3

- Das Seil (4) am Schieber (2) an dem Spanner (28/B) einklemmen um ein Verrutschen des Schiebers (2) während des Aufziehens zu verhindern. (Abb. 7.3)
- Mit dem Zugseil (18) den Dome aufziehen und das Zugseil an die Einstiegsleiter anhängen.

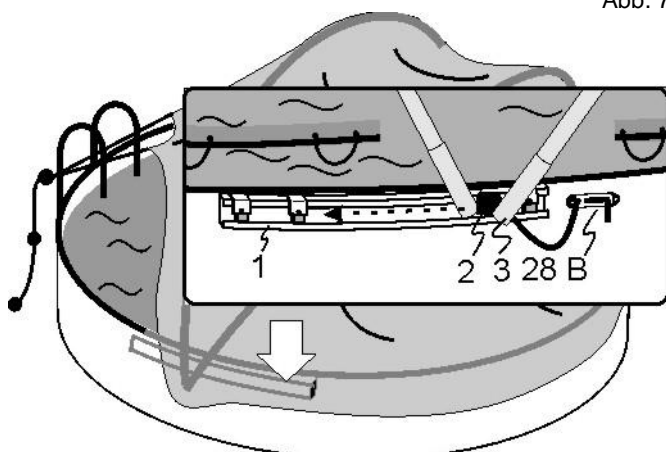


Abb. 7.4

- Jetzt das Seil (4) vom Spanner (28/B) lösen und den Schieber (2) bis zum Ende des „C“ Profil (1) schieben. (Abb. 7.4)

Cabrio Dome aufziehen. Cabrio Dome am Anfang langsam aufziehen, damit das Wasser, daß evtl. zwischen der Folie ist ablaufen kann.

Richtige Einstellung von Gummiseilen (Abb. 8.1 bis 8.4)

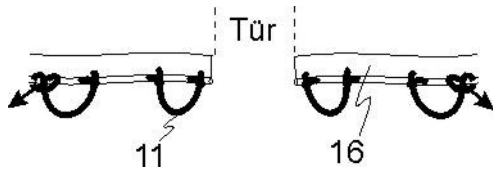


Abb. 8.1

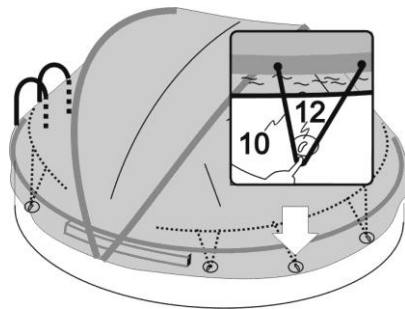


Abb. 8.2



Abb. 8.3

Gummiseile (11) bei freistehenden Becken

Durch die Gummiseile (11) wird der Cabrio Dome auf dem Schwimmbecken verspannt! (Abb. 8.1) Im Keder (16) sind mehrere Löcher vorhanden. An die ersten zwei Löcher, rechts und links von der Tür wird jeweils ein Gummiseil (11) angeknüpft. Andere Gummiseile (11) an die zwei Löcher, die sich über einen Haken (13) befinden, durchstecken und an Keder verknoten. (Abb. 8.2) Den zweiten Knoten nicht zu fest zuziehen, damit das Gummiseil eventuell noch verstellt werden kann. Die Haken (13) befinden sich immer in der Mitte – bitte, das Bild beachten. (Abb. 8.3) Ist das nicht der Fall, das Gummiseil (11) auf neue Löcher anknüpfen!! Ausnahme sind nur die ersten Haken (13) rechts und links von der Tür.

Gummiseile (11) bei eingebauten Becken

Wie bei freistehenden Becken, jedoch wird zusätzlich an das Gummiseil der Stift () eingefädelt.

Gummiseil (15) im Folienrand

Das Gummiseil (15) wird durch die Löcher (17) in dem Folienrand rundum eingezogen, beginnend bei der Tür, und am Ende mit einer Lasche () geschlossen an die der Stift () einzuhaken ist wie abgebildet. (Abb. 8.4)

Richtige Einstellung von Einsteckhülsen (Abb. 9.1/9.2)

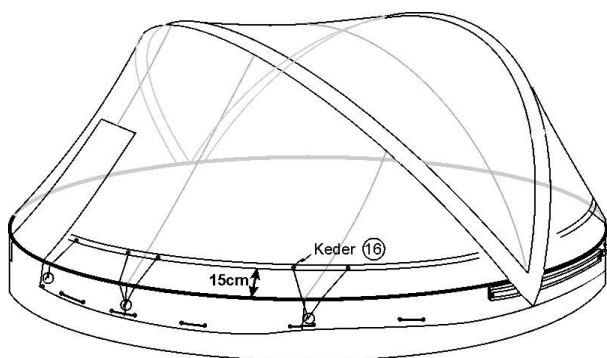


Abb. 9.1

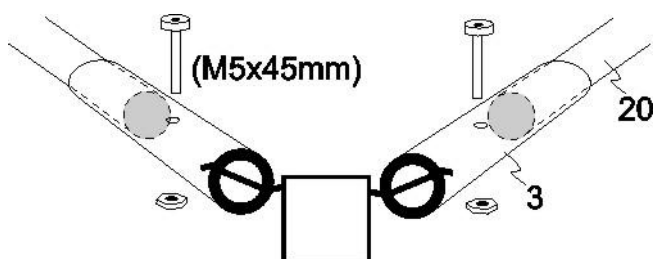


Abb. 9.2

Die Konstruktion des Cabrio Dome's ermöglicht bei **minimaler** Spannung der Gummiseile (11) eine faltenfreie Form. Sollte eine Falte auftreten ist das Gummiseil unter dem Anfang der Falte zu stark gespannt.

Die Spannkraft des Gummiseils (11) wird durch das versetzen der Knoten reguliert.

WICHTIG:

Gummiseile KEINESFALLS zu stark spannen. Zu starke Spannung in den Gummiseilen führt zur Folienschaden!!

Für die Schaden an der Folie, entstanden durch überspannen der Gummiseile, wird keine Garantie gewährleistet.

WICHTIGE MONTAGEHINWEISE:

- Befindet sich der Keder weniger als 15 cm vom Schwimmbeckenrand (Abb. 9.1), müssen in die Einsteckhülsen (14) Schrauben (M5x45mm) laut Skizze eingesteckt werden. (Abb. 9.2)
- Ist der Reißverschluss schwer zu schließen durch die Spannung in der Folie, so ist die richtige Positionierung der „C“ Profile (1) zu überprüfen. Falls die „C“ Profile richtig positioniert sind, müssen in die Einsteckhülsen (3) Schrauben (M5x45mm) laut Skizze eingesteckt werden.
- Bei voll eingebauten Becken müssen immer in die Einsteckhülsen (3) Schrauben (M5x45mm) laut Skizze eingesteckt werden.

Zusammenklappen (Abb. 10.1 bis 10.3)

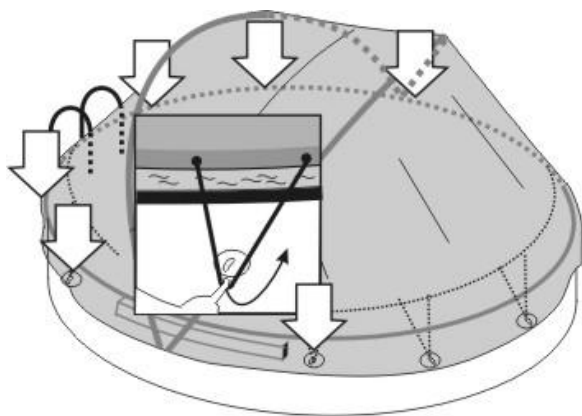


Abb. 10.1

- Die Gummiseile (11) auf der ganzen Hälfte der Einstiegsseite und noch im Bereich des „C“ Profil (1) lösen. (Abb. 10.1)

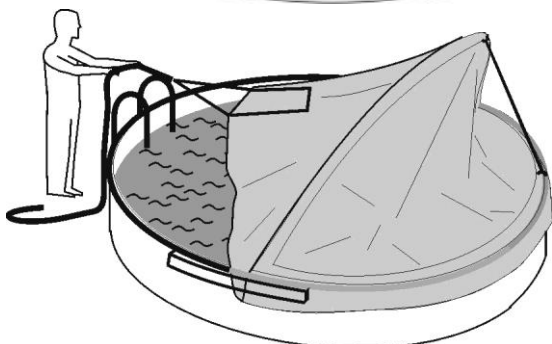


Abb. 10.2

- Cabrio Dome umklappen. Durch das Zugseil (18) muss das Umklappen kontrolliert werden. (Abb. 10.2)

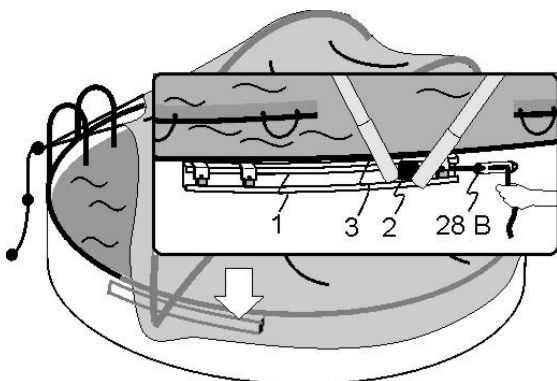


Abb. 10.3

- Das Zugseil an die Einstiegsleiter anhängen. Cabrio Dome entlang des „C“ Profils (1) schieben und das Seil (4) im Schieber (2) in den Spanner (28/B) einklemmen. (Abb. 10.3)
- Cabrio Dome jetzt völlig umklappen.
- Die Folie aus dem Wasser ziehen und auf dem Schwimmbeckenrand ablegen.
- jetzt kann wahlweise auch die Folie mit den Bögen aus den Einsteckhülsen genommen werden und neben dem Becken gelagert werden.

Einsatzbereich, Überwinterung, Reparaturen

Cabrio Dome ist windfest (bis 3 Bf) und **muss vor dem Sturm vom Schwimmbecken entfernt werden**. Im windigen Wetter, die Tür schließen. Durch die Türöffnung können die Windböen den Cabrio Dome beschädigen oder sogar ausheben!! Cabrio Dome ist **KEINE Winterüberdachung** und muss deswegen **im Winter abgebaut** und trocken und frostfrei gelagert werden.

Reparaturen der strapazierfähigen Folie können Sie mit einem PVC Kleber für Schwimmbeckenhüllen und der dazu beigelegter PVC Folie beheben. Den Folienfleck ca. 2-3cm größer als das Loch schneiden. Ecken abrunden. Gebrauchsanweisungen vom Folienkleber beachten. Fragen Sie Ihren Schwimmbadhändler nach einem Folienreparaturset PVC Innenhüllen.

Sicherheitshinweise

!!! ACHTUNG !!!

Während dem Einsetzen und Zusammenklappen des Domes darf sich keine Person im Schwimmbecken befinden !!

Cabrio Dome ist KEINE kindersichere Überdachung!!