

SKIMMER 17,5L



*INSTALLATION AND MAINTENANCE MANUAL
MANUEL D'INSTALLATION ET D'ENTRETIEN
MANUAL DE INSTALACIÓN Y MANTENIMIENTO
MANUALE DI INSTALAZIONE E MANUTENZIONE
EINBAU-UND BETRIEBSANLEITUNG
MANUAL DE INSTRUÇÕES E MANUNTENÇÃO*

ENGLISH

IMPORTANT: The instruction manual you are holding includes essential information on the safety measures to be implemented for installation and start-up. Therefore, the installer as well as the user must read the instructions before beginning installation and start-up.

Keep this manual for future reference.

To achieve optimum performance of the Skimmer, follow the instructions provided below:

1. General characteristics

Skimmers are primarily used to eliminate surface debris from the pool water. For this reason it is advisable to bear this in mind when building the pool to ensure that the skimmers are installed with their mouths facing the prevailing winds.

2. Installation

In order to select the number of skimmers which need to be installed in a pool, it is advisable to follow the following rule of thumb: 1 skimmer per 25 m² of pool water surface area, taking into account that the maximum flow rate through a skimmer should not exceed 7.500 l/h.

Generally speaking, in pools where there are 1 to 2 skimmers, these should be placed along the width of the pool at the deep end. In pools of 3 or more skimmers, they should be placed along the length of the pool. In all cases they should be positioned opposite the return Inlets. (Fig. 1)

The installation should be carried out following the instructions in Figs. 2 and 3, depending on whether it is a concrete or prefabricated pool.

Water connections:

- When the water level rises above the maximum level of the pool, one of the skimmer's water connection points can be used to remove any excess water (Fig. 2).
- When the water level drops another of the connections can be attached to the sump to avoid any suction of air and allow only water to be taken into the pump. The filtration system will not be affected by this action in any way (Fig. 2).

3. Assembly

One of the new additions to this skimmer is the possibility to adjust the height of the lid and to tighten it when necessary so that it lies flush with the floor.

The skimmer also allows the addition of a number of extension pieces so that coping stones of nonstandard widths may be used (Fig. 6).

To remove the basket from the skimmer, bear in mind that they are assembled with a bayonet system. Do not pull brusquely upwards, first turn so that the two flat sides of the cover or basket match those of the body, and then gently pull upwards.

4. Pool cleaners

Skimmers can also be used for other functions including a connection point for the pool vac hose as in fig. 4.

To connect the pool cleaner to the skimmer, place the cover of the skimmer in the basket and insert the hose connection of the pool cleaner in the centre hole of the cover (Fig. 5). In order for the vac head connected to the skimmer to work properly you must previously ensure that the valve controlling the main drain suction has been slint.

Should the pool contain more than one skimmer all the other skimmers should be closed off using the flow plug provided or cover the basket with the corresponding cover (Fig. 5).

Warning in liner pools, shutting off the other skimmers and main drains could result in the vac head sticking to the liner.

5. Safety warnings

- **The skimmer should be installed by a specialist technician.**
- **Do not place chlorine or bromide tablets in the skimmer basket.**
- **It is recommended not to use sealing filler in this product and in any case, only use products specifically designed to work with ABS. Universal products should not be used.**

FRANÇAIS

IMPORTANT: le manuel d'instructions que vous avez entre les mains contient des informations de première importance sur les mesures de sécurité à adopter au moment de l'installation et de la mise en service. Il est par conséquent indispensable que l'installateur et l'utilisateur lisent attentivement les instructions avant de commencer le montage et la mise en marche. Conservez ce manuel en vue de futures consultations sur le fonctionnement de cet appareil.

Pour optimiser le rendement du Skimmer, il est recommandé de bien suivre les instructions qui vous sont données ci-dessous:

1. Caractéristiques générales

Le fonction spécifique des skimmers est d'éliminer les impuretés qui se trouvent à la surface de l'eau. Pour cette raison, il est conseillé de faire une étude prévisionnelle de l'emplacement de la piscine avant sa construction et de placer les skimmers face aux vents prédominants.

2. Installation

Pour savoir le nombre de skimmers qu'il faut installer dans une piscine, il est conseillé de mettre en place un skimmer pour 25 m² de surface de plan d'eau, en tenant compte également du fait que le débit d'aspiration de chaque skimmer est de 7.500 l/h, approximativement.

En règle générale, dans des piscines possédant 1 ou 2 skimmers, on devra poser ces derniers sur la largeur du bassin, cote grand bain. Dans des piscines possédant 3 skimmers ou plus, ils seront placés sur la même longueur. Dans tous les cas, ils se situeront cote opposé à l'emplacement des bouches de refoulement (Fig. 1).

L'installation doit être réalisée en suivant les indications décrites sur la Fig. 2 si cet appareil est prévu pour une piscine en béton ou sur la Fig. 3 s'il est prévu pour une piscine en préfabriqué.

Raccordements de l'eau:

- Dans le cas d'un excédent d'eau dans la piscine, le skimmer possède une sortie latérale (trop plein) permettant l'évacuation de l'eau (Fig. 2).
- Dans le cas où le niveau baisse en dessous de la meurtrière du skimmer, la deuxième sortie peut servir à établir une liaison avec la bonde de fond afin d'éviter la désamorçage de la pompe de filtration (Fig. 2).

3. Montage:

Ce skimmer est doté d'un système de réglage en hauteur intégré dans le couvercle afin d'effectuer la mise à niveau avec le sol.

Ce skimmer existe en plusieurs versions, équipé de une ou plusieurs rallonges, elles permettent l'adaptation de margelles de largeurs différentes. (Fig. 6)

Pour retirer le panier du skimmer, rappelez-vous qu'ils sont montés avec un système de baïonnette, ne forcez donc pas en tirant vers le haut, il vous faut d'abord tourner d'un côté jusqu'à faire coïncider les deux faces planes du couvercle ou du panier avec celles du corps, puis tirez doucement vers le haut.

4. Nettoyeur de fonds

Le skimmer pourra également être utilisé comme élément de connexion pour l'utilisation d'un aspirateur (voir Fig. 4).

Pour raccorder le nettoyeur de fonds au skimmer, il faut placer le couvercle du skimmer sur le panier, puis mettre le raccord du tuyau du nettoyeur de fond sur l'orifice central du couvercle (Fig. 5). Pour augmenter l'aspiration d'un aspirateur connecté au skimmer, il faudra fermer plus ou moins la vanne de la bonde de fond.

Au cas où il y aurait plusieurs skimmers, il faudra les fermer grâce à la petite languette de régulation de débit ou recouvrir le panier avec le couvercle correspondant (Fig. 5).

Conseil: En piscines liner, la fermeture complète des skimmers et de la bonde de fond peut provoquer une adhérence importante au liner.

5. Avertissements concernant la sécurité

- **Le skimmer doit être installé par des techniciens spécialisés.**
- **Ne pas mettre de pastilles de chlore ou de brome dans le panier du skimmer.**
- **Il est recommandé de ne pas utiliser de mastic à sceller sur cet article et, en tout cas, d'utiliser uniquement des produits conçus spécifiquement pour travailler avec ABS, tous les produits d'usage universel étant exclus.**

ESPAÑOL

IMPORTANTE: El manual de instrucciones que usted tiene en sus manos, contiene información fundamental acerca de las medidas de seguridad a adoptar a la hora de la instalación y la puesta en servicio. Por ello, es imprescindible que tanto el instalador como el usuario lean las instrucciones antes de pasar al montaje y la puesta en marcha. Conserve este manual para futuras consultas acerca del funcionamiento de este aparato.

Para conseguir un óptimo rendimiento del Skimmer es conveniente observar las instrucciones que se indican a continuación:

1. Características generales

La función específica de los skimmers, es limpiar la suciedad de la superficie del agua. Por este motivo, es aconsejable hacer un estudio previo de la orientación de la piscina antes de su construcción, y orientar las bocas de los skimmer a los vientos predominantes.

2. Instalación

Para la elección del número de skimmers que se han de instalar en una piscina es recomendable mantener la proporción de un skimmer por cada 25 m² de lámina de agua. A su vez, hay que tener en cuenta que la absorción máxima de cada uno de ellos es de 7.500 l/h aproximadamente.

Por regla general, en piscinas de 1 a 2 skimmers, éstos se deberán colocar a lo ancho de la piscina y en la parte superior de la zona más profunda. En piscinas de 3 ó más skimmers, éstos se colocarán en uno de los lados largos de la misma. En todos los casos se colocarán en el lado opuesto de la ubicación de las boquillas de impulsión. (Fig. 1).

La instalación se debe realizar según indicaciones descritas en las Figs. 2 y 3, dependiendo si es para piscina de hormigón o prefabricada.

Tomas de agua:

- En caso de que el nivel del agua de la piscina sea excesivo, el skimmer posee una toma de agua que puede evacuar el agua sobrante al desagüe (Fig.2).
- En caso que el nivel del agua sea bajo, el skimmer posee una toma de agua que conectada al sumidero evitará una posible toma de aire, aspirando simultáneamente agua de este último. De esta manera el sistema de filtración no se verá afectado en ningún momento (Fig.2).

3. Montaje

Una de las características importantes que se incorporan al skimmer, es la posibilidad de regular en altura y pivotar la tapa en caso necesario, para enrasarla perfectamente con el suelo.

Otra de las características importantes de este skimmer, es la posibilidad de añadir tantas bocas de alargo como se precisen, para de esta manera, salvar piedras de coronamiento más anchas de lo habitual (Fig.6)

Para extraer la cesta del skimmer se debe tener en cuenta que está montada con un sistema de bayoneta, no tirar fuerte hacia arriba, se debe girar primero hacia un lado hasta hacer coincidir las dos caras planas de la cesta con las del cuerpo y luego tirar hacia arriba con suavidad.

4. Limpiafondos

Otra función que pueden desarrollar los skimmers, es la de utilizarse como elemento de conexión de un limpia fondos, según Fig. 4.

Para conectar el limpiafondos al skimmer se debe colocar la tapa del skimmer en la cesta y colocar la conexión de la manguera del limpiafondos al agujero central de la tapa. (Fig 5). Para el correcto funcionamiento del limpia fondos, cuando va conectado al skimmer, se deberá regular previamente la válvula de entrada de agua a la bomba que proviene del sumidero.

En caso de que la piscina tenga varios skimmers. se tendrán que cerrar los demás skimmers con la tapita de regulación de caudal o tapar la cesta con la tapa correspondiente (Fig. 5)

Advertencia: En piscinas liner, el cierre completo de los demás skimmers y de los sumideros puede provocar que el limpia fondos se adhiera al liner.

5. Advertencias de seguridad

- **El skimmer debe ser instalado por personal técnico especializado.**
- **No colocar pastillas de cloro o bromo en la cesta del skimmer.**
- **No se recomienda el uso de masillas selladoras en este producto y en cualquier caso utilizar únicamente productos específicamente concebidos para trabajar con ABS, quedando excluidos todos aquellos productos de uso universal.**

ITALIANO

IMPORTANTE: Il manuale d'istruzioni in suo possesso contiene informazioni fondamentali sulle misure di sicurezza da adottare per l'installazione e la messa in servizio. Per ciò è imprescindibile che sia l'installatore che l'utente leggano le istruzioni prima di iniziare il montaggio e la messa in servizio.

Conservi questo manuale per poter consultare in futuro in merito al funzionamento di questo apparecchio.

Per ottenere un ottimo rendimento dello Skimmer, è conveniente fare attenzione alle seguenti istruzioni:

1. Caratteristiche generali

La funzione specifica degli skimmers è eliminare le impurità sulla superficie dell'acqua che, per questo motivo, è consigliabile fare un progetto prima della costruzione della piscina onde poter orientare le bocche degli skimmers in funzione del vento predominante.

2. Installazione

Per la quantità di skimmers da installare in una piscina, è consigliabile mantenere la proporzione di uno skimmer per ogni 25 m² di superficie dell'acqua tenendo presente che l'aspirazione massima di ognuno di essi è di 7.500 lt/h approssimativamente.

Come regola generale, nelle piscine da uno a due skimmers, essi si dovranno collocare sul lato corto della massima profondità. Nelle piscine con tre o più skimmers, essi si collegheranno in uno dei lati lunghi della stessa. In tutti i casi si collegheranno nel lato opposto rispetto alle bocchette di impulsione (Fig. 1).

La installazione deve essere realizzata secondo le indicazioni descritte nelle Fig. 2 e 3, a seconda che si tratti di piscina di cemento o prefabbricata.

Attacchi d'acqua:

- Nel caso che il livello dell'acqua della piscina sia eccessivo lo skimmer possiede uno scarico (troppo pieno) che può eliminare l'acqua in eccesso (Fig. 2).
- Nel caso che il livello dell'acqua sia basso, lo skimmer possiede una presa che collegata allo scarico di fondo eviterà una possibile aspirazione d'aria, aspirando simultaneamente acqua da quest'ultimo. In questo modo il sistema di filtrazione non potrà essere danneggiato (Fig. 2).

3. Montaggio

Una delle caratteristiche importanti che si incorporano allo skimmer, è la possibilità di regolare in altezza il coperchio.

Un'altra caratteristica importante di questo skimmer è la possibilità di aggiungere tante prolunghie onde superare bordi perimetrali più grandi del normale (Fig. 6).

Per estrarre il cesto dello skimmer si deve tenere presente che questi sono montati con un sistema a baionetta, quindi non si deve tirare forte verso l'alto, bensì in primo luogo girare verso un lato fino a far coincidere i due lati piatti del coperchio o del cesto con quelli del corpo e poi tirare verso l'alto con delicatezza.

4. Puliscifondi

Altre funzioni che possono svolgere gli skimmers è l'utilizzo di un aspirafango come elemento di connessione secondo figura 4.

Per connettere il puliscifondi allo skimmer si deve collocare il coperchio dello skimmer nella cesta e collocare la connessione del manicotto del puliscifondi al foro centrale del coperchio. (Fig. 5). Per un corretto funzionamento dell'aspirafango, quando va collegato allo skimmer, si dovrà regolare preventivamente la valvola di entrata dell'acqua alla pompa che proviene dallo scarico di fondo.

Nel caso in cui la piscina abbia vari skimmers, si dovranno chiudere tutti gli altri restanti con la clape di regolazione di portata, situata sotto il cestello dello skimmer stesso o chiudere il cesto con il corrispondente coperchio (Fig. 5)

Attenzione: Nelle piscine con liner, la chiusura completa dei restanti skimmers e degli scarichi di fondo, può provocare che l'aspirafango si attacchi al liner.

5. Avvertenze di sicurezza

- **Lo skimmer deve essere installato da personale tecnico specializzato.**
- **Non collocare pastiglie di cloro o bromo nel cesto dello skimmer.**
- **Non si consiglia l'uso di paste per sigillare in questo prodotto, e in ogni caso bisogna utilizzare unicamente i prodotti che siano stati concepiti specificamente per operare con ABS, escludendo tutti i prodotti che siano d'uso universale.**

DEUTSCH

WICHTIG: Das Handbuch mit den Betriebsanleitungen, das Sie in Händen halten, enthält wichtige Information über die anzuwendenden Sicherheitsmaßnahmen für die Installation und Inbetriebnahme. Es ist daher unerlässlich, daß die Anweisungen vom Installateur und vom Benutzer vor der Montage und Inbetriebnahme aufmerksam durchgelesen werden. Bewahren Sie dieses Handbuch auf, falls Sie zu einem späteren Zeitpunkt Informationen über die Funktion dieses Apparates nachschlagen möchten.

Um die beste Leistung des Skimmers, zu erzielen, empfiehlt es sich, die nachfolgenden Anweisungen zu befolgen:

1. Allgemeine charakteristiken

Die Aufgabe des Skimmers liegt in der Entfernung der auf der Wasseroberfläche befindlichen Verschmutzungen. Aus diesem Grunde ist es ratsam, vor dem Bau des Schwimmbades, seine genaue Lage festzulegen, und zwar so, dass die Skimmeröffnung gegen die Windrichtung zelgen.

2. Installation

Zur Bestimmung der Anzahl der benötigten Skimmer empfiehlt es sich, folgende Proportion beizubehalten: pro 25 m² Wasseroberfläche 1 Skimmer. Dabei ist zu beachten, dass die maximale Ansaugmenge pro Skimmer bei ca. 7.500 l/h liegt.

Im allgemeinen werden bei Schwimmbadern, die mit 1 Oder 2 Skimmern ausgerüstet sind, diese oben in der Breitseite des tiefen Teils angebracht; bei Schwimmbadern mit 3 Oder mehr Skimmern an einer der beiden Langseiten. Auf jeden Fall sollten die Skimmer immer auf der gegengesetzten Seite der Einlaufdüsen liegen (Abb. 1).

Die Montage wird den Anweisungen in Abb. 2 und 3 entsprechend durchgeführt, je nachdem, ob es sich um ein Betonschwimmbaden oder ein Fertigschwimmbaden handelt.

Wasseranschlüsse:

- Falls das Wasserniveau im Schwimmbaden zu hoch ist, ist am Skimmer ein Anschluss vorgesehen, für den Ablauf des Wassers zum Abwasserkanal (Abb.2).
- Für den Fall, dass der Wasserspiegel zu niedrig ist, hat der Skimmer einen Wasseranschluss für den Bodenablauf, welcher gestattet, gleichzeitig von diesem Wasser anzusaugen, wodurch vermieden wird dass evtl. Luft angesaugt werden kann. Dadurch wird das Filtersystem in keinem Fall gestört (Abb.2).

3. Montage

Einer der grossen Vorteile dieses Skimmers ist die Möglichkeit, den Deckel in der Höhe und Neigung zu regulieren, was gestattet, ihn perfekt in den Boden einzunivellieren.

Einer weitere wichtige Eigenschaft des Skimmers ist die Möglichkeit so viele Verlängerungsstücke hinzuzufügen wie benötigt werden, bei Abdeckplatten, die breiter als normal sind, nützlich sein kann (Abb. 6).

Zum Abnehmen des Korbs des Skimmers muss berücksichtigt werden, dass sie mit einem Bajonettssystem montiert sind. Ziehen Sie nicht fest nach oben, zuerst muss zur Seite gedreht werden, bis die flachen Seiten der Abdeckung und des Korbes mit denen des Körpers übereinstimmen, anschließend werden sie vorsichtig nach oben gezogen.

4. Bodenreiniger

Eine weitere Funktion des Skimmers besteht aus der Anschlussmöglichkeit des Bodenabsaugers (siehe Abb. 4).

Um den Bodenreiniger an den Skimmer anzuschließen, wird die Abdeckung des Skimmers im Korb angebracht und der Anschluss des Schlauches des Bodenreinigers an dem mittleren Loch der Abdeckung (Abb. 5). Damit der Bodenabsauger, der am Skimmer angeschlossen ist, richtig funktioniert, müssen zuerst die vom Bodenablauf zur Pumpe führenden Leitungen geschlossen werden.

Sollte das Schwimmbad weitere Skimmer besitzen, müssen auch diese mit der sich am Skimmerboden befindlichen Regelklappe geschlossen werden oder der Korb wird mit der entsprechenden Abdeckung abgedeckt (Abb. 5).

Hinweis: Bei Liner-Becken kann das vollständige Schliessen der Bodenabläufe und Skimmer ein Festsaugen des Bodenabsaugers bewirken.

5. Sicherheitsvorschriften

- **Der Skimmer darf nur von Fachpersonal montiert werden.**
- **Bitte legen Sie keine Chlor- oder Bromtabletten in den Skimmerkorb.**
- **Bitte benutzen Sie keine Fugendichtmasse bei diesem Produkt. Falls ein solches Material benutzt werden soll, benutzen Sie nur Produkte, die für ABS-Materialien entwickelt wurden, womit alle Universalprodukte ausgeschlossen sind.**

PORTUGUÊS

IMPORTANTE: O manual de instruções que você tem nas mãos contém informação fundamental sobre as medidas de segurança a tomar ao realizar a instalação e a colocação em funcionamento. Por isso, é imprescindível que tanto o instalador como o utilizador leiam as instruções antes de realizar a montagem e a colocação em funcionamento. Guarde este manual para futuras consultas sobre o funcionamento deste aparelho.

Para conseguir um óptimo rendimento do Skimmer, é conveniente observar as instruções que se indicam abaixo:

1. Características gerais

A função específica dos skimmers, é a de eliminar a sujidade na superfície da água, por este motivo é aconselhável fazer um estudo prévio da orientação da piscina antes da sua construção, e orientar as bocas dos Skimmers de acordo com os ventos predominantes.

2. Instalação

Para o estudo do n.º de skimmers a instalar numa piscina, é aconselhável utilizar a proporção de um skimmer por cada 25 m² de lamina de água, tendo em conta por sua vez que a absorção máxima de cada um deles é de 7.500 l/h aproximadamente.

Em regra geral, nas piscinas com 1 ou 2 skimmers, estes devem ser colocados no topo da piscina e na parte superior da zona mais profunda. Em piscinas de 3 ou mais skimmers, estes serao colocados num dos lados mais largos da mesma. Em todos os casos sao colocados no lado oposto onde estao instalados as bocas de impulsao (Fig. 1).

A instalação deve ser realizada de acordo com as indicações descritas nas Fig. 2 e 3, dependendo de se a piscina é de betão ou pré-fabricada.

Tomadas de água:

- Caso o nível da água seja da piscina seja excessivo, o skimmer possui uma que pode evacuar a água sobranete para o esgoto (Fig. 2).
- Caso o nível de água seja baixo, o skimmer possui uma tomada de água que, ligada ao ralo de fundo evitará uma possível entrada de ar, aspirando simultâneamente a água desde último. Deste modo, em nenhuma circunstância o sistema de filtração será afectado (Fig. 2).

3. Montagem

Característica importante que se incorpora no skimmer, é a possibilidade de regular a tampa am altura de modo a ficar ao nível do solo.

Outra característica nao menos importante é a possibilidade de anexar o número de bocas de alargamento necessárias, para “salvar” pedras de capeamento mais largas que o habitual (Fig. 6).

Para remover a cesto do skimmer, dever-se-á ter em conta que estão montados com um sistema de baioneta. Não os puxe com força, rode-os primeiro até que as duas faces planas da tampa ou do cesto coincidam com as do corpo e, depois, puxe-os suavemente.

4. Aspirador de limpeza

Otra función que pueden desarrollar los skimmers, es la de utilizarse como elemento de conexión de un limpia fondos, según Fig. 4.

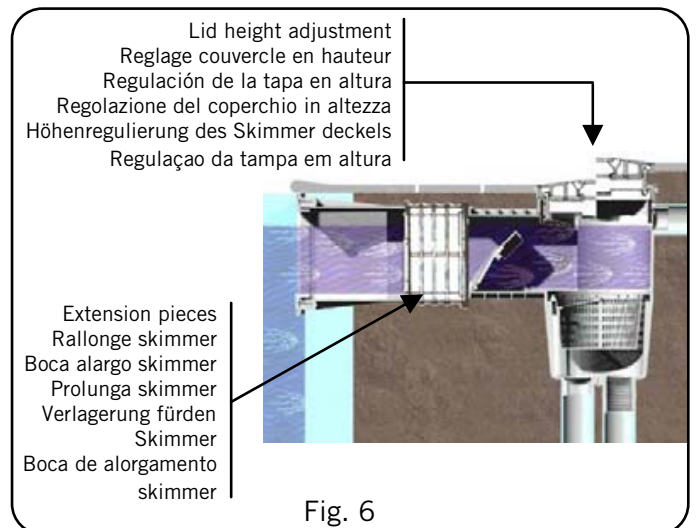
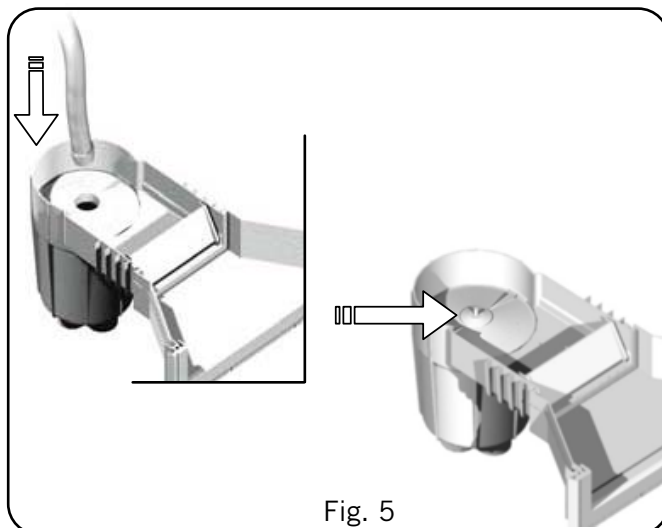
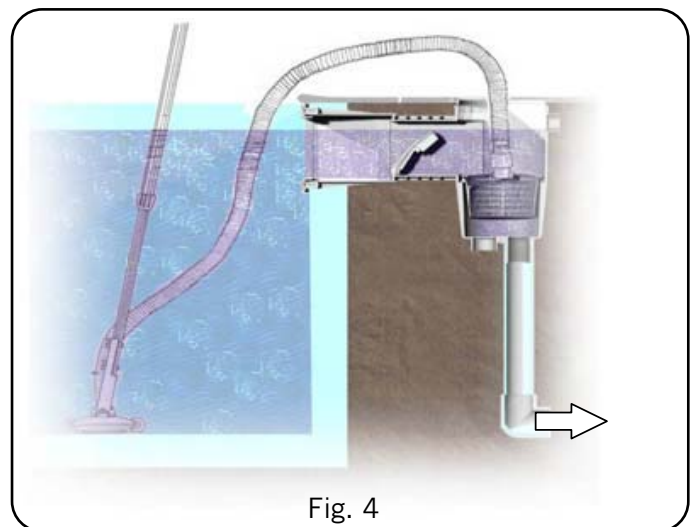
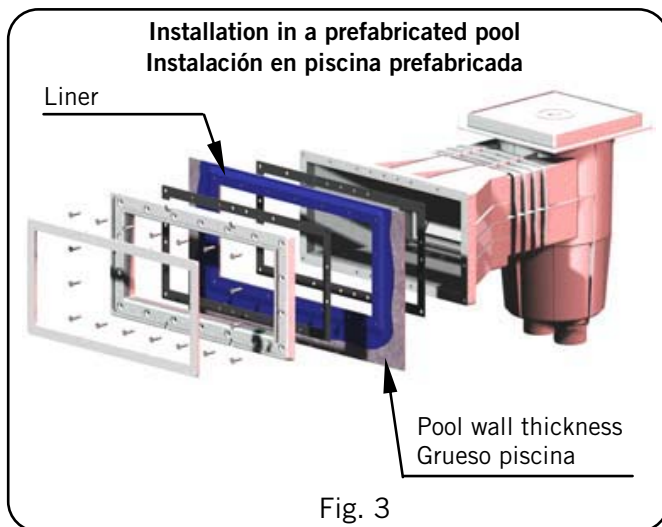
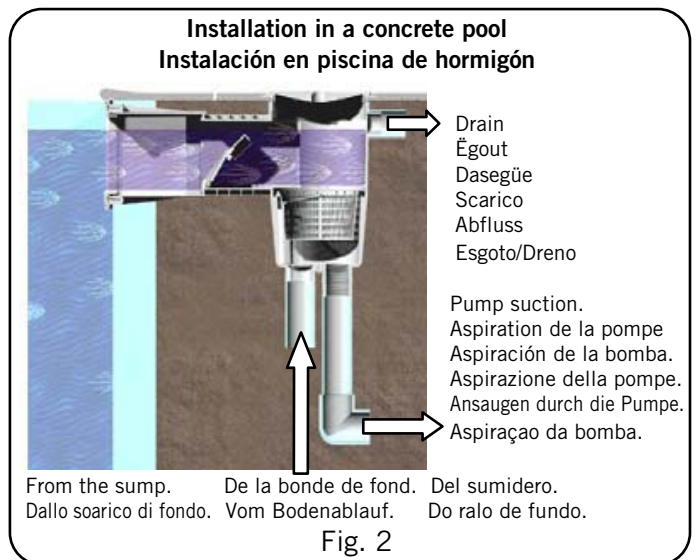
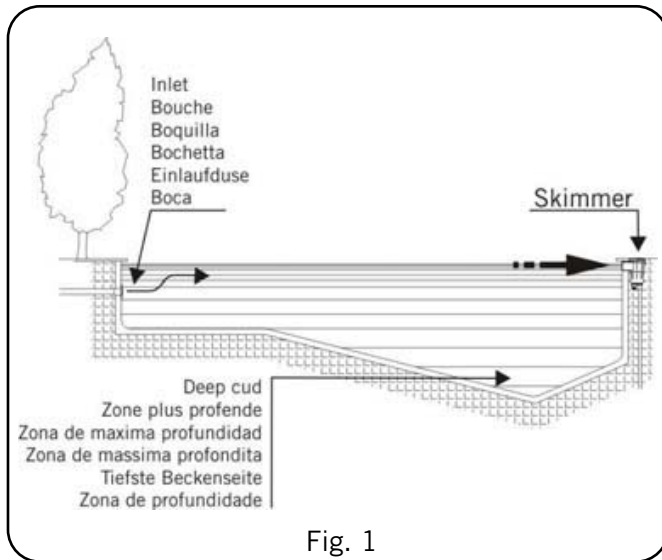
Para ligar o aspirador de limpeza ao skimmer, coloque a tampa do skimmer no cesto e introduza a ligação da mangueira do aspirador de limpeza no orifício central da tampa (Fig. 5). Para o correcto funcionamento do aspirador de fundos, quando está ligado aos skimmers, dever-se-à regular previamente a válvula do ralo de fundo.

Caso a piscina tenha vários skimmers ter-se-à de tapar os restantes com a tampa de regulação de caudal ou tampe o cesto com a tampa correspondente (Fig. 5).

Atenção: Em piscinas Liner o fecho completo dos restante skimmers e da torneira de ralo de fundo pode provocar que o aspirador se agarre ao Liner.

5. Advertências de segurança

- O skimmer deve ser instalado por pessoal técnico especializado.
- Não coloque pastilhas de cloro ou de bromo no cesto do skimmer.
- Não é recomendável a utilização de massas de selagem neste produto. Somente devem ser utilizados produtos especialmente concebidos para trabalhar com ABS, ficando excluídos todos os produtos de uso universal.



05280E201-06

- We reserve to change all or part of the articles or contents of this document, without prior notice.
- Nous nous reservons le droit de modifier totalment oru en partie les caracteristiques de nos articles ou le contenu de ce document san pré avis.
- Nos reservamos el derecho de cambiar total o parcialmente lñas características de nuestros articulos o contenido de este documento sin previo aviso.
- Ci riservamo il dritto di cambiare totalmente o parzialmente le caratteristiche tecniche dei nostri prodotti ed il contenuto di questo documento senza nessun preavviso
- Wir behalten uns das recht vor die eigenschatten unserer produkte oder den inhalt dieses prospektes teilweise oder vollstanding, ohne vorherige benachichtigung zu andern.
- Reservamo-nos no direito de alterar, total ou parcialmente as características dos nossos artigos ou o conteúdo deste documento sem aviso prévio